



Инструкция по эксплуатации

Компрессор АСО Бежецк К-1/13

Цены на товар на сайте:

<https://www.v-p-k.ru/product/k1-13/>

После перевозки компрессорной установки в зимних условиях или после хранения в холодном помещении установку можно подключить в работу не раньше, чем через 24 часа пребывания ее при комнатной температуре в распакованном виде.

При выборе компрессорной установки для ее оптимальной работы необходимо учесть, что производительность установки должна быть больше, чем расход воздуха потребителем приблизительно на 20 %.

Для получения сжатого воздуха с минимальным количеством масла и влаги завод рекомендует установить в непосредственной близости от пневмооборудования фильтрационный модуль (ФМ). Это одновременно является мероприятием, направленным на защиту окружающей природной среды и здоровья обслуживающего персонала.

ВНИМАНИЕ!

1. Перед запуском установки необходимо проверить наличие масла в картере компрессорной головки, при необходимости — залить.

2. Перед эксплуатацией установки и после длительных простоев в работе (свыше месяца) необходимо измерить сопротивление изоляции мегаомметром на напряжение 500 В. Наименьшее допустимое сопротивление изоляции 0,5 МОм. Двигатель, у которого сопротивление изоляции менее 0,5 МОм подлежат сушке.

Сушка может производиться включением двигателя с заторможенным ротором на пониженное напряжение (10-15% от номинального) или методом наружного обогрева (посредством электрических ламп, сушильных печей и др.). Во время сушки наибольшая температура обмотки или других частей двигателя не должна превышать +100°C.

Сушка считается законченной, если сопротивление изоляции достигает значения не менее 0,5 МОм и при дальнейшей сушке в течении 2-3 часов увеличивается незначительно.

3. Установку подключить к электрической сети через автоматический выключатель QF (см. электрическую схему) и устройство защитного отключения.

При подключении однофазного электродвигателя, установленного на компрессорной установке, использовать только **промышленную (трехпроводную) сеть** напряжением 220 В частотой 50 Гц.

Для подключения компрессорной установки в сеть использовать однофазную розетку с заземляющим контактом, рассчитанную на номинальный ток 15 А и напряжением 250В частотой 50Гц.

Работа электродвигателя допускается при колебаниях напряжения в сети в пределах от минус 5% до +10% от номинального значения (209...242 В).

Первоначальный пуск компрессорной установки произвести на холостом режиме, т.е. при открытом раздаточном вентиле и отсутствии давления в ресивере.

Если электродвигатель при пуске не разворачивается, т. е. не набирает номинальные обороты, то причиной может быть:

- отсутствие или недопустимое понижение питающей сети;
- перегрузка электродвигателя - велико натяжение ремней клиноременной передачи.

4. Ежедневно необходимо проверять работу предохранительного клапана (см. п. 8.4.2).

Сертификат соответствия:

№ РОСС RU. МН05.В00645

Срок действия до 19.09.2013 г.

1. НАЗНАЧЕНИЕ ИЗДЕЛИЯ

1.1. Установки компрессорные моделей К-1, К-11, К-12, К-23, К-29, К29-01, КВ-7 предназначены для получения и подачи сжатого воздуха, используемого в различных отраслях промышленности, в системах пневмоуправления автоматики, для питания сжатым воздухом раздаточных колонок, для накачки шин, пульверизаторов, для привода пневмоинструмента, при производстве строительных работ, для технологических нужд предприятия и пр. целей, где необходим сжатый воздух.

1.2. Установки могут применяться на промышленных и автотранспортных предприятиях, в строительных организациях, в пунктах связи, на станциях технического обслуживания транспорта, мастерских по ремонту оборудования.

1.3. Установки предназначены для работ в следующих условиях:

- высота над уровнем моря не более 1000 м;
- температура окружающей среды от 283 К (+10°C) до 313 К (+40°C);
- относительная влажность воздуха не более 80% при 298 К (+25°C).

1.4. Питание установок осуществляется от сети переменного тока частотой 50 Гц и напряжением 380 В для моделей КВ-7, К-23, К29-01, К-1, К-11 и напряжением 220 В для моделей К-12, К-29.

2. ТЕХНИЧЕСКАЯ ХАРАКТЕРИСТИКА

Технические параметры установок представлены в таблице 1.

Таблица 1

№№ п. п.	Наименование параметра	Нормы для установок						
		К-1	КВ-7	К-11	К-12	К-23	К-29	К29-01
1	2	3	4	5	6	7	8	9
2.1.	Номинальная производительность, приведенная к условиям всасывания, м ³ /мин (пред. откл. ±10%)	0,16	0,16	0,16	0,16	0,25	0,16	0,16
2.2.	Конечное давление сжатого воздуха, МПа, не более	1,0	1,0	1,0	0,8	0,6	0,8	1,0
2.3.	Емкость ресивера, м ³ , не менее	0,100	0,110	0,06	0,06	0,06	0,022	0,022
2.4.	Установленная мощность, кВт	2,2	2,2	2,2	2,2	3,0	2,2	2,2

1	2	3	4	5	6	7	8	9
2.5.	Масса (без смазочного материала) кг, не более	110	130	100	110	100	85	90
2.6.	Габаритные размеры, мм. не более:							
	длина	1000	820	1000	1000	1000	800	800
	ширина	620	620	500	500	500	400	400
	высота	970	1400	820	820	850	650	650
2.7.	Расход масла, г/ч. не более	14	14	14	14	14	14	14
2.8.	Усилие перемещения, Н, не более	200	-	200	200	200	200	200

3. СОСТАВ ИЗДЕЛИЯ И КОМПЛЕКТ ПОСТАВКИ

3.1. В состав установки входят: ресивер; двигатель; ограждение; ремни приводные; трубопровод; головка компрессорная (рис. 1, 2, 3).

3.2. Комплектность поставки для установок представлена в таблице 2.

Таблица 2

№№ п. п.	Наименование	К-1	КВ-7	К-11	К-12	К-23	К-29	К29-01
3.2.1.	Установка компрессорная, шт.	1	1	1	1	1	1	1
3.2.2.	Паспорт							
	К-1.00.00.000 ПС							
	К-11.00.00.000 ПС							
	КВ-7.00.00.000 ПС							
	К-12.00.00.000 ПС	1	1	1	1	1	1	1
	К-23.00.00.000 ПС							
	К-29.00.00.000 ПС							
	К29-01.00.00.000 ПС							
3.2.3.	Паспорт сосуда, работающего под давлением, экз.	1 (ем-костью 100л)	1 (ем-костью 110л)	1 (ем-костью 60л)	1 (ем-костью 60л)	1 (ем-костью 60л)	-	-
3.2.4.	Запасные части							
	Клапанная пластина С 415.01.00.402-01, шт.	4	4	4	4	4	4	4
	Пружина С 415.01.00.403, шт.	2	2	2	2	2	2	2
	Клапан С 415.02.00.302, шт.	-	1	-	-	-	-	-
	Кольцо 022-028-36, шт.	1	1	1	1	1	1	1

3.2.6. Упаковочный лист и товаросопроводительная документация поставляются совместно с изделием.

4. УСТРОЙСТВО И ПРИНЦИП РАБОТЫ

4.1. Устройство.

Конструкция установок К-1, К-11, К-12, КВ-7, К-23, К-29, К29-01 максимально унифицирована с конструкцией компрессора модель С412М, в частности полностью использована компрессорная головка.

Установки моделей К-1, К-11, К-12, К-23, К-29, К29-01 с горизонтальным расположением ресивера, КВ-7 – с вертикальным расположением ресивера.

Головка компрессорная и двигатель монтируются на плите, прикрепленной при помощи болтов к ресиверу.

Передача от двигателя на коленчатый вал головки осуществляется двумя клиновыми ремнями Z (0) - 1180 для установок К-23 и двумя клиновыми ремнями Z (0) - 1060 для установок К-1, КВ-7, К-11, К-12, К-29, К29-01.

Натяжение ремней производится перемещением двигателя по плите.

Ременная передача закрыта сетчатым ограждением. Сжатый воздух от компрессорной головки к ресиверу подается по нагнетательному трубопроводу.

4.1.1. Головка компрессорная (рис. 4) – поршневая одноступенчатая двухцилиндровая с воздушным охлаждением и вертикальным расположением цилиндров – состоит из следующих узлов и деталей:

- **картера 6**, выполненного из серого чугуна, смотровых окон нет;
- **блока цилиндров 7**, выполненного из серого чугуна с ребрами охлаждения. Он крепится через уплотнительную прокладку на верхней плоскости картера;
- **крышки цилиндров 2** коробчатой формы, выполненной из серого чугуна;
- **вала коленчатого 10**, стального кованого. Коленчатый вал вращается в двух подшипниках 11, установленных в расточках торцевых стенок картера и закрытых крышками. Установка коленчатого вала в сборе с шатунами и поршнями в картер осуществляется за счет наличия прорези в передней части картера по оси отверстия для корпуса подшипника;
- **шатунов** стальных штампованных, ограниченных от осевого перемещения в верхней головке бобышками поршней. Нижние головки шатунов разъемные с вкладышами 130-3509092, стягиваются шатунными болтами. Вкладыши заимствованы от двигателя автомобиля ЗИЛ-130; шатуны взаимозаменяемы с шатунами 130-3509180А от двигателя автомобиля ЗИЛ-130;
- **поршней**, выполненных из серого чугуна. Каждый поршень имеет по два компрессионных кольца и одному маслосъемному. Диаметр поршня 60 мм. Поршни взаимозаменяемы с поршнями 130-3509160 от двигателя автомобиля ЗИЛ-130;

— **поршневых пальцев**, взаимозаменяемых с пальцем 130-3509169 от двигателя автомобиля ЗИЛ-130;

— **поршневых колец** — двух компрессионных 130-3509164 и маслосъемного 130-3509166, заимствованных от двигателя автомобиля ЗИЛ-130;

— **маховика-вентилятора 1**, закрепленного на выходном конце коленчатого вала. Маховик выполнен из серого чугуна с прикрепленными стальными лопастями. Охлаждение компрессорной головки осуществляется воздушным потоком, создаваемым лопастями. Направление вращения должно быть таким, чтобы воздушный поток был направлен на компрессорную головку;

— **прямоточного клапана 3**, выполненного из алюминиевого корпуса с каналами, разделенными ребрами жесткости, и установленными в каналах подпружиненными запорными пластинами. Пружины и клапаны удерживаются ограничителями. Одна сторона ограничителей крепится к корпусу винтом, а вторая зажимается прокладкой крышки цилиндров или прокладкой блока цилиндров;

— **фильтра 5**, обеспечивающего очистку воздуха, поступающего в компрессорную головку.

Смазка деталей компрессорной головки осуществляется за счет разбрызгивания масла и образования масляного тумана. Кроме этого каждый шатун и верхний вкладыш имеют по два дополнительно просверленных отверстия в основании стержня шатуна. На нижних вкладышах шатуна сделаны карманы для более надежной смазки шеек коленчатого вала.

Щуп-сапун 4, установленный на крышке картера, служит для контроля за уровнем масла в картере. Отверстие в крышке для щупа-сапуна используют для пополнения картера маслом.

Охлаждение головки компрессорной осуществляется воздушным потоком, создаваемым лопастями маховика-вентилятора. Направление вращения должно быть таким, чтобы воздушный поток был направлен на головку компрессорную.

Система охлаждения обеспечивает поддержание нормальной температуры деталей головки компрессорной, масла и сжатого воздуха.

4.1.2. Ресивер.

Ресивер (рис. 5, 6) представляет собой стальной сварной сосуд с выпуклыми эллиптическими днищами: для установок К-1, К-11, К-12, К-23, К-29, К29-01, расположенный горизонтально; расположенный вертикально — для установки КВ-7.

На ресивере кроме головки компрессорной и электродвигателя, смонтированных на плите, установлены: клапан предохранительный, реле давления, манометр, вентиль раздаточный.

Для поддержания в ресивере необходимого для работы давления в пределах заданных значений и для автоматического включения — выключения двигателя служит реле давления (рис. 7 и 7а). Тепловые элементы, встроенные в реле давления, защищают электродвигатель от длительных перегрузок.

Принцип работы реле давления зарубежной фирмы основан на сравнении сил, возникающих от давления сжатого воздуха, передаваемого мембраной и сил упругой деформации пружины. Для ручного управления двигателем установки на реле имеется переключатель.

Настройка реле давления MDR 3/11 (рис. 7) осуществляется следующим образом:

- снять защитный кожух;

- отрегулировать диапазон рабочего давления ($P_{откл.}$ и $P_{вкл.}$) - для этого вращать болт, сжимая или отпуская пружину большего диаметра;

- отрегулировать величину перепада (ΔP) между давлением отключения ($P_{откл.}$) и давлением включения ($P_{вкл.}$) - для этого вращать болт, сжимая или отпуская пружину меньшего диаметра.

Настройка реле давления MDR 2/11 (рис. 7а) осуществляется следующим образом:

- снять защитный кожух;

- отрегулировать диапазон рабочего давления ($P_{откл.}$ и $P_{вкл.}$) - для этого вращать на равное число оборотов гайки на обеих шпильках (равного диаметра и рядом расположенные), сжимая или отпуская пружину;

- отрегулировать величину перепада (ΔP) между давлением отключения ($P_{откл.}$) и давлением включения ($P_{вкл.}$) - для этого вращать болт (он находится рядом со шпильками и удерживает пружину меньшего диаметра), сжимая или отпуская пружину.

В какую сторону производить вращение болтов указывают рядом расположенные стрелки. Знак + (плюс) около стрелки указывает на увеличение величины рабочего давления, знак - (минус) около стрелки указывает на уменьшение величины рабочего давления.

Число оборотов, на которое необходимо повернуть болт при настройке реле, определяется непосредственно на установке опытным путем, при этом изменение величины давления определяют по манометру на ресивере.

Реле позволяет осуществлять регулировку рабочего давления от 0,4 до 1,0 МПа; величину перепада давлений от 0,2 до 0,35 МПа.

Предохранительный клапан (рис. 8) служит для защиты ресивера от превышения давления. Предохранительный клапан одновременно является сигнализирующим устройством при превышении давления в ресивере.

Клапан состоит из корпуса-седла 2, в который устанавливаются: золот-

ник 1 с шайбой из резины 9, пружины 8, шток 4, гайка 3; контргайка 7 и кольца 5. Клапан закрыт колпаком 6.

Предохранительный клапан регулируется на давление:

1,1±0,05 МПа – для установок К-1, К-11, КВ-7, К29-01

0,95±0,05 МПа – для установок К-12, К-29;

0,75±0,05 МПа – для установки К-23.

При повышении давления в ресивере выше предельного золотник под воздействием сжатого воздуха через шток сжимает пружину и открывает отверстия в корпусе-седле клапана. Падение давления в ресивере будет продолжаться до тех пор, пока пружина не прижмет золотник к корпусу-седлу клапана.

Для проверки работы клапана служит кольцо.

После регулировки на заводе-изготовителе на клапан надевается колпачок.

Для отвода конденсата из ресивера установок предусмотрена сливная пробка.

4.2. Принцип работы.

4.2.1. При работе установки атмосферный воздух через всасывающий фильтр поступает в крышку цилиндров. При движении поршня вниз в цилиндре создается разрежение, вследствие этого силой атмосферного давления преодолевается усилие пружины всасывающего клапана, он открывается и воздух заполняет полость цилиндра.

При обратном ходе поршня воздух в цилиндре начинает сжиматься, его давление становится выше атмосферного, в результате чего усилием пружины всасывающий клапан закрывается, прекращая сообщение наружного воздуха с цилиндром.

По мере дальнейшего движения поршня воздух в цилиндре сжимается до тех пор, пока его давление не преодолеет сопротивление пружины нагнетательного клапана. Нагнетательный клапан открывается и сжатый воздух из цилиндра и далее по нагнетательному трубопроводу, через обратный клапан попадает в ресивер.

Обратный клапан пятаккового типа, подпружиненный к седлу клапана, препятствует обратному воздействию сжатого воздуха из ресивера на компрессорную головку при ее остановке.

При открытом раздаточном вентиле воздух из ресивера поступает к потребителю.

4.2.2. Расхождения в описании и исполнении установок возможны ввиду технического усовершенствования конструкции.

4.3. Работа электрической схемы.

4.3.1. Установки К-1, К-11, КВ-7, К-23, К29-01 выпускаются для подключения в трехфазную четырехпроводную сеть с напряжением 380 В, 50 Гц (рис. 10, 12); установки К-12, К-29 выпускаются для подключения в одно-

фазную сеть с напряжением 220 В, 50 Гц (рис. 11). Однофазные электродвигатели рассчитаны для работы при изменении напряжения питающей сети от 0,85 до 1,1 номинального значения.

4.3.2. Установки, рассчитанные на напряжение 380В и частотой 50Гц, подключить к электрической сети через автоматический выключатель QF (см. эл.схему).

Завод рекомендует подключить установку через устройство защитного отключения типа УЗО.

Правильное подключение УЗО производится в соответствии со схемой подключения, приведенной в техническом паспорте устройства защитного отключения, квалифицированным специалистом. В случае отсутствия паспорта, **правильное подключение УЗО** можно осуществить, ориентируясь на электрическую схему, изображенную на корпусе УЗО.

Инструкции и рекомендации по **правильному подключению УЗО** всегда можно найти в каталогах и на сайтах производителей УЗО. В случае отсутствия какой либо информации о подключении УЗО, предпочтительно его не использовать, так как отсутствие такой информации говорит о несоответствии такого УЗО стандартам.

Правильность подключения УЗО заключается так же в установке УЗО последовательно с автоматическим выключателем, защищающим само УЗО и цепь, подключенную к УЗО от перегрузки и токов короткого замыкания. При выборе номинала такого автоматического выключателя необходимо учитывать номинальный ток нагрузки, указанный на УЗО. Для **правильного подключения УЗО**, то есть для его безопасной и защищенной работы, номинал автоматического выключателя должен быть меньше или равен номинальному току УЗО.

4.3.3. При подключении однофазного электродвигателя, установленного на компрессорной установке, использовать только **промышленную (трехпроводную) сеть** напряжением 220 В частотой 50 Гц.

Для подключения компрессорной установки в сеть использовать однофазную розетку с заземляющим контактом, рассчитанную на номинальный ток 15 А и напряжением 250 В частотой 50 Гц.

Работа электродвигателя допускается при колебаниях напряжения в сети в пределах от минус 5% до +10% от номинального значения (209...242В).

Первоначальный пуск компрессорной установки произвести на холостом режиме, т.е. при открытом раздаточном вентиле и отсутствии давления в ресивере.

Если электродвигатель при пуске не разворачивается, т.е. не набирает номинальные обороты, то причиной может быть:

- отсутствие или недопустимое понижение питающей сети;

Обозначение по схеме			Наименование	Тип и параметры для установок				
рис. 10	рис. 11	рис. 12		К-1; К-11, К-29-01	К-12	КВ-7	К-23	К-29
М	М	М	Электродвигатель	АИР 80 В2 У3 2,2 кВт 380 В; 50 Гц	АИРУЕ 80 С2 2,2 кВт 220 В; 50 Гц	АИР 80 В2 У3 2,2 кВт 380 В; 50 Гц	АИР 90 L2 У3 3,0 кВт 380 В; 50 Гц	АИРУЕ 80 С2 2,2 кВт 220 В; 50 Гц
QF*	-	QF*	Выключатель автоматический	I _н = 5 А	-	I _н = 5 А	I _н = 10 А	-
X*	X	-	Соединитель электрический	I _н = 10 А	I _н = 16 А	I _н = 10 А	I _н = 10 А	I _н = 16 А
QS	QS	QS	Реле давления	MDR 3/11; 6,3 А	MDR 2/11	MDR 3/11; 6,3 А	MDR 3/11; 10 А	MDR 2/11
			Ток настройки тепловых элементов реле давления	5 А	15 А	5 А	7 А	15 А

Примечания.

- * С изделием не поставляется.
- Возможны отступления от спецификации комплектующих изделий, не влияющие на принцип работы электросхемы.
- Электропроводку для установки КВ-7 выполнять в трубах диаметром не менее 1/2".
- Розетку настенную для установок К-12, К-29 подключать к цеховой электросети через отключающее устройство с предохранителями 20 А.
- ЗАПРЕЩАЕТСЯ** производить перенастройку тока тепловых элементов реле давления.

- перегрузка электродвигателя - велико натяжение ремней клиноременной передачи.

5. ТРЕБОВАНИЯ БЕЗОПАСНОСТИ

- К работе с установкой допускаются лица, изучившие паспорт, прошедшие инструктаж и ознакомленные с особенностями работы установки.
- Уровни звуковой мощности в октавных полосах частот в контрольных точках не должны превышать значений, приведенных в таблице 4.

Таблица 4

Среднегеометрическая частота, октавных полос, Гц	63	125	250	500	1000	2000	4000	8000
Уровни звуковой мощности, Дб, не более	100	97	98	97	103	102	95	93

5.3. Двигатель установки должен быть надежно заземлен.

5.4. Эксплуатация электрической части установки должна соответствовать «Правилам технической эксплуатации электроустановок потребителей» и «Правилам техники безопасности при эксплуатации электроустановок потребителей».

5.5. Работа установки при снятом ограждении и открытой крышке реле давления, с неопломбированными и неисправными предохранительным клапаном и манометром категорически **ЗАПРЕЩАЕТСЯ**.

5.6. Прикасаться к трубопроводу высокого давления и крышке головки цилиндра при работе установки **ЗАПРЕЩАЕТСЯ**.

5.7. Ремонтные и другие работы с установкой должны производиться при выключенном коммутационном устройстве, тумблере реле давления и при отсутствии остаточного давления в магистрали и ресивере.

5.8. После ремонта установки перед сборкой детали механизма движения должны быть смазаны компрессорным маслом.

5.9. При запуске установки необходимо убедиться в правильности вращения маховика по стрелке, указывающей направление вращения колена чатаго вала.

5.10. Обслуживающий персонал **ОБЯЗАН** в случае полного или частичного прекращения энергооборота **ОТКЛОЧИТЬ** вводной выключатель (рубильник).

5.11. В случае невыполнения уже выданной команды на останов предохранительный клапан установки обеспечит стравливание избытка воздуха из ресивера, в это время обслуживающий персонал **ОБЯЗАН ОТКЛО-**

ЧИТЬ установку и принять меры к устранению неисправности.

5.12. По окончании работы установки оставлять давление в ресивере **КАТЕГОРИЧЕСКИ ЗАПРЕЩАЕТСЯ**.

5.13. Слив конденсата из ресивера и устройства для очистки сжатого воздуха должен утилизироваться в строго отведенных местах.

5.14. Потребителем должны быть разработаны организационно-технические и санитарно-гигиенические мероприятия, направленные для предупреждения вреда здоровью человека и окружающей природной среде. Мероприятия должны предусматривать: контроль за содержанием вредных веществ (паров масла) в воздухе рабочей зоны; применение средств индивидуальной защиты работающих (например: наушников).

5.15. По истечении срока службы установки необходимо: отработанное масло, масляные и воздушные фильтры утилизировать в соответствии с действующими санитарными нормами; детали и узлы из резины и пластмассы, кабели, провода и другие части электрооборудования должны быть переданы на переработку для последующей утилизации.

6. ПОДГОТОВКА ИЗДЕЛИЯ К РАБОТЕ

6.1. Установка во время эксплуатации должна находиться на горизонтальной и ровной поверхности и защищена от прямого попадания воды.

6.2. Размещается установка в производственном помещении в местах, исключающих скопление людей. Помещение должно быть обязательно оборудовано приточной и вытяжной вентиляцией, и находиться вдали от источников загрязнения атмосферного воздуха механическими примесями, газами, влагой.

При размещении установки необходимо предусмотреть проходы для удобства обслуживания и осмотра. Ширина прохода должна быть не менее 1,5 м, а расстояние между стеной помещения и ограждением компрессорной установки – не менее 1,0 м. Кроме того должна быть обеспечена хорошая видимость показаний манометра.

6.3. Долговечность работы компрессорной установки зависит от загрязненности взвешенными твердыми частицами всасываемого компрессорной головкой воздуха **ЗАПРЕЩАЕТСЯ** размещать установку во время работы в местах повышенной загрязненности воздуха.

6.4. Необходимо снять консервационную смазку с наружных частей установки.

6.5. Установка подключить к системе заземления.

6.6. **ВНИМАНИЕ!** Перед запуском установки в эксплуатацию и после длительных простоев в работе (свыше месяца) необходимо измерить сопротивление изоляции мегаомметром на напряжение 500 В. Наименьшее

допустимое сопротивление изоляции 0,5 МОм. Двигатель, у которого сопротивление изоляции менее 0,5 МОм, подвергают сушке.

Сушка может производиться включением двигателя с заторможенным ротором на пониженное напряжение (10-15% от номинального) или методом наружного обогрева (посредством электрических ламп, сушильных печей и др.). Во время сушки наибольшая температура обмотки или других частей двигателя не должна превышать +100°C.

Сушка считается законченной, если сопротивление изоляции достигает значения не менее 0,5 МОм и при дальнейшей сушке в течение 2-3 часов увеличивается незначительно.

6.7. Залить в картер компрессорной головки масло по верхнюю метку шупа (шуп должен быть вставлен до упора).

Количество масла в картере компрессорной головки составляет 300 г (0,36 л).

Количество масла в картере между верхней и нижней метками шупа составляет 150 г.

Для смазки установки применяется масло компрессорное КС-19 (КС-19 п, К-19, К-12, МС-14, МС-20, МС-20С).

6.8. Проверить натяжение приводных ремней и при необходимости подтянуть их.

Для установок моделей К-1, К-11, К-12, КВ-7, К-29, К29-01 прогиб ветви ремня должен быть равен 4 мм под усилием 1,3 кг.

Для установки модель К-23 прогиб ветви ремня должен быть равен 5 мм под усилием 1 кгс.

При этом оси валов – электродвигателя и коленчатого – (или оси шкива и маховика) должны быть расположены параллельно, а канавки шкива и маховика – друг против друга.

Непараллельность осей шкива и маховика не должна превышать 1 мм.

Параллельность осей шкива и маховика можно обеспечить путем достижения параллельности торцевых поверхностей шкива и маховика.

6.9. Провернуть маховик на несколько оборотов вручную, убедиться в отсутствии заеданий.

Если маховик не проворачивается или проворачивается очень туго, необходимо установить причину и устранить ее.

6.10. Проверить затяжку креплений всех соединений, в особенности крепление маховика на коленчатом валу.

Включить установку, проверить правильность вращения маховика.

Дать возможность установке работать несколько минут на холостом режиме, т. е. при открытом раздаточном вентиле.

При отсутствии дефектов включить установку на 25-30 минут.

Убедившись в исправности установки, можно приступить к обкатке ее под нагрузкой.

ВНИМАНИЕ! При первоначальном повышении давления в емкости до 0,5...0,6 МПа возможно появление металлического стука, исчезающего при дальнейшем повышении давления. Это результат контакта обратного клапана пяточного типа и пружины, возвращающей его в исходное положение. Затем происходит выравнивание сил упругой деформации пружины и давления сжатого воздуха, стук прекращается.

6.11. Владелец компрессорной установки **ОБЯЗАН** обеспечить поддержание установки в исправном состоянии и безопасные условия ее работы. Для этого необходимо: назначить приказом из числа специалистов ответственного за исправное состояние и безопасное действие сосудов, а также ответственных по надзору за техническим состоянием и эксплуатацией как установки в целом так и ее составляющих.

7. ОБКАТКА УСТАНОВКИ

7.1. Срок службы и надежность работы компрессорной установки зависят от правильности обкатки.

7.2. Обкатывать установку в течение 100 часов работы следует при давлении ниже максимального возможного на 0,2...0,3 МПа для прирабатывания трущихся деталей.

7.3. Заводом-изготовителем реле давления отрегулировано на давление 0,7...0,8 МПа; для установки К-23 реле давления отрегулировано на давление отключения 0,6 МПа.

7.4. **ЗАПРЕЩАЕТСЯ** во время обкатки эксплуатация установки в непрерывном режиме во избежание выхода из строя клапанной системы, поэтому после каждых 2-х часов непрерывной работы необходимо останавливать установку на 10-15 минут для охлаждения.

7.5. Перед запуском установки проверить уровень масла в картере компрессорной головки.

Установка поставляется с завода-изготовителя с заправленным в картер компрессорной головки маслом КС-19.

После перевозки компрессорной установки в зимних условиях или после хранения в холодном помещении установку можно подключить в работу не раньше, чем через 24 часа пребывания ее при комнатной температуре в распакованном виде.

При длительной консервации масло необходимо заменить на свежее. Через 50 часов работы установки следует поменять в картере масло.

Расход масла в период обкатки может быть на 50...70% выше нормы. Это относится также и к компрессорным головкам с вновь установленными поршневыми кольцами. Поэтому в обкаточный период необходимо чаще контролировать уровень масла в картере.

7.6. По окончании обкатки можно выходить на рабочий режим работы.

8. ТЕХНИЧЕСКОЕ ОБСЛУЖИВАНИЕ

8.1. Своевременное качественное обслуживание и ремонт являются залогом безотказной и безаварийной работы компрессорной установки.

8.2. Не допускается превышать рабочее давление в ресивере более указанного в таблице 1.

8.3. Техническое обслуживание установки подразделяется на:

– ежедневное техническое обслуживание (ЕО), выполняемое в течение рабочей смены;

– плановое техническое обслуживание в зависимости от режима работы головки выполняется (ориентировочно) после отработки компрессорной головки:

– 175...200 часов – ТО-1;

– 500...750 часов – ТО-2.

8.4. Ежедневное техническое обслуживание.

8.4.1. Перед запуском установки в эксплуатацию следует проверять **уровень масла** в картере компрессорной головки и при необходимости долить до верхней метки щупа.

Уровень масла необходимо проверять на холодной неработающей компрессорной головке.

ЗАПРЕЩАЕТСЯ работа компрессорной головки при уровне масла, не достигающего до нижней метки щупа. Однако перелив масла выше верхнего допустимого уровня приведет к увеличению расхода масла при работе компрессорной головки и к увеличению выброса масла через сапун.

8.4.2. Проверять **состояние и натяжение приводных ремней**, осуществляющих передачу вращения от электродвигателя на коленчатый вал компрессорной головки. Натяжение ремней должно соответствовать требованиям, изложенным в п. 6.9 раздела «Подготовка изделия к работе».

8.4.2. Проверять **работу предохранительного клапана** на ресивере установки. Для этого следует на работающей установке вручную несколько раз открыть клапан за кольцо или головку подрыва.

Если при открытии клапана воздух выходит наружу и не наблюдается роста давления в ресивере, а при опускании клапан плотно закрывается,

клапан считается исправным.

НЕ ДОПУСКАЕТСЯ переналадка предохранительного клапана.

8.4.3. Проверять в процессе работы компрессорную головку на **наличие стуков и посторонних шумов**. В случае обнаружения выключить установку, определить причину и устранить.

8.4.4. Проверять **герметичность соединений**. При обнаружении утечки воздуха или масла устранить причину неисправности.

8.4.5. Слить конденсат из ресивера установки и продуть его сжатым воздухом. Для этого открыть сливную пробку и включить установку на 2...3 мин.

8.4.6. Постоянно производить **очистку**, как компрессорной головки так и установки в целом от пыли и грязи.

8.5. Плановое техническое обслуживание – **ТО-1**

8.5.1. Заменить масло в картере компрессорной головки, промыть картер.

На предварительно прогретой компрессорной головке отвернуть сливную пробку, подставив под картер емкость. В течение 5...10 минут дать маслу полностью стечь, для более полного слива рекомендуется наклонить головку в сторону сливного отверстия.

Промывка картера производится маловязким маслом (индустриальное 20 или 30), для чего залить промывочное масло до верхней метки шупа и дать поработать компрессорной головке 5...10 минут на холостом ходу, а затем полностью слить масло.

Заливать масло следует через воронку с мелкой сеткой.

ВНИМАНИЕ! При замене масла не допускается смешивание минерального и синтетического масел, что приведет к сворачиванию смеси, потере смазывающих свойств и заклиниванию поршневой группы. Для перехода с минерального сорта на синтетические сорта и наоборот требуется двойная промывка промывочным маслом.

8.5.2. Проверить фильтрующий элемент воздушного фильтра, промыть и продуть сжатым воздухом, при необходимости фильтроэлемент – заменить.

8.5.3. Промыть детали обратного клапана.

8.5.4. Проверить затяжку соединений и при необходимости подтянуть: гайку крепления маховика, гайки крепления блока цилиндров к картеру, гайки крепления головки цилиндров, в соответствии с таблицей 6.

8.6. Плановое техническое обслуживание – **ТО-2**

8.6.1. Снять головку блока цилиндров, блок цилиндров – очистить от масляного нагара поршни, поршневые кольца, клапаны, внутренние стенки цилиндров и крышек.

Нагар необходимо смочить керосином и очистить медной или другой мягкой пластиной.

При очистке стенок цилиндров и поршней **ЗАПРЕЩАЕТСЯ** использование твердых предметов.

Компрессорная головка укомплектована прямоточным клапаном.

При очистке **прямоточного клапана** необходимо разобрать его и произвести следующие работы:

– каждый клапан и пружину очистить от нагара;

– корпус (клапанную доску) очистить от нагара, не повредив поверхность прилегания клапана. В случае повреждения поверхности прилегания клапана необходимо произвести ее выглаживание. Эта операция производится при помощи тонкой шлифованной пластины, можно использовать ограничитель, предварительно притупив со всех сторон острые кромки во избежание нанесения рисок на рабочую поверхность корпуса;

– промыть детали прямоточного клапана в керосине, просушить;

– смазать тонким слоем компрессорного масла и собрать.

При сборке прямоточного клапана клапан (клапанная пластина) должен плотно прилегать к поверхности прилегания корпуса. Установка клапана с отклонениями от плоскости прилегания не допускается.

8.6.2. Очистить поверхности охлаждения установки от пыли, грязи, масляного нагара. Для этого используют синтетические моющие средства при струйной очистке, либо очистке методом погружения с последующим удалением размягченного нагара металлическими щетками, либо струей растворителя с паром. Возможно также применение для отдельных деталей механического способа удаления нагара.

8.6.3. После очистки наружной поверхности трубопровода от пыли, грязи, масляного нагара необходимо промыть его водой и продуть сжатым воздухом; ресивер продуть сжатым воздухом.

8.6.4. Заменить прокладки, обеспечивающие герметичность соединений.

8.6.5. Заменить отдельные детали из комплекта запасных частей.

9. КРАТКИЕ УКАЗАНИЯ ПО РЕМОНТУ

9.1. Кроме технического обслуживания установки предусмотрены следующие три категории планово-предупредительного ремонта: текущий ремонт (Т), средний ремонт (С) и капитальный ремонт (К).

9.2. **Текущий ремонт** производится (ориентировочно) после 2500 часов наработки установки.

9.2.1. При текущем ремонте кроме работ, предусмотренных при ТО-1 и ТО-2, производится частичная разборка компрессорной головки для

определения:

- состояния деталей шатунно-поршневой группы с последующей заменой при необходимости поршневых колец;
- состояние прямооточного клапана с последующей заменой при необходимости клапанов и пружин;
- состояние подшипников;
- состояние электродвигателя: надежность и исправность крепежных и контактных соединений, надежность заземления, легкость вращения ротора двигателя от руки;
- состояние приводных ремней;
- проверка герметичности соединений с заменой при необходимости прокладок;
- замена быстроизнашивающихся деталей;
- промывка и продувка ресивера, обратного клапана;
- промывка трубопровода.

9.3. **Средний ремонт** производится после 5000 часов наработки компрессорной головки.

Средний ремонт предусматривает полную разборку головки на месте и включает:

- работы, выполняемые при текущем ремонте;
- очистка от нагара и масляного шлама: блока цилиндров, днища поршней, поршневых колец, внутренних полостей крышки головки цилиндров;
- полная ревизия прямооточного клапана с заменой клапанов и пружин;
- проверка шатунов на наличие усталостных трещин;
- замена вкладышей в шатунах;
- контрольный осмотр шатунного болта и проверка прилегания опорных плоскостей;
- замена сальниковых уплотнений;
- замена прокладок;
- ревизия состояния предохранительного клапана.

9.4. **Капитальный ремонт** производится по результатам ревизии, выявившей невозможность дальнейшей эксплуатации установки, то есть наступление предельного состояния компрессорной головки, критерием этого является предельное состояние блока цилиндров.

Средний срок капитального ремонта 9000 часов.

При капитальном ремонте производится полная разборка компрессорной головки, ремонт базовых деталей, замена и восстановление изношенных деталей и узлов с целью возвращения первоначальных параметров, предусмотренных технической характеристикой установки.

В объем капитального ремонта входят:

- работы, выполняемые при текущем и среднем ремонтах;
- замена всех износившихся деталей и узлов или исправление их с восстановлением размеров, посадок и требуемых зазоров и сопряжениях деталей;
- замена неисправных (погнутых, с замятой резьбой и т. д.) шпилек и гаек.

9.5. При замене поршневых колец зазор в стыках, при установке колец в цилиндр $\varnothing 60^{+0,03}$ мм, должен быть в пределах 0,2...0,4 мм. Замки колец развернуть друг относительно друга на угол 180° .

Компрессионные кольца установить проточкой к доньшку поршня.

9.6. Внеплановый ремонт представляет собой ремонт, не предусмотренный графиком и вызванный возникшей неисправностью. При хорошей организации системы планово-предупредительного ремонта внеплановые ремонты не должны иметь места.

9.7. В процессе работы установки температура стенок компрессорной головки в зависимости от температуры окружающей среды (до $+40^\circ\text{C}$) может достигать порядка 170°C .

10. ХАРАКТЕРНЫЕ НЕИСПРАВНОСТИ И МЕТОДЫ ИХ УСТРАНЕНИЯ

Характерные неисправности и методы их устранения приведены в таблице 5.

Таблица 5

Наименование неисправности, внешнее проявление и дополнительные признаки	Вероятная причина	Способ устранения
1	2	3
10.1. Уменьшилась производительность установки	Утечка воздуха через неплотности соединений Поломка и зависание клапанных пластин Негерметичность прямооточного клапана из-за плохого прилегания клапана Засорился воздушный фильтр Износ, поломка или пригорание поршневых колец	Определить место утечки и устранить Промыть клапаны, заменить клапанные пластины Прямоточный клапан разобрать, очистить, промыть, дефектные пластины заменить новыми, поверхности прилегания выровнять Промыть фильтр от загрязнения Заменить дефектные поршневые кольца (в комплекте)

Продолжение таблицы 5

1	2	3
10.2. Повышенный нагрев компрессорной головки	<p>Недостаточное охлаждение</p> <p>Несвоевременная замена загрязненного масла после длительной работы головки</p> <p>Применение марки масла, не соответствующего указанному в паспорте</p> <p>Сильная затяжка шатунных болтов (после ремонта головки), ограничивающая поступление масла к вкладышам</p> <p>Ослабление затяжки шпилек крепления блока</p> <p>Перекус осей подшипников и шеек вала после ремонта</p> <p>Недостаточный тепловой зазор в стыке поршневых колец</p>	<p>Очистить загрязненные поверхности головки</p> <p>Заменить масло, следить за периодичностью замены</p> <p>Заменить масло указанным в паспорте</p> <p>Произвести требуемую затяжку в соответствии с таблицей 6</p> <p>Произвести требуемую затяжку шпилек в соответствии с таблицей 6</p> <p>Произвести тщательную ревизию и устранить выявленные дефекты</p> <p>Дефектные поршневые кольца следует заменить новыми</p>
10.3. Стук в цилиндре	<p>Заедание, износ и поломка поршневых колец вследствие применения некачественного масла и образования нагара</p> <p>Износ поршневого пальца или втулки верхней головки шатуна</p> <p>Износ поршня и цилиндра</p>	<p>Изношенные, поломанные поршневые кольца заменить свежим</p> <p>Изношенные детали заменить, выдержав необходимые размеры</p> <p>Поршень заменить</p> <p>Цилиндр расточить под ремонтный размер</p>

Продолжение таблицы 5

1	2	3
10.4. Стук в картере	<p>Износ подшипников коленчатого вала</p> <p>Ослабло крепление шатунных болтов</p> <p>Износ шатунных шеек коленчатого вала или шатунных вкладышей</p>	<p>Заменить подшипники</p> <p>Провести ревизию с подтяжкой шатунных болтов</p> <p>Шатунные шейки вала обработать под ремонтный размер, вкладыши заменить на ремонтный размер</p>
10.5. Течь масла из картера по коленчатому валу	<p>Износ сальника</p> <p>Загрязнение отверстия сапуна</p>	<p>Сальник заменить</p> <p>Прочистить отверстие сапуна</p>
10.6. Повышенное образование нагара	<p>Применение некачественного масла или избыточное количество масла в картере</p>	<p>Очистить детали от нагара, заменить масло, не допускать избыточного количества масла в картере</p>
10.7. Маховик не проворачивается	<p>Поршень упирается в клапанную доску</p>	<p>Установить зазор 0,2...0,6 мм между днищем поршня и клапанной доской</p>
10.8. Падение давления в ресивере при неработающей установке и закрытом раздаточном вентиле	<p>Засорился или сломался обратный клапан</p>	<p>Прочистить обратный клапан</p>
10.9. Установка медленно развивает нормальные обороты или не запускается при наличии давления в ресивере	<p>Засорился или сломался обратный клапан</p> <p>Ослабло натяжение приводных ремней</p>	<p>Притереть корпус или заменить клапан</p> <p>Проверить натяжение ремней в соответствии с п. 6.10</p>
10.10. Пропуск воздуха через трубку сброса реле давления после останова установки	<p>Засорился обратный клапан</p>	<p>Прочистить обратный клапан</p>

Моменты затяжки, контролируемых резьбовых соединений при сборке компрессорной головки

Таблица 6

Наименование детали	Резьба	Момент затяжки, Н. М
Гайка болта крышки шатуна	M 8x1	30...35
Гайка болта крышки цилиндров	M 10	35...40
Болт крепления крышки подшипника	M 8x20	25...30
Болт крепления корпуса подшипника	M 8x20	25...30
Гайка крепления маховика	M 16	50...60
Гайка крепления блока цилиндров к картеру	M 10	35...40

11. СВИДЕТЕЛЬСТВО О ПРИЕМКЕ

Установка компрессорная модель указать

Заводской № установки указать

Заводской № электродвигателя

Установка соответствует требованиям технических условий и признана годной для эксплуатации.

Дата выпуска

Контрольный мастер подпись

М. П.

Мастер
(начальник) цеха подпись

12. ГАРАНТИИ ИЗГОТОВИТЕЛЯ (ПОСТАВЩИКА)

12.1. Завод-изготовитель гарантирует соответствие установки требованиям технической документации при соблюдении потребителем условий транспортирования, хранения, монтажа и эксплуатации.

Гарантийный срок эксплуатации – 12 месяцев со дня получения потребителем, но не более 15 месяцев со дня отгрузки с завода-изготовителя.

12.2. Гарантия включает выполнение ремонтных работ и замену дефектных деталей и узлов.

12.3. Завод-изготовитель оставляет за собой право **отказать в гарантийном ремонте** и замене деталей или узлов в следующих случаях:

- отсутствие акта-рекламации;
- дефект является результатом естественного износа (поршневых колец, вкладышей, клапанных пластин, приводных ремней...);
- установка вышла из строя по вине потребителя в результате нарушения правил эксплуатации;
- компрессорная головка или установка **после возникновения нештатной ситуации** (отказа в работе) уже подвергалась разборке;
- имеются следы механических повреждений, дефектов, вызванных несоблюдением правил эксплуатации, транспортирования, хранения;

– предпринималась попытка проведения самостоятельного ремонта после уже возникшей нештатной ситуации в работе компрессорной установки;

– если серийный номер на установке удален, стерт, изменен или неразборчив;

– дефектов, вызванных стихийными бедствиями, пожаром и т. д.

– если компрессорная головка или установка применялись не по прямому назначению.

12.4. Гарантия не распространяется на периодическое обслуживание и ремонт или замену деталей и узлов в связи с их естественным износом.

13. СВЕДЕНИЯ О РЕКЛАМАЦИЯХ

13.1. Претензии принимаются только при наличии акта-рекламации с полным обоснованием причин поломки.

13.2. Акт-рекламация должен быть составлен при участии лиц, возглавляющих предприятие, на котором эксплуатируется установка; ответственного за эксплуатацию установки.

Акт должен быть направлен заводу-изготовителю не позднее 10 дней с момента его составления.

13.3. В акте должны быть указаны: номер установки, год выпуска, время и место появления дефекта, а также подробно описаны обстоятельства, при которых обнаружен дефект.

13.4. При выходе электродвигателя из строя к акту необходимо приложить паспорт на электродвигатель и паспорт на компрессорную установку, в котором должны быть указаны модель и заводской номер установки, заводской номер электродвигателя, печать и подпись работника ОТК ОАО “Бежецкий завод “Автоспецоборудование”.

13.5. При несоблюдении указанного порядка завод рекламаций не рассматривает.

13.6. Вопросы, связанные с некомплектностью изделия, полученного потребителем, решаются в установленном выше порядке в течение 5 дней со дня получения потребителем.

13.7. Рекламации следует направлять по адресу:

171981 г. Бежецк Тверской обл., ул. Краснослободская, 1
ОАО “Бежецкий завод “АСО”
Тел. ОТК(48231)2-05-30

14. РЕГИСТРАЦИЯ ПРЕДЪЯВЛЕННЫХ РЕКЛАМАЦИЙ

14.1. Регистрация предъявленных рекламаций, их краткое описание и меры, принятые по рекламациям.

15. СВЕДЕНИЯ О КОНСЕРВАЦИИ И УПАКОВКЕ ИЗДЕЛИЯ

15.1. Установка законсервирована на заводе-изготовителе согласно ГОСТ 9.014 по варианту защиты ВЗ-2, внутренняя упаковка – по варианту ВУ-1.

Срок защиты установки без переконсервации один год при условии хранения в закрытом неотапливаемом помещении в транспортной таре.

15.2. Для транспортировки установка укомплектована согласно упаковочному листу и упакована в дощатые ящики, изготовленные по чертежам завода.

Документация на установку, запасные части и комплектующие изделия упакованы во влагозащитную пленку.

Дата консервации « » 20 г.

М. П.

Подпись _____

16. СВЕДЕНИЯ О КОНСЕРВАЦИИ И РАСКОНСЕРВАЦИИ ПРИ ЭКСПЛУАТАЦИИ ИЗДЕЛИЯ

приведены в таблице 6

Таблица 6

Шифр, индекс или обозначение	Наименование изделия	Заводской номер	Метод консервации	Дата консервации	Наименование или условное обозначение предприятия (организации), производившего консервацию (расконсервацию) изделия	Должность и подпись лица, ответственного за консервацию (расконсервацию)

Примечание: Форму заполняют во время эксплуатации изделия.

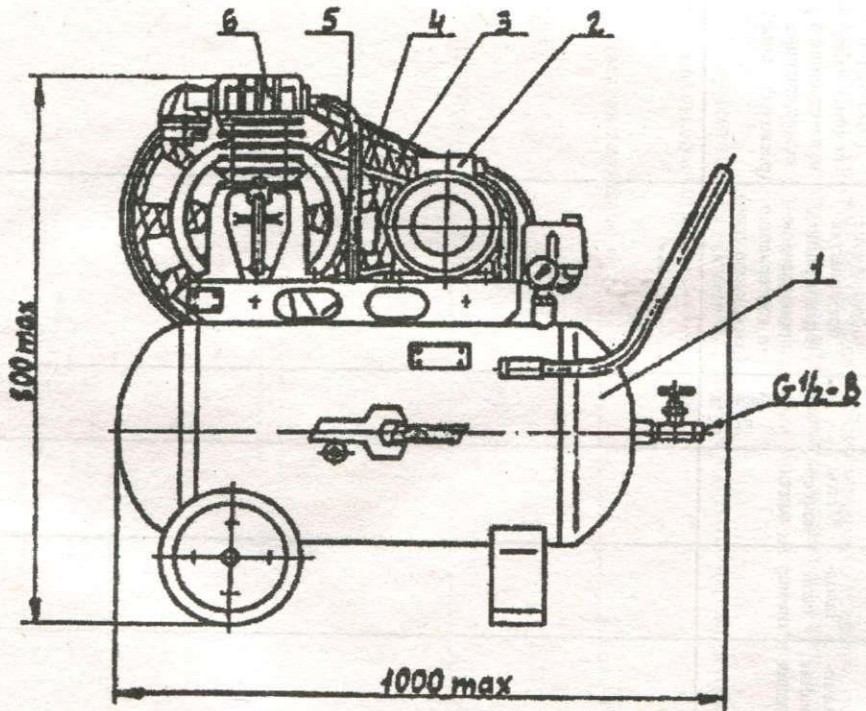


Рис. 1. Установка компрессорная, модель К-1, К-11, К-12, К-23

1 – ресивер; 2 – электродвигатель; 3 – ограждение; 4 – ремень приводной;
5 – трубопровод; 6 – головка компрессорная (габаритные размеры см. таблица 1).

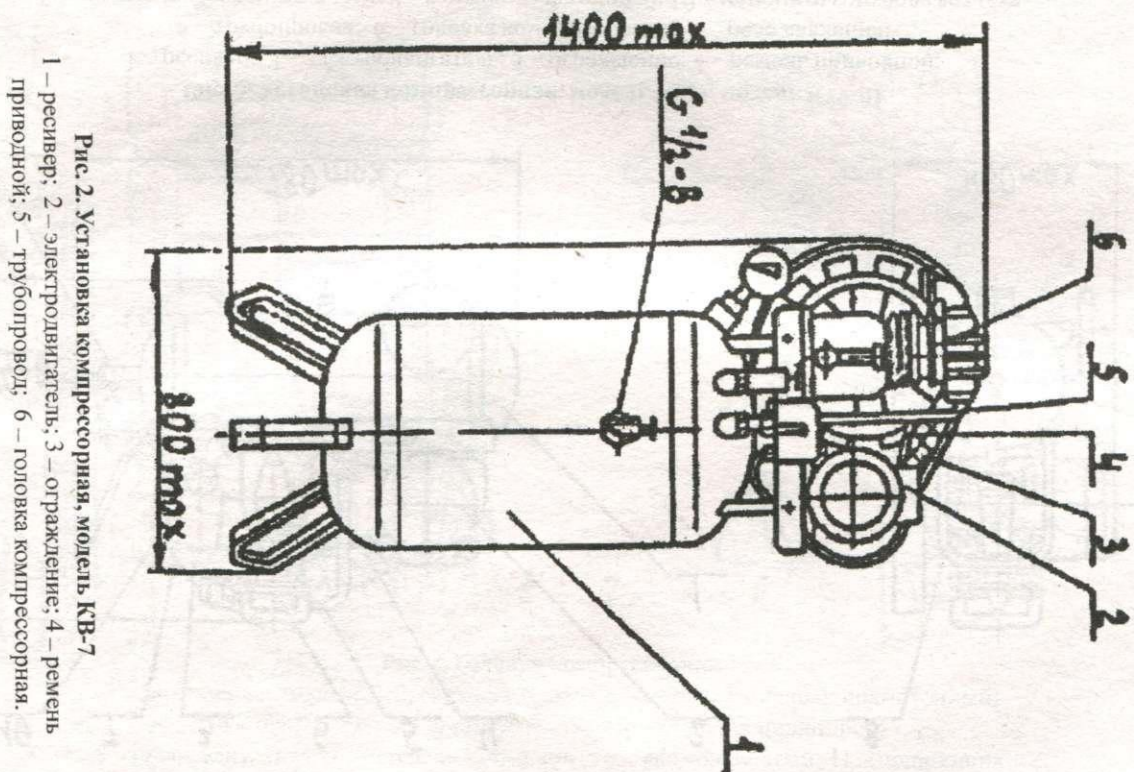


Рис. 2. Установка компрессорная, модель КВ-7

1 – ресивер; 2 – электродвигатель; 3 – ограждение; 4 – ремень
приводной; 5 – трубопровод; 6 – головка компрессорная.

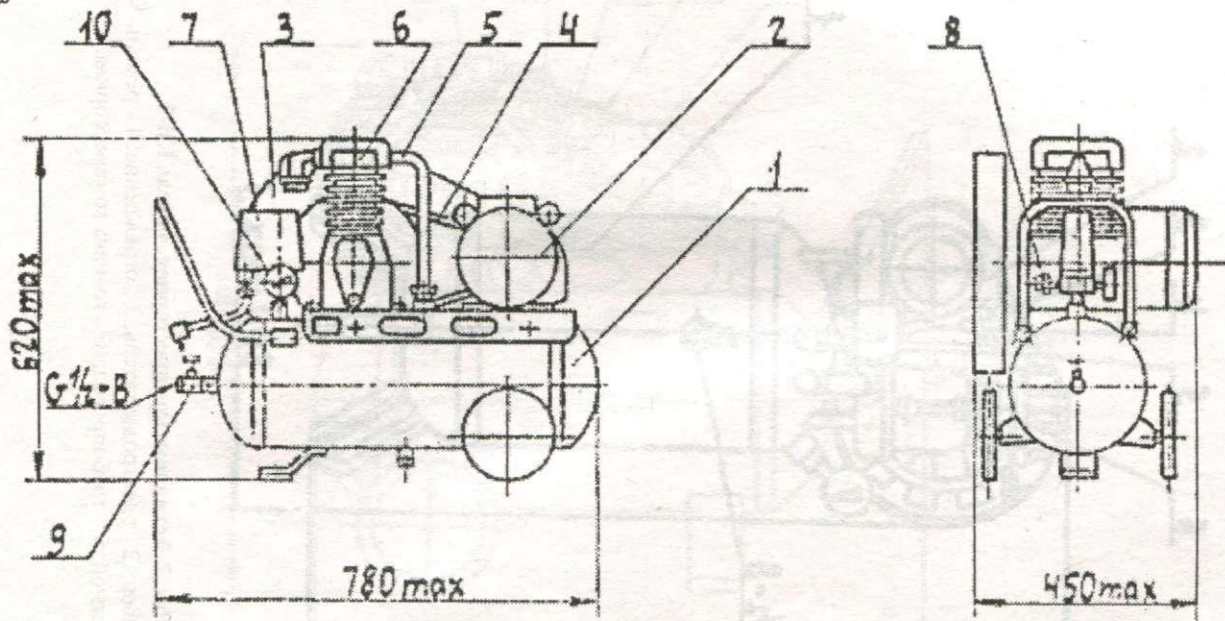


Рис. 3. Установка компрессорная, модель К-29, модель К29-01

- 1 – ресивер; 2 – электродвигатель; 3 – ограждение; 4 – ремень приводной;
 5 – трубопровод; 6 – головка компрессорная; 7 – реле давления;
 8 – клапан предохранительный; 9 – вентиль раздаточный; 10 – манометр контроля воздуха.

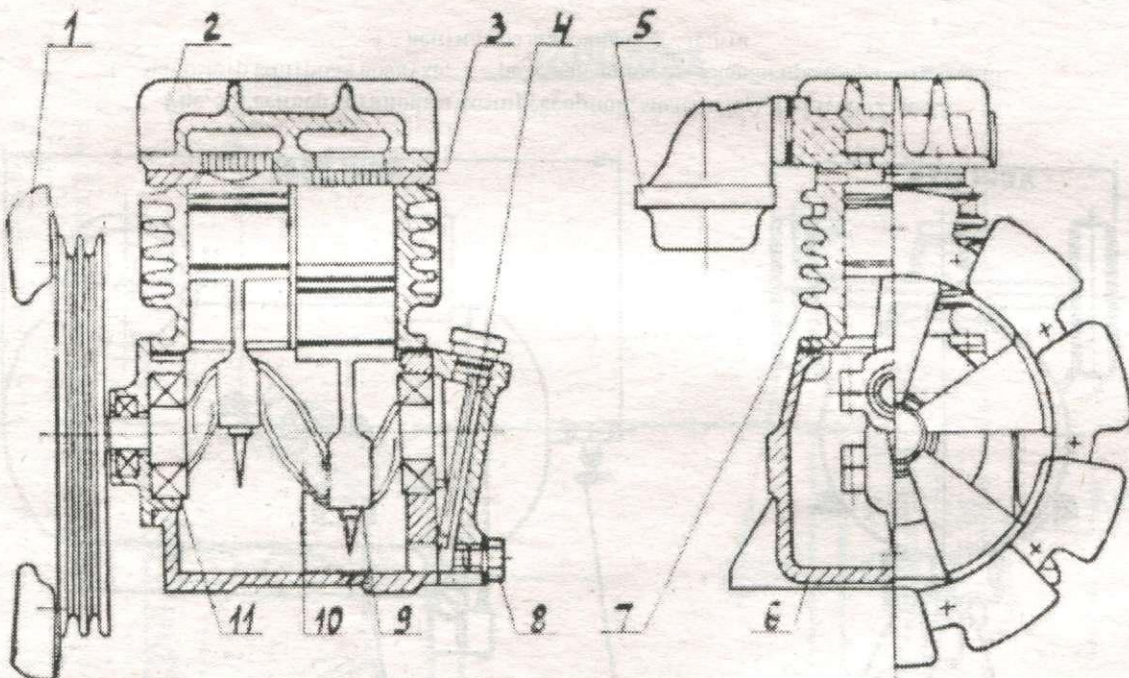


Рис. 4. Головка компрессорная

- 1 – маховик-вентилятора; 2 – крышка блока цилиндров; 3 – клапан прямоточный;
 4 – шуп-сапун; 5 – фильтр; 6 – картер; 7 – блок цилиндров;
 8 – пробка спускная; 9 – поршень с шатуном; 10 – вал коленчатый; 11 – подшипник.

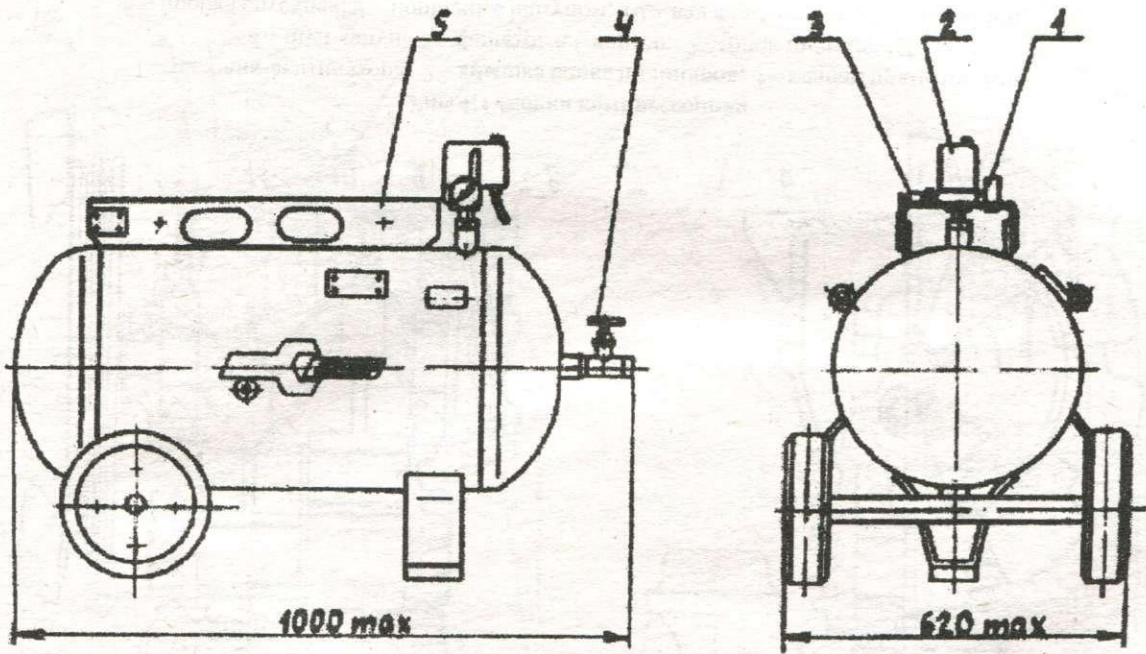


Рис. 5. Резервуар установки компрессорной, модель К-1, К-11, К-12, К-23

1 — манометр контроля воздуха; 2 — реле давления; 3 — клапан предохранительный;
4 — вентиль раздаточный; 5 — плита

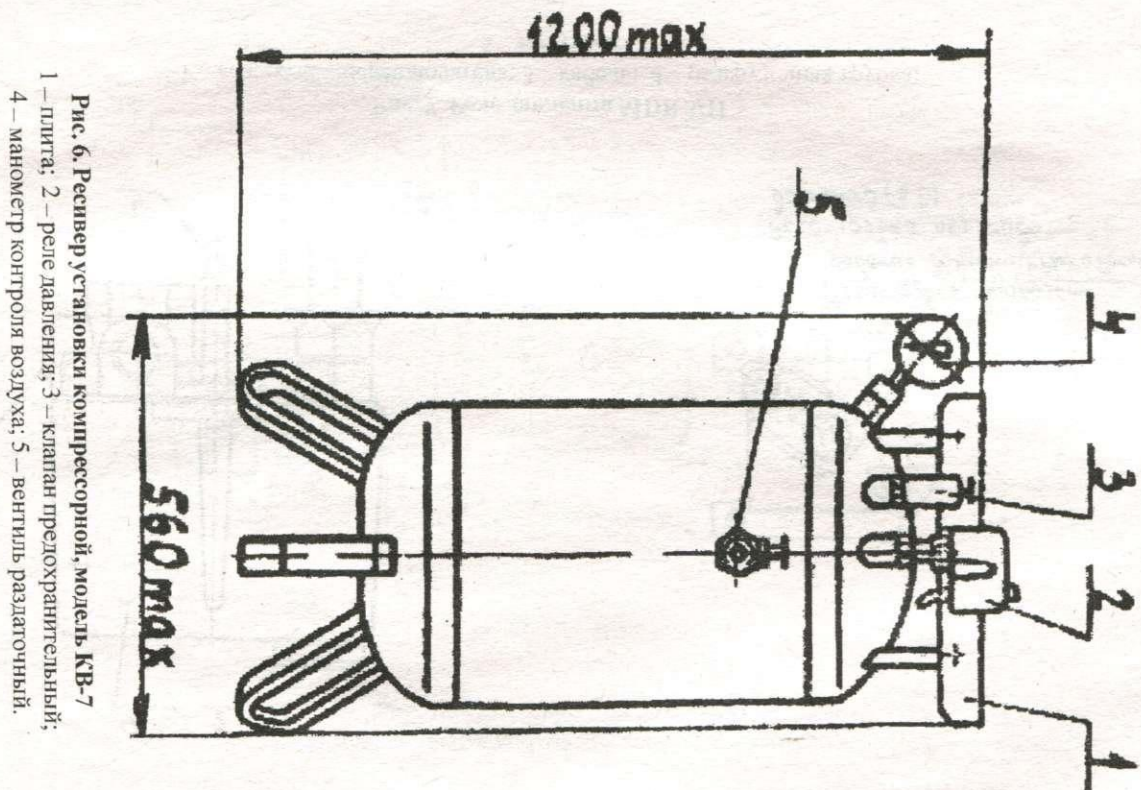


Рис. 6. Резервуар установки компрессорной, модель KB-7

1 — плита; 2 — реле давления; 3 — клапан предохранительный;
4 — манометр контроля воздуха; 5 — вентиль раздаточный.

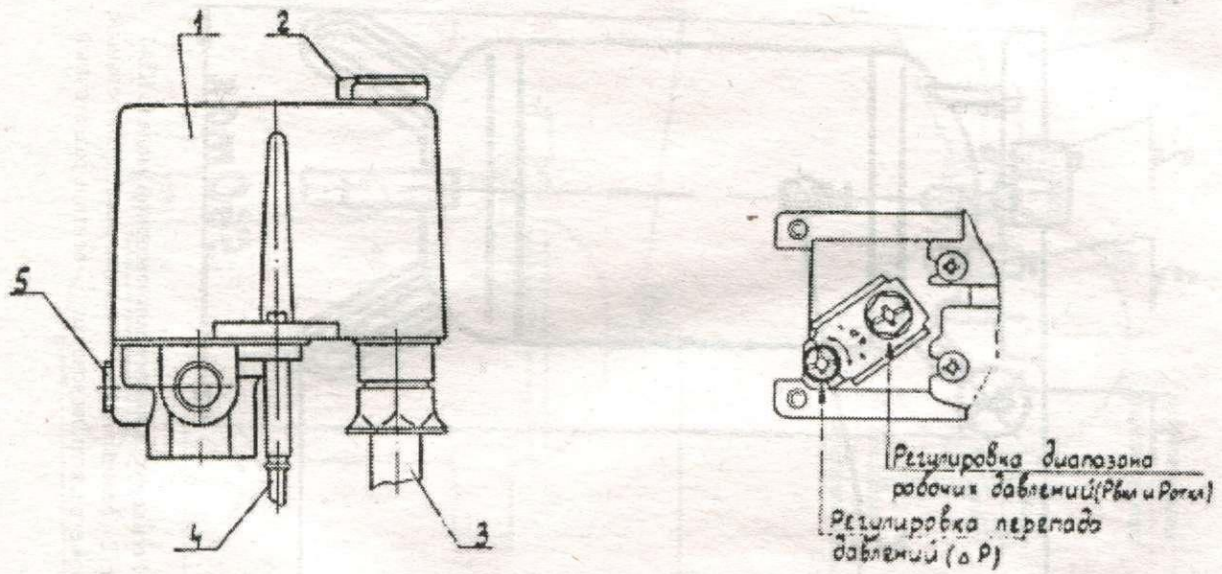


Рис. 7. Реле давления MDR 3/11

1 – кожух; 2 – переключатель; 3 – кабель; 4 – разгрузочная трубка;
5 – заглушка.

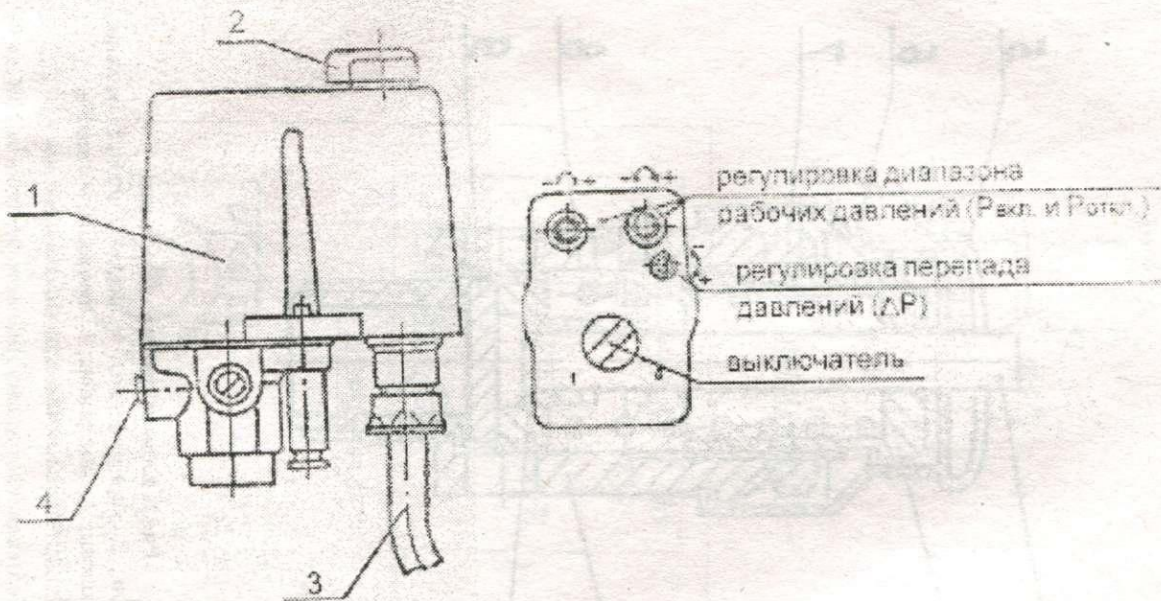


Рис. 7а. Реле давления MDR 2/11

1 – кожух; 2 – выключатель; 3 – кабель; 4 – заглушка.

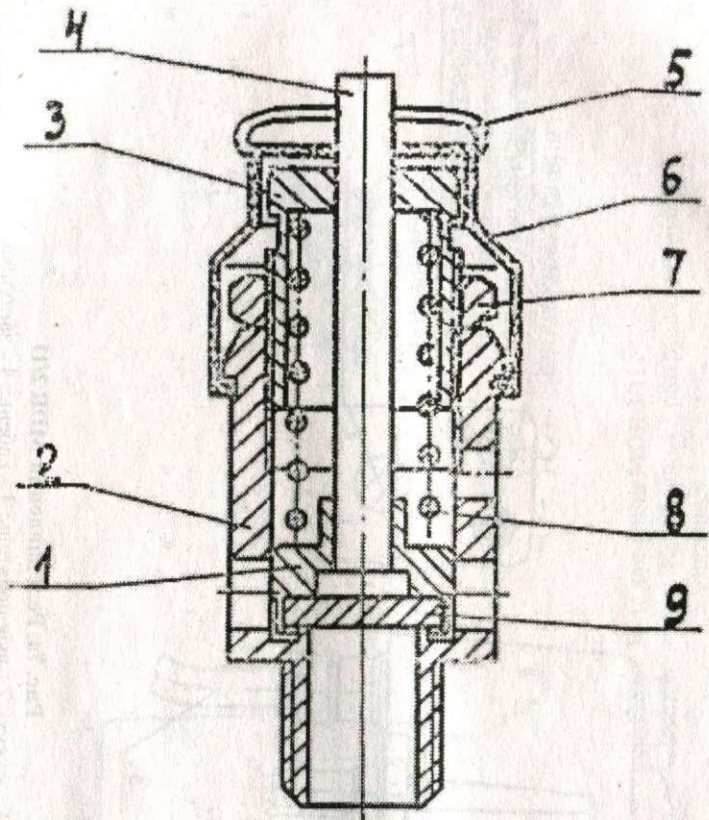


Рис. 8. Клапан предохранительный

1 – золотник; 2 – корпус-седло; 3 – гайка; 4 – шток; 5 – кольцо;
6 – колпак; 7 – контргайка; 8 – пружина; 9 – шайба.

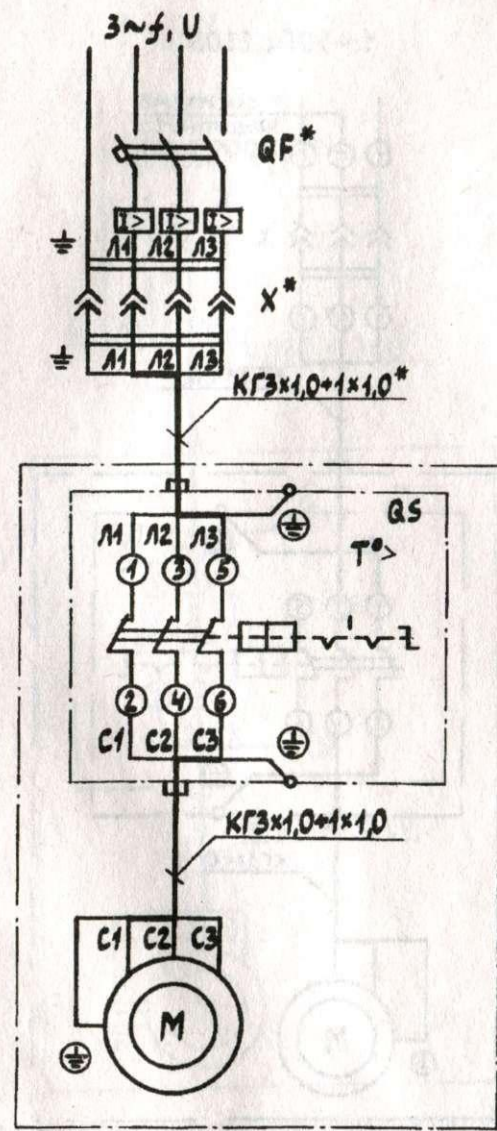


Рис. 10. Схема электрическая принципиальная и соединений установки компрессорной, модель К-1, К-11, К-23, К29-01

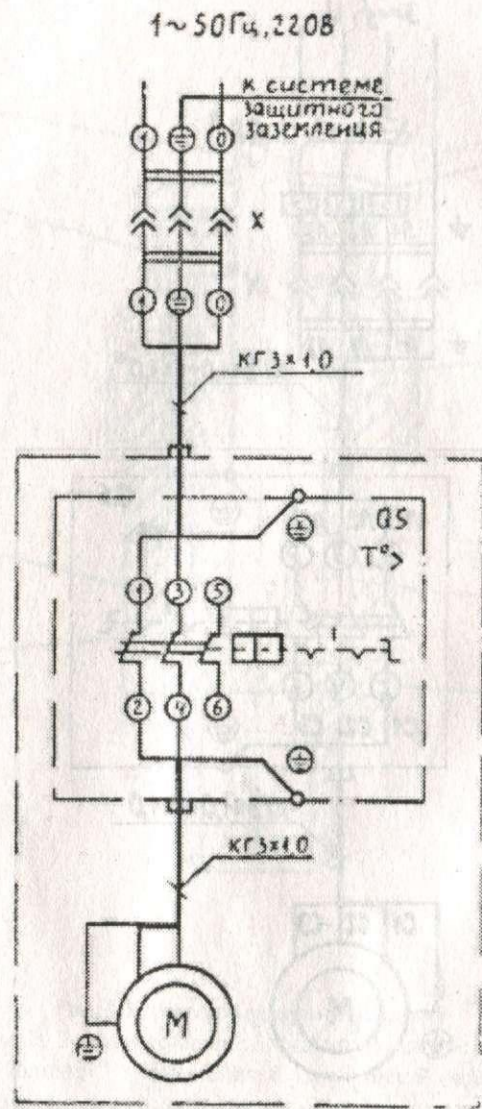


Рис. 11. Схема электрическая принципиальная и соединений установки компрессорной, модель К-12, модель К-29

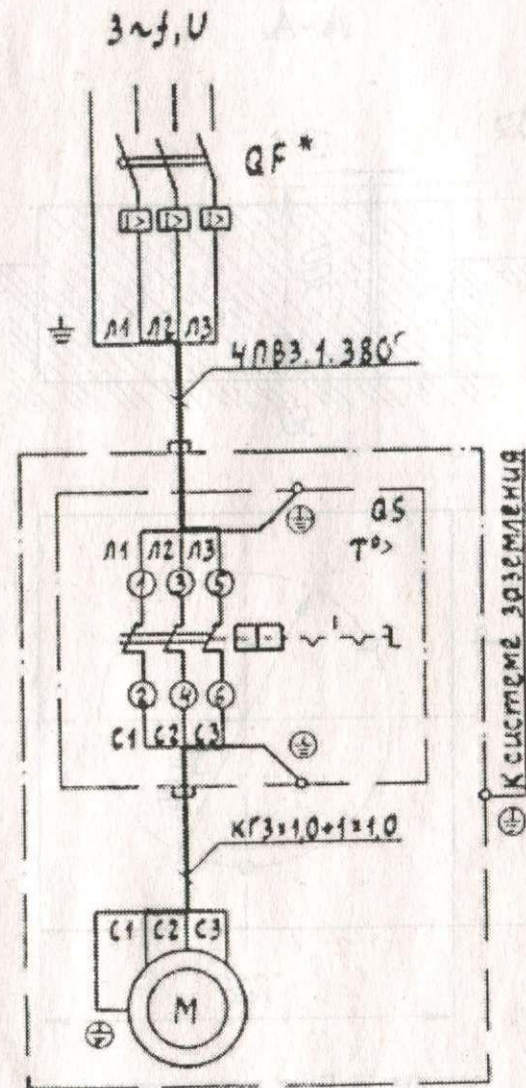


Рис. 12. Схема электрическая принципиальная и соединений установки компрессорной, модель KB-7

A-A

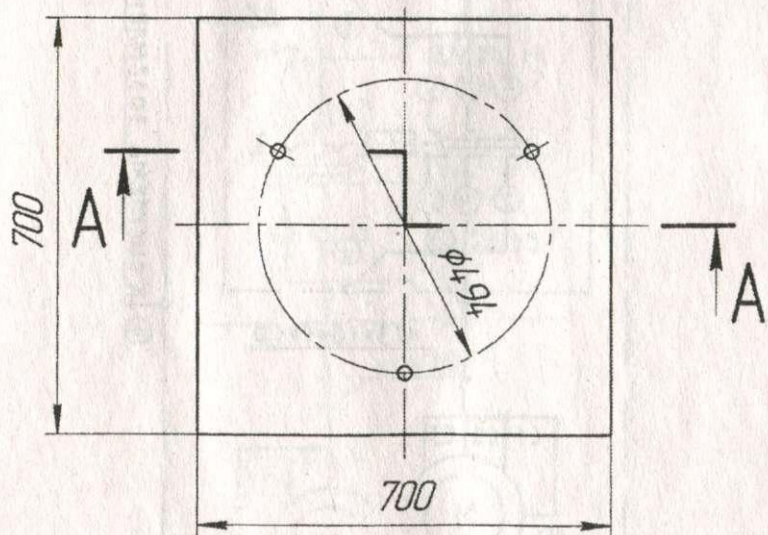
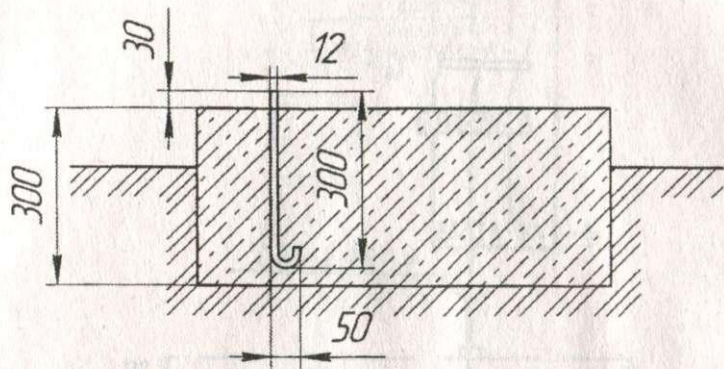


Рис. 13. План расположения фундаментных болтов установки КВ-7