



www.v-p-k.ru

+7 (800) 777-83-75
бесплатный

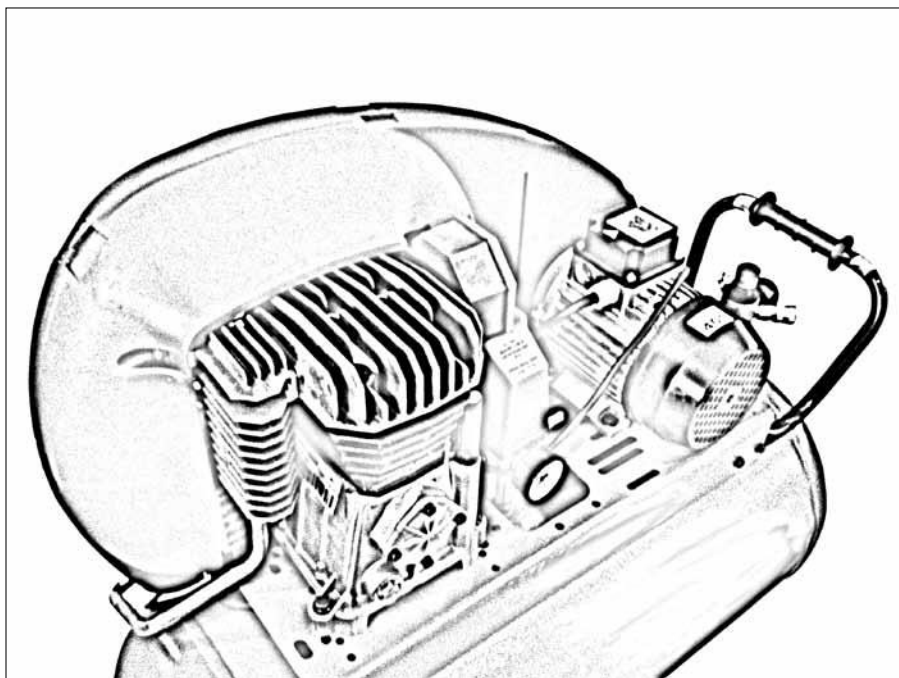
Инструкция по эксплуатации

Компрессор АВАС PRO A39B-0 150 CT3_Zero

Цены на товар на сайте:

<https://www.v-p-k.ru/product/pro-a39b-0-150-ct3-zero/>

Belt driven piston compressor

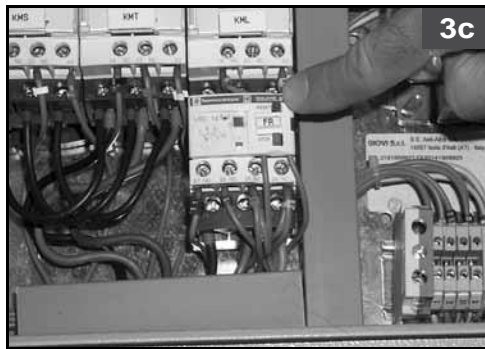
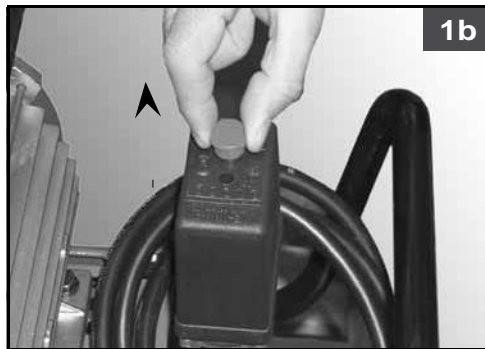
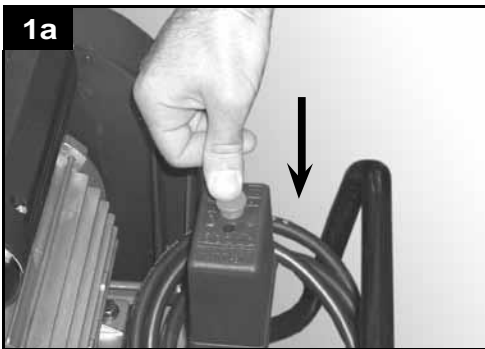


- *Manuale istruzioni*
- *Instructions for use manual*
- *Manuel utilisateur*
- *Betriebsanleitung*
- *Manual de instrucciones*
- *Manual de instruções*
- *Gebruiksaanwijzing*
- *Brugsanvisning*
- *Instruktionsmanual*
- *Käyttöohjeet*
- *Εγχειρίδιο οδηγιών*
- *Instrukcje obsługi*
- *Upute za upotrebu*
- *Navodila za uporabo*
- *Kezelési útmutató*
- *Příručka k obsluze*
- *Návod na obsluhu*
- *Руководство по эксплуатации*
- *Bruksanvisning*
- *Kullanma talimatı*
- *Manual de utilizare*
- *Ръководство по експлоатацията*
- *Uputstva za upotrebu*
- *Instrukciju vadovėlis*
- *Kasutamissjuhend*
- *Instrukciju rokasgrāmata*

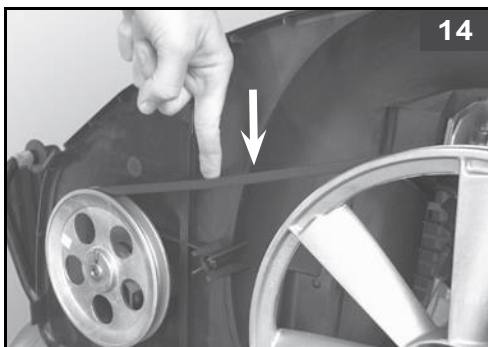
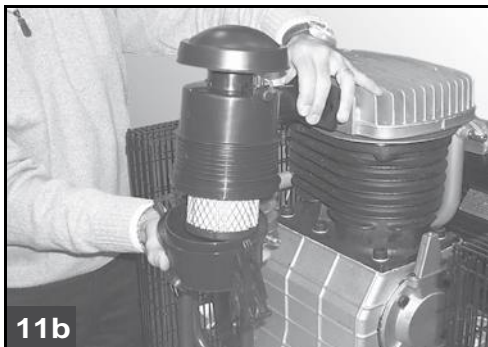
ТЕХНИЧЕСКИЕ ДАННЫЕ

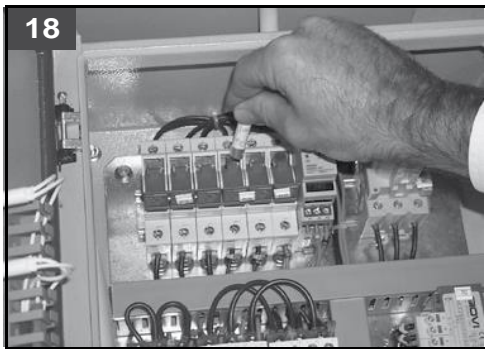
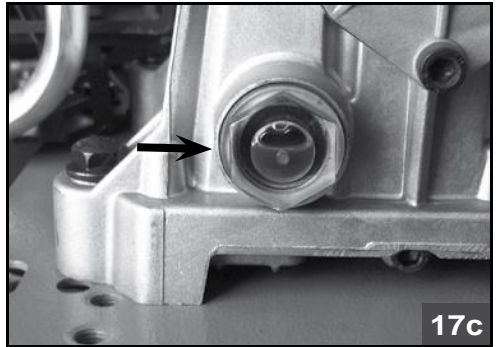
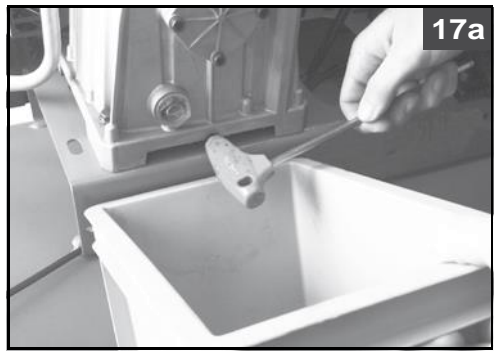
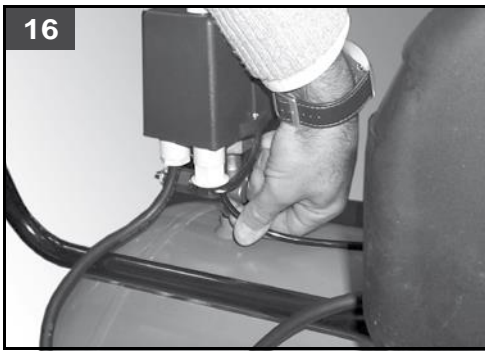
на компрессоры масляные одноступенчатые с ременным приводом

Шифр	Модель	Ресивер, л	Произ- водит., л/мин	Давление, бар	Мощн., кВт	Напря- жение, В	Вес, кг
4116024257	A29B/50 CM3	50	320	10	2,2	220	55
4116024363	A29B/90 CM3	90	320	10	2,2	220	67
4116024518	A29B/90 CT3	90	320	10	2,2	380	68
4116024519	A39/90 CM3	90	393	10	2,2	220	72
4116024280	A39B/150 CM3	150	393	10	2,2	220	88
4116024281	A39B/150 CT3	150	393	10	2,2	380	87
4116024614	A39B/90 CT4	90	486	10	3	380	73
4116024166	A39B/200 CT4	200	486	10	3	380	136









I SIMBOLOGIA

GB SYMBOLS

F PICTOGRAMMES

D SYMBOLIK

E SIMBOLOS

P LEGENDA

NL SYMBOLENLEER

DK SYMBOLER

S SYMBOLER

FIN KÄYTETTY MERKIT

GR Συμβολογία

PL SYMBOLIKA

HR SIMBOLI

SLO SIMBOLI

H JELMAGYARÁZAT

CZ SYMBOLY

SK SYMBOLY

RUS Система Символов

NO SYMBOLER

TR SEMBOL

RO SIMBOLURI

BG Символи

SRB SIMBOLI

LT SIMBOLIAI

EST SÜMBOLID

LV SIMBOLU KĀRTĪBA



I	Leggere attentamente il manuale d'istruzioni prima dell'uso
GB	Before use, read the handbook carefully
F	Lire attentivement le Manuel Opérateur avant toute utilisation
D	Vor Inbetriebnahme Gebrauchsanleitung aufmerksam lesen
E	Leer atentamente el manual de instrucciones antes de usar el equipo
P	Ler com atenção o manual de instruções antes do uso
NL	Lees vóór gebruik aandachtig de handleiding door
DK	Læs omhyggeligt instruktionsmanualen før brug
S	Läs bruksanvisningen noggrant före användning
FIN	Lue käyttöopas huolellisesti ennen käyttöä
GR	Διαβάστε προσεκτικά το εγχειρίδιο οδηγιών πριν από τη χρήση
PL	Przed użyciem należy dokładnie zapoznać się z instrukcjami obsługi
HR	Prije upotrebe, pažljivo pročitaite upute za upotrebu
SLO	Pred zagonom skrbno preberite navodila za uporabo
H	Használat előtt figyelmesen olvassa el a kézikönyvet
CZ	Před zahájením práce si pozorně přečtěte příručku pro použití.
SK	Pred používaním výrobku si pozorne prečítajte návod na jeho použitie.
RUS	Перед тем, как приступить к работе, внимательно прочитайте инструкцию по эксплуатации
NO	Les nøye bruksanvisningen før bruk
TR	Kullanımdan önce kullanim kılavuzunu dikkatlice okuyunuz.
RO	Citiți cu atenție manualul de instrucțiuni înainte de utilizare!
BG	Внимателно прочетете ръководството по експлоатация преди употреба
SRB	Pre upotrebe pažljivo pročitaite uputstva za upotrebu
LT	Prieš imdamesi darbo atidžiai perskaitykite naudojimo vadovėlių
EST	Enne kasutamist lugege kasutamish juhend tähelepanelikult läbi.
LV	Uzmanīgi izlasiet izmantošanas instrukciju pirms produkta lietošanas

GR	Κίνδυνος εκκαυμάτων
PL	Uwaga, grozi poparzeniem
HR	Pozor, vruće površine
SLO	Nevarnost opeklin
H	Figyelem, égető felületek
CZ	Nebezpečí spálení!
SK	Nebezpečenstvo popálenia!
RUS	Опасность ожога
NO	Fare for å brenne seg
TR	Yanma tehlikesi
RO	Pericol de arsurii
BG	Опасност от изгаряния
SRB	Opasnost od opekotina
LT	Nudegimo pavojus
EST	Süttivuse oht
LV	Piesargieties no apdedzināšanās



S	Risk för brännskador
FIN	Palovammavaara



I	Pericolo di scottature
GB	Warning, hot surfaces
F	Risque de brûlures
D	Verbrennungsgefahr
E	Peligro de quemaduras
P	Perigo de queimaduras
NL	Gevaar voor brandwonden
DK	Risiko for skoldning

I Protezione obbligatoria della vista
GB Obligatory eye protection
F Protection des yeux obligatoire
D Sichtschutz obligatorisch
E Protección obligatoria de la vista
P Proteção obrigatória dos olhos.
NL Beschermingsplicht voor
het gezicht DK
Obligatoriske
beskyttelsesbriller
S Obligatoriska
skyddsglasögon.FIN
Pakollinen
silmien suojaus
GR Υποχρεωτική προστασία όρασης
PL Obowiązkowe
zabezpieczenie wzroku HR
Obavezna zaštita za očiju
SLO Obvezna zaštita oči
H Kötelező szemvédelem
CZ Povinná ochrana zraku
SK Povinná ochrana zraku
RUS Обязательная
защита зрения NO
Obligatorisk
beskyttelse av synet TR Mecburi
olarak gözlerin korunması RO
Protejarea obligatorie
a vederii
BG Задължителна
защита на очите SRB
Obavezna zaštita
očiju
LT Privalomi
apsauginiai akiniai EST
Kohustuslik
silmakaitse
LV Obligāta redzes aizsārdzība



I	Pericolo avviamento automatico
GB	Danger - automatic control (closed loop)
F	Risque de démarrage automatique
D	Gefahr durch automatischen Anlauf
E	Peligro de arranque automático
P	Perigo arranque automático
NL	Gevaar voor automatisch starten
DK	Fare automatisk start
S	Risk för automatisk start
FIN	Automaattisen käynnistymisen vaara
GR	Κίνδυνος αυτόματης εκκίνησης
PL	Uwaga, niebezpieczeństwo automatycznego uruchomienia się
HR	Opasnost zbog automatskog pokretanja
SLO	Nevarnost zaradi samodejnega zagona
H	Automatikus beindulás veszélye
CZ	Nebezpečí - automatické spouštění!
SK	Nebezpečenstvo - automatické spustenie !
RUS	Опасность автоматического включения
NO	Fare for automatisk oppstart
TR	Dikkat otomatik çalışma tehlikesi
RO	Pericol pornire automată
BG	Опасност от автоматично пускане в ход
SRB	Opasnost zbog automatskog pokretanja
LT	Automatinio įsijungimo pavojus
EST	Ohtlik - automaatiline käivituis
LV	Uzmanību - automātiska iedarbināšanās

F	Groupe pompant
D	Pumpgruppe
E	Grupo de bombeo
P	Unidade de bombeamento
NL	Pompgroep
DK	Pumpeaggregat
S	Pumpenhet
FIN	Pumppuryhmä
GR	Αντλητικό συγκρότημα
PL	Zespół Pompujący
HR	Pumpna grupa
SLO	Črpalna enota
H	Szivattyú egység
CZ	Systém vstřikovacího čerpadla
SK	Vstrekovacia sústava
RUS	Компрессорная головка
NO	Pumpe Gruppe
TR	Pompalama grubu
RO	Grup de pompare
BG	Изпомпваща група
SRB	Pumpna grupa
LT	Pompavimo įrenginys
EST	Kompressorid pump
LV	Sūkņu grupa



I	Attenzione corrente elettrica
GB	Dangerous voltage
F	Attention: présence de courant électrique
D	Achtung, elektrische Spannung
E	Atención, corriente eléctrica
P	Atenção corrente eléctrica
NL	Attentie, elektrische stroom
DK	Advarsel elektrisk strøm
S	Varning - elektricitet
FIN	Huom. vaarallinen jännite
GR	Προσοχή ηλεκτρικό ρεύμα
PL	Uwaga, niebezpieczeństwo porażenia prądem elektrycznym
HR	Pažnja, električni napon
SLO	Pozor, električna napetost
H	Figyelem, elektromos áram
CZ	Pozor - elektrické napětí!
SK	Pozor - elektrický prúd !
RUS	Опасность удара электрическим током
NO	Forsiktig elektrisk strøm
TR	Dikkat elektrik akımı
RO	Atenție! Pericol electric
BG	Внимание: электрически ток
SRB	Pažnja, električni napon
LT	Elektros įtampos rizika
EST	Ettevaatus - elektrivool
LV	Esiet uzmanīgi - elektrības plūsma

I	Potenza motore
GB	Power
F	Puissance moteur
D	Motorleistung
E	Potencia motor
P	Potência do motor
NL	Motorvermogen
DK	Motorstyrke
S	Motorstyrka
FIN	Moottorin teho
GR	Ισχύς κινητήρα
PL	Moc silnika
HR	Snaga motora
SLO	Moč motorja
H	Motor teljesítménye
CZ	Výkon motoru
SK	Výkon motora
RUS	Мощность мотора
NO	Effekt motor
TR	Motor gücü
RO	Puterea motorului
BG	Мощност на двигателя
SRB	Snaga motora
LT	Variklio galinumas
EST	Mootori võimsus
LV	Motora jauda

I	Gruppo pompante
GB	Pumping unit





I Capacità serbatoio
GB Tank capacity
F Contenance
réservoir
D Behältergröße
E Capacidad depósito
P Capacidade do
reservatório
NL Tankcapaciteit
DK Brændstoftank
kapacitet
S Bränsletank,
kapacitet
FIN Säiliön tilavuus

GR	Ικανότητα ρεζερβουάρ
PL	Pojemność zbiornika
HR	Kapacitet tlačne posude
SLO	Velikost tlačne posode
H	A tartály űrtartalma
CZ	Objem nádrže
SK	Objem nádrže
RUS	Объем ресивера
NO	Kapasitet magasin
TR	Depo kapasitesi
RO	Capacitatea rezervorului
BG	Капацитет на резервоара
SRB	Kapacitet rezervoara
LT	Bako talpa
EST	Paagi mahutavus
LV	Rezervuāra ietilpība

RUS	Потребляемый ток
NO	Strøm Absorbert
TR	Çekilen enerji
RO	Curent absorbit
BG	Консумиран ток
SRB	Absorbovana energija
LT	Sugerta el. srovė
EST	Kasutatav elektrivool
LV	Elektriskās strāvas Patēriņš



I	Pressione max.
GB	Max. pressure
F	Pression max.
D	maximaler Druck.
E	Presión máx.
P	Pressão máxima
NL	Max. druk
DK	Max. tryk
S	Max. tryck
FIN	Paine enint.
GR	Ανώτατη πίεση
PL	Cisnienie max.
HR	Najveći tlak
SLO	Maksimalni tlak
H	Maximális nyomás
CZ	Maximální tlak
SK	Max. tlak
RUS	Максимальное давление
NO	Maks. trykk
TR	Maksimum basınç
RO	Presiunea max.
BG	Макс. налягане
SRB	Najveći pritisak
LT	Maks. slėgis
EST	Maksimum surve
LV	Maks. Spiediens



I	Giri / min.
GB	Revolutions / min. (rpm)
F	Tours / mn
D	U/min
E	Revoluciones / mín.
P	Rotações / minutos
NL	Toerentallen per minuut
DK	Omdrejninger / min
S	Varv / min
FIN	Kierrosta / min
GR	Στροφές / λεπτά
PL	Obroty / min
HR	Okretaji / min
SLO	Vrt./Min
H	Fordulatszám / perc
CZ	Otáčky / min
SK	Otáčky / min
RUS	Обороты/мин.
NO	Omdreinger / min
TR	Devir / dakika
RO	Rotaji / min.
BG	Обороти / мин
SRB	Broj obrtaja / min
LT	Apsukos / min
EST	Pööret / min
LV	Apgriezieni/min



I	Aria aspirata
GB	Air intake
F	Air aspiré
D	Eingesaugte Luft
E	Aire aspirado
P	Ar aspirado
NL	Geaspireerde lucht
DK	Lufftforbrug
S	Lufftörbruk
FIN	Imetty ilma
GR	Απορροφούμενος αέρας
PL	Powietrze zasysane
HR	Usis zraka
SLO	Količina sesanega zraka
H	Elszívott levegő
CZ	Nasávaný vzduch
SK	Nasávaný vzduch
RUS	Производительность
NO	Aspirett luft
TR	İçine çekilen hava
RO	Debit aspirat
BG	Всмукан въздух
SRB	Usisivanje vazduha
LT	Išsiurbtas oras
EST	Ära imetav õhk
LV	Iesūktais gaiss



I	Corrente assorbita
GB	Absorbed current
F	Courant Absorbé
D	Verbrauchter Strom
E	Corriente absorbida
P	Corrente absorvida
NL	Opgenomen stroom
DK	Strømforbrug
S	Strömförbrukning
FIN	Ottovirta
GR	Καταναλισκόμενο ρεύμα
PL	Prąd Pobrany
HR	Absorbirana energija
SLO	Absorbirani električni tok
H	Elnyelt áram
CZ	Spotřeba el. energie
SK	Prúdová spotreba



I	Tensione e frequenza
GB	Voltage and frequency
F	Tension et fréquence
D	Spannung und Frequenz
E	Tensión y frecuencia
P	Tensão e frequência
NL	Spanning en frequentie
DK	Spænding og frekvens
S	Spänning och frekvens
FIN	Jännite ja taajuus
GR	Τάση και συχνότητα
PL	Napięcie i częstotliwość
HR	Napon i frekvencija
SLO	Napetost in frekvenca
H	Feszültség és frekvencia
CZ	Napětí a frekvence
SK	Napätie a frekvencia
RUS	Напряжение и частота
NO	Spänning og frekvens
TR	Gerilim ve frekans
RO	Tensiune și frecvență
BG	Напряжение и честота
SRB	Napon i frekvencija
LT	Įtampa ir dažnis
EST	Pinge ja sagedus
LV	Spriegums un frekvence

F	Dimensions emballage
D	Verpackungsgrößen
E	Dimensiones del embalaje
P	Tamanho da embalagem
NL	Afmetingen verpakking
DK	Emballage mål
S	Förpackningens dimensioner
FIN	Pakkauksen mitat
GR	Διαστάσεις συσκευασίας
PL	Wymiary opakowania
HR	Dimenzije omota
SLO	Dimenzije embalaže
H	Csomag méret
CZ	Rozměry obalu
SK	Rozměry obalu
RUS	размеры упаковки
NO	Dimensjoner emballasje
TR	Ambalaj ölçüleri
RO	Dimensiuni ambalaj
BG	Размери на опаковката
SRB	Dimenzije pakovanja
LT	Pakuotės matmenys
EST	Pakendi mõõdud
LV	Lepakojuoma izmēri



I	Quantità di olio
GB	Oil amount
F	Quantité huile
D	Ölmenge
E	Cantidad de aceite
P	Quantidade de óleo
NL	Hoeveelheid olie
DK	Oliemængde
S	Oljemängd
FIN	Öljyn määrä
GR	Ποσότητα λαδιού
PL	Ilość oleju
HR	Kolicina ulja
SLO	Količina olja
H	Olajmennyiség
CZ	Množství oleje
SK	Množstvo oleja
RUS	количество масла
NO	Kvantitet olje
TR	Yağ miktarı
RO	Canitate ulei
BG	Количество масло
SRB	Kolicina ulja
LT	Alyvos kiekis
EST	Õli hulk
LV	Eļļas daudzums



I	Sezione cavo di alimentazione
GB	Power cable cross section
F	Section câble d'alimentation
D	Speisekabelschnitt
E	Sección del cable de alimentación
P	Bitola do cabo de alimentação
NL	Doorsnede voedingskabel
DK	Forsyningskabel snit
S	Sektion för kraftkabel
FIN	Syöttökaapelin poikkipinta-ala



I	Massa
GB	Weight
F	Masse
D	Gewicht
E	Masa
P	Fio de terra
NL	Massa
DK	Masse
S	Massa
FIN	Massa
GR	Όγκος
PL	Masa
HR	Težina
SLO	Teža
H	Tömeg
CZ	Hmotnost
SK	Hmotnosť
RUS	Масса
NO	Masse
TR	Kütle
RO	Masa
BG	Maca
SRB	Težina
LT	Masė
EST	Mass
LV	Masa



I	Dimensioni imballo
GB	Package overall dimensions

GR	Διατομή Καλωδίου Τροφοδοσίας
PL	Przekrój Kabla zasilającego
HR	Sekcija napojnog kabla
SLO	Sklop Napajalni kabel
H	Tárvezeték cső metszet
CZ	Průměr napájecího kabelu
SK	Prierez napájecieho kábla
RUS	сечение токоподводящего кабеля
NO	Avdeling matekabel
TR	Besleme kablosu kesiti
RO	Secțiune cablu de alimentare
BG	Секция захранващ кабел
SRB	Presek napojnog kabla
LT	Maitinimo kabelio skyrius
EST	Toitekaabli ristlõige
LV	Barošanas kabeļa Sekcija

1 PRECAUZIONI D'USO

Il valore di **PRESSIONE ACUSTICA** misurato a 4 m in campo libero equivale al valore di **POTENZA ACUSTICA** dichiarato sull'etichetta gialla, posizionata sul compressore, meno 20 dB.

COSE DA FARE

- Il compressore deve essere utilizzato in ambienti idonei (ben aerati, con temperatura ambiente compresa fra +5°C e +40°C) e mai in presenza di polveri, acidi, vapori, gas esplosivi o infiammabili.
- Mantenere sempre una distanza di sicurezza di almeno 4 metri tra il compressore e la zona di lavoro.
- Eventuali colorazioni che possono comparire sulle protezioni paracinghia del compressore durante le operazioni di verniciatura indicano una distanza troppo ravvicinata.
- Inserire la spina del cavo elettrico in una presa idonea per forma, tensione e frequenza e conforme alle normative vigenti.
- Per le versioni trifase fare montare la spina da personale con la qualifica di elettricista secondo normative locali. Controllare al primo avviamento che il senso di rotazione sia corretto e corrisponda a quello indicato dalla freccia posta sul paracinghia (versioni con protezione in plastica) o sul motore (versioni con protezioni in metallo).
- Utilizzare prolunghe del cavo elettrico di lunghezza massima di 5 metri e con sezione del cavo adeguata.
- Si sconsiglia l'uso di prolunghe diverse per lunghezza e sezione nonché adattatori e prese multiple.
- Usare sempre e soltanto l'interruttore del pressostato per spegnere il compressore oppure utilizzando l'interruttore del quadro elettrico, per i modelli che lo prevedono. Non spegnere il compressore staccando la presa elettrica, per evitare il riavvio con pressione nella testa.
- Usare sempre e solo la maniglia per spostare il compressore.
- Il compressore in funzione deve essere sistemato su un appoggio stabile e in orizzontale per garantire una corretta lubrificazione.
- Posizionare il compressore ad almeno 50 cm dal muro per permettere un ottimale ricircolo di aria fresca e garantire un corretto raffreddamento.

COSE DA NON FARE

- Non dirigere mai il getto di aria verso persone, animali o verso il proprio corpo (Utilizzare occhiali protettivi per protezione degli occhi da corpi estranei sollevati dal getto).
- Non dirigere mai il getto di liquidi spruzzati da utensili collegati al compressore verso il compressore stesso.
- Non usare l'apparecchio a piedi nudi o con mani e piedi bagnati.
- Non tirare il cavo di alimentazione per staccare la spina dalla presa o per spostare il compressore.
- Non lasciare esposto l'apparecchio agli agenti atmosferici (pioggia, sole, nebbia, neve).
- Non trasportare il compressore con il serbatoio in pressione.
- Non eseguire saldature o lavorazioni meccaniche sul serbatoio. In caso di difetti o corrosioni occorre sostituirlo completamente.

- Non permettere l'uso del compressore a persone inesperte. Tenere lontano dall'area di lavoro bambini e animali.
- Non posizionare oggetti infiammabili o oggetti in nylon e stoffa vicino e/o sul compressore
- Non pulire la macchina con liquidi infiammabili o solventi. Impiegare solamente un panno umido assicurandosi di avere scollegato la spina dalla presa elettrica.
- L'uso del compressore è strettamente legato alla compressione dell'aria. Non usare la macchina per nessun altro tipo di gas.
- L'aria compressa prodotta da questa macchina non è utilizzabile in campo farmaceutico, alimentare o ospedaliero se non dopo particolari trattamenti e non può essere utilizzata per riempire bombole da immersione.
- Non utilizzare il compressore senza protezioni (paracinghia) e non toccare le parti in movimento.

COSE DA SAPERE

- Questo compressore è costruito per funzionare con un rapporto di intermittenza specificato sulla targhetta dati tecnici, (ad esempio S3-50 significa 5 minuti di lavoro e 5 minuti di fermata) onde evitare un eccessivo surriscaldamento del motore elettrico. Nel caso si dovesse verificare interverrebbe la protezione termica di cui il motore è dotato interrompendo automaticamente la tensione quando la temperatura è troppo elevata per eccessivo assorbimento di corrente.
- Per agevolare il riavvio della macchina è importante oltre alle operazioni indicate intervenire sul pulsante del pressostato riportandolo nella posizione spento e nuovamente su acceso (figg. 1a-1b).
- Nelle versioni monofase occorre intervenire manualmente premendo il pulsante di ripristino posto sulla scatola morsettiere del motore (fig. 2).
- Nelle versioni trifase è sufficiente intervenire manualmente sul pulsante del pressostato, riportandolo nella posizione acceso, oppure intervenire sul pulsante del termico collocato dentro la cassetta del quadro elettrico (figg. 3a-3b-3c).
- Le versioni monofase sono dotate di un pressostato dotato di una valvola di scarico aria a chiusura ritardata (oppure di una valvola posta sulla valvola di ritengo) che facilita l'avviamento del motore e pertanto è normale a serbatoio vuoto l'uscita di un soffio d'aria dalla medesima per qualche secondo.
- Tutti i compressori sono dotati di una valvola di sicurezza che interviene in caso di irregolare funzionamento del pressostato garantendo la sicurezza della macchina (fig. 4).
- Tutti i compressori bistadio sono dotati di valvole di sicurezza sul collettore di mandata aria al serbatoio e sul tubo di collegamento tra la bassa e alta pressione posto sulla testa. Esse intervengono in caso di malfunzionamento (fig. 5).
- Durante l'operazione di collegamento di un utensile pneumatico ad un tubo di aria compressa erogata dal compressore, è tassativa l'interruzione del flusso d'aria in uscita dal tubo stesso.
- L'utilizzo dell'aria compressa nei diversi usi previsti (gonfiaggio, utensili pneumatici, verniciatura, lavaggio con detergenti solo a base acquosa ecc.) comporta la conoscenza ed il rispetto delle norme previste nei singoli casi.

Nelle versioni bistadio l'aria viene aspirata nella canna del cilindro detta

2 AVVIAMENTO ED UTILIZZO

- Montare le ruote ed il piedino (oppure la ruota pivotante per i modelli che la prevedono) seguendo le istruzioni a corredo nella confezione. Per le versioni piedi fissi montare il kit staffa anteriore o gli antivibranti se previsti.
- Controllare la rispondenza dei dati di targa del compressore con quelli reali dell'impianto elettrico; si ammette una variazione di tensione di +/- 10% rispetto al valore nominale.
- Inserire la spina del cavo di alimentazione in una presa idonea verificando che il pulsante del pressostato posto sul compressore sia nella posizione spento "O" (OFF) (figg. 6a-6b-6c-6d).
- Per le versioni trifase collegare la spina ad un quadro protetto da fusibili adeguati.
- Per le versioni corredate da quadro elettrico (centraline "Tandem" o avviatori stella/triangolo) fare eseguire l'installazione ed i collegamenti (al motore, al pressostato ed alla elettrovalvola dove prevista) da personale qualificato.
- Verificare il livello dell'olio tramite visore ed eventualmente rabboccare svitando il tappo sfiatato. (figg. 7a-7b).
- A questo punto il compressore è pronto per l'uso.
- Intervenedo sull'interruttore del pressostato (oppure il selettore per le versioni con quadro elettrico, (figg. 6a-6b-6c-6d)), il compressore si avvia pompando aria ed immettendola attraverso il tubo di mandata nel serbatoio.

di bassa pressione e precompressa. Viene quindi immessa, attraverso il tubo di ricircolo, nella canna detta di alta pressione e quindi nel serbatoio. Questo ciclo di lavoro permette il raggiungimento di pressioni più elevate e la disponibilità di aria a 11bar (15 bar per macchine speciali).

- Raggiunto il massimo valore di pressione di esercizio (impostato dal costruttore in fase di collaudo) il compressore si ferma scaricando l'aria in eccesso presente nella testa e nel tubo mandata attraverso una valvola posta sotto il pressostato (nelle versioni stella/triangolo attraverso una elettrovalvola che interviene all'arresto del motore).
- Questo permette il successivo riavvio facilitato dalla mancanza di pressione nella testa. Utilizzando aria il compressore riparte automaticamente quando viene raggiunto il valore di taratura inferiore (2 bar circa tra superiore ed inferiore).
E' possibile controllare la pressione presente all'interno del serbatoio attraverso la lettura del manometro a corredo (**fig. 4**).
- Il compressore continua a funzionare con questo ciclo in automatico fino a quando non si interviene sull'interruttore del pressostato (o del selettore del quadro elettrico, **figg. 6a-6b-6c-6b**). Se si desidera impiegare nuovamente il compressore attendere almeno 10 secondi dal momento dello spegnimento prima di riavviarlo.
- Nelle versioni con quadro elettrico il pressostato deve essere sempre sulla posizione ACCESO I (ON).
- Nelle versioni tandem la centralina a corredo permette l'utilizzo di uno solo dei due gruppi compressori (volendo con uso alternato) oppure tutti e due contemporaneamente in funzione delle esigenze. In questo ultimo

caso l'avviamento sarà leggermente differenziato per evitare un eccessivo assorbimento di corrente allo spunto (partenza temporizzata).

- Solo i compressori carrellati sono corredati di un riduttore di pressione (nelle versioni a piedi fissi viene normalmente installato sulla linea di utilizzo). Agendo sul pomello a rubinetto aperto (tirandolo verso l'alto e ruotandolo in senso orario per aumentare la pressione e antiorario per diminuirla, (fig. 8) è possibile regolare la pressione dell'aria in modo da ottimizzare l'uso degli utensili pneumatici. Quando è stato impostato il valore desiderato spingere il pomello verso il basso per bloccarlo.
- E' possibile verificare il valore impostato attraverso il manometro (per le versioni che lo prevedono, fig. 9).
- Verificare che il consumo d'aria e la massima pressione di esercizio dell'utensile pneumatico da impiegare siano compatibili con la pressione impostata sul regolatore di pressione e con la quantità di aria erogata dal compressore.
- Al termine del lavoro fermare la macchina, scollegare la spina elettrica e svuotare il serbatoio.

Il controllo deve essere effettuato precedentemente al primo avviamento del compressore.

TABELLA 1 - SERRAGGIO TIRANTI TESTA

	Nm Coppia Min.	Nm Coppia Max.
Vite M6	9	11
Vite M8	22	27
Vite M10	45	55
Vite M12	76	93
Vite M14	121	148

- Pulire il filtro di aspirazione in funzione dell'ambiente e comunque almeno ogni 100 ore. Sostituirlo se necessario (il filtro intasato determina un minor rendimento mentre se inefficace provoca una maggiore usura del compressore figg. 11a - 11b).
- Sostituire l'olio dopo le prime 100 ore di funzionamento e successivamente ogni 300 ore. Controllare periodicamente il livello.
- Usare olio minerale API CC/SC SAE 40. (Per climi freddi si consiglia API CC/SC SAE 20). Non miscelare qualità diverse. Se subentrano variazioni di colore (biancastro = presenza di acqua; scuro = surriscaldato) si consiglia di sostituire immediatamente l'olio.
- Serrare bene il tappo al ripristino (fig. 12), assicurandosi che non vi siano perdite durante l'utilizzo. Controllare settimanalmente il livello dell'olio per assicurare nel tempo la corretta lubrificazione (fig. 7a).
- Periodicamente verificare la tensione delle cinghie, che devono avere una flessione (f) di circa 1 cm (fig. 14).

TABELLA 2 - INTERVALLI DI MANUTENZIONE

FUNZIONE	DOPO LE PRIME 100 ORE	OGNI 100 ORE	OGNI 300 ORE
Pulizia filtro aspirazione e/o sostituzione dell'elemento filtrante		•	
Sostituzione olio*	•		•
Serraggio tiranti testa	Il controllo deve essere effettuato precedentemente al primo avviamento del compressore.		
Scarico condensa serbatoio	Giornalmente		
Verifica tensionamento cinghie	Periodicamente		

* Sia l'olio esausto sia la condensa DEVONO ESSERE SMALTITI nel rispetto della tutela dell'ambiente e delle leggi in vigore.

Il compressore deve essere smaltito seguendo gli adeguati canali previsti dalle normative locali

3 SERBATOIO DELL'ARIA (SU UNITÀ MONTATE SU SERBATOIO)

- È necessario prevenire la corrosione: a seconda delle condizioni d'uso, la condensa può accumularsi all'interno del serbatoio e deve essere scaricata giornalmente. Questa operazione può essere eseguita manualmente, aprendo la valvola di scarico, oppure per mezzo dello scarico automatico, se montato sul serbatoio. Tuttavia, è necessario effettuare un controllo settimanale del corretto funzionamento della valvola automatica. A tal fine, aprire la valvola di scarico manuale e verificare l'eventuale presenza di condensa (fig. 13).
- È necessario controllare periodicamente il serbatoio dell'aria, poiché la corrosione interna può ridurre lo spessore della parete in acciaio con conseguente rischi di esplosioni. Se applicabili, osservare le normative locali. L'uso del serbatoio dell'aria non è ammesso quando lo spessore della parete raggiunge un valore minimo indicato nel relativo manuale di manutenzione (parte della documentazione consegnata con l'unità).
- La durata del serbatoio dell'aria dipende principalmente dall'ambiente di lavoro. Evitare di installare il compressore in un ambiente sporco e corrosivo, poiché questo ridurrebbe significativamente la durata del serbatoio.
- Non ancorare il serbatoio o i relativi componenti direttamente al suolo o a strutture rigide. Montare il serbatoio a pressione munito di tamponi antivibranti onde evitare guasti da eccessiva sollecitazione causata dalle vibrazioni del serbatoio durante l'uso.
- Utilizzare il serbatoio rispettando i limiti di temperatura e pressione stabiliti sulla targhetta dati e sul rapporto di prova.
- Non apportare alcuna modifica a questo serbatoio per mezzo di saldatura, foratura o altri metodi di lavorazione meccanica.

4 MANUTENZIONE

- La durata della macchina è condizionata dalla qualità della manutenzione.
- PRIMA DI QUALSIASI INTERVENTO COMMUTARE SU POSIZIONE "OFF" IL PRESSOSTATO, DISINSERIRE LA SPINA E SVUOTARE COMPLETAMENTE IL SERBATOIO.**
- Controllare il serraggio di tutte le viti in particolare quelle della testa del gruppo (fig. 10).

5 POSSIBILI ANOMALIE E RELATIVI INTERVENTI AMMESSI

Richiedere l'ausilio di un elettricista qualificato per interventi su componenti elettrici (cavi, motore, pressostato, quadro elettrico etc.)

ANOMALIA	CAUSA	INTERVENTO
Perdita di aria dalla valvola del pressostato.	Valvola di ritegno che, per usura o sporcizia sulla battuta di tenuta non svolge correttamente la sua funzione.	Svitare la testa esagonale della valvola di ritegno, pulire la sede ed il dischetto di gomma speciale (sostituire se usurato). Rimontare e serrare con cura (figg. 15a-15b).
	Rubinetto spurgo della condensa aperto.	Chiudere il rubinetto spurgo della condensa.
	Tubetto rilsan non innestato correttamente sul pressostato.	Innestare correttamente il tubo rilsan all'interno del pressostato (fig. 16).
Diminuzione di rendimento, avviamenti frequenti. Bassi valori di pressione.	Consumi eccessivi.	Ridurre richieste di aria compressa.
	Perdite dai giunti e/o tubazioni.	Sostituire guarnizioni.
	Intasamento del filtro di aspirazione.	Pulire/sostituire il filtro di aspirazione (figg. 11a-11b).
	Slittamento cinghia.	Controllare la tensione delle cinghie (fig. 14).

ANOMALIA	CAUSA	INTERVENTO
Il motore e/o il compressore scaldano irregolarmente.	Aerazione insufficiente.	Migliorare ambiente.
	Intasamento dei passaggi d'aria.	Verificare ed eventualmente pulire il filtro aria.
	Lubrificazione scarsa.	Rabboccare o sostituire olio (figg. 17a-17b-17c).
Il compressore dopo un tentativo di avvio si arresta per intervento della protezione termica a causa di alto sforzo del motore.	Avvio con testa del compressore carica.	Scaricare testa del compressore agendo sul pulsante del pressostato.
	Bassa temperatura.	Migliorare condizioni ambientali.
	Tensione insufficiente.	Controllare che la tensione di rete corrisponda a quella di targa. Eliminare eventuali prolunghe.
Il compressore dopo un tentativo di avvio si arresta per intervento della protezione termica a causa di alto sforzo del motore.	Lubrificazione errata o insufficiente.	Verificare livello, rabboccare ed eventualmente sostituire olio.
	Elettrovalvola non efficiente.	Contattare il Centro Assistenza.
Il compressore durante la marcia si arresta senza apparenti motivi.	Intervento della protezione termica del motore.	Verificare livello olio.
		Versioni monofase monostadio: intervenire sul pulsante del pressostato riportandolo nella posizione spento (fig. 1a). Riarmare protezione termica (fig. 2) e riavviare (fig. 1b). Se l'inconveniente persiste, chiamare il Centro Assistenza.
		Versioni con avviatore stella-triangolo: intervenire sul pulsante del termico collocato dentro la cassetta del quadro elettrico (fig. 3c) e riavviare (fig. 6d). Se l'inconveniente persiste, chiamare il Centro Assistenza.
		Altre versioni: intervenire sul pulsante del pressostato riportandolo nella posizione spento e nuovamente su acceso (figg. 1a-1b). Se l'inconveniente persiste, chiamare il Centro Assistenza.
	Guasto elettrico.	Contattare il Centro Assistenza.
Il compressore in marcia vibra ed il motore emette un ronzio irregolare. Se si ferma, non riparte, malgrado vi sia ronzio nel motore.	Motori monofase: condensatore difettoso.	Fare sostituire il condensatore.
	Motori trifase: Manca una fase nel sistema trifase di alimentazione per probabile interruzione di un fusibile.	Verificare i fusibili all'interno del quadro elettrico o della cassetta elettrica ed eventualmente sostituire quelli danneggiati (fig. 18).
Anomala presenza di olio in rete.	Eccessivo livello di olio all'interno del gruppo.	Verificare livello olio.
	Usura segmenti.	Contattare il Centro Assistenza.
Perdita di condensa dal rubinetto di spurgo.	Presenza di sporco/sabbia all'interno del rubinetto.	Provvedere alla pulizia del rubinetto.

Qualsiasi altro intervento deve essere eseguito dai Centri di Assistenza autorizzati, richiedendo ricambi originali. Manomettere la macchina può compromettere la sicurezza e comunque invalida la relativa garanzia.

1 PRECAUTIONS

The **ACOUSTIC PRESSURE's** value measured at 4 m in free field corresponds to the **ACOUSTIC POWER's** value stated on the yellow label located on the compressor, minus 20 dB.

THINGS TO DO

- The compressor must be used in a suitable environment (well ventilated with an ambient temperature of between +5°C and +40°C) and never in places affected by dust, acids, vapors, explosive or flammable gases.
- Always maintain a safety distance of at least 4 meters between the compressor and the work area.
- Any coloring of the belt guards of the compressor during painting operations indicates that the distance is too short.
- Insert the plug of the electric cable in a socket of suitable shape, voltage and frequency complying with current regulations.
- For 3-phase versions, have the plug fitted by a qualified electrician according to local regulations. When starting the compressor for the first time, check the correct direction of rotation and that this matches the direction indicated by the arrow on the belt guard (versions with plastic protection) or on the motor (versions with metal protection).
- Use extension cables with a maximum length of 5 meters and of suitable cross-section.
- The use of extension cables of different length and also of adapters and multiple sockets should be avoided.
- Always use the switch of the pressure switch to switch off the compressor or use the switch of the electric panel for models equipped with this. Never switch off the compressor by pulling out the plug in order to avoid restart with pressure in the head.
- Always use the handle to move the compressor.
- When operating, the compressor must be placed on a stable, horizontal surface to guarantee correct lubrication.
- Position the compressor at least 50 cm from the wall to permit optimal circulation of fresh air and to guarantee correct cooling.

THINGS NOT TO DO

- Never direct the jet of air towards persons, animals or your body. (Always wear safety goggles to protect your eyes from flying objects that may be lifted by the jet).
- Never direct the jet of liquids sprayed by tools connected to the compressor towards the compressor.
- Never use the appliance in your bare feet or with wet hands or feet.
- Never pull the power cable to pull the plug out of the socket or to move the compressor.
- Never leave the appliance exposed to adverse weather conditions (rain, sun, fog, snow).
- Never transport the compressor with the reservoir pressurized

- Never weld or machine the reservoir. In the case of faults or corrosion, replace it completely.
- Never allow inexperienced persons to use the compressor. Keep children and animals away from the work area.
- Never position flammable or nylon or fabric articles close to and/or on the compressor.
- Never clean the compressor with flammable liquids or solvents. Clean with a damp cloth only, after making sure that you have unplugged the compressor.
- The compressor is designed only to compress air and must not be used for any other type of gas.
- The compressed air produced by the compressor cannot be used for pharmaceutical, food or hospital purposes except after particular treatments. It is not suitable for filling the air bottles of scuba divers.
- Never use the compressor without guards (belt guard) and never touch moving parts.

THINGS YOU SHOULD KNOW

- To avoid overheating of the electric motor, this compressor is designed for intermittent operation as indicated on the dataplate (for example, S3-50 means 5 minutes ON and 5 minutes OFF). In the case of overheating, the thermal cutout of the motor trips, automatically cutting off the power when the temperature is too high due to excess current take-off.
- To facilitate machine restart, it is important not only to carry out the operations indicated but also to set the button of the pressure switch, returning this to the OFF position and then ON again (figures 1a-1b).
- On single-phase versions, press the reset button on the terminal box of the motor (fig. 2).
- On 3-phase versions, operate manually on the button of the pressure switch, returning this to the ON position, or press the button of the thermal cutout inside the box of the electric panel (figures 3a-3b-3c).
- The single-phase versions are fitted with a pressure switch equipped with a delayed closing air vent valve (or with a valve located on the check valve) that facilitates motor start-up; therefore a few-second jet of air from this, with the reservoir empty, is to be considered normal.
- To guarantee machine safety, all the compressors are fitted with a safety valve that is activated in the case of failure of the pressure switch (fig. 4).
- All two-stage compressors are equipped with safety valves on the air delivery manifold to the reservoir and on the connection hose between the low and high pressure located on the head. These are activated in the case of malfunctioning (fig. 5).
- When connecting an air-powered tool to a hose of compressed air supplied by the compressor, interruption of the flow of air from the hose is compulsory.
- Use of the compressed air for the various purposes envisaged (inflation, air-powered tools, painting, washing with water-based detergents only, etc.) requires knowledge of and compliance with the rules established for each individual use.

2 START-UP AND USE

- Fit the wheels and foot (or the caster wheel for models that are fitted with this) according to the instructions provided in the packaging. For versions with fixed feet, assemble the front bracket kit or the vibration-dampers if furnished. Check that the rating data match the effective characteristics of the system (voltage and power).
- Check for correspondence between the compressor plate data with the actual specifications of the electrical system. A variation of $\pm 10\%$ with respect of the rated value is allowed.
- Insert the power plug in a suitable socket checking that the button of the pressure switch located on the compressor is in the "O" (OFF) position (figures 6a-6b-6c-6d).
- For the 3-phase versions, connect the plug to a panel protected by suitable fuses.
- For the versions fitted with electric panel ("Tandem" control units or delta/star starters) have installation and connections (to the motor, to the pressure switch and to the electrovalve if any) carried out by qualified personnel.
- Check the oil level using the sight glass and if necessary unscrew the vent plug and top up. (figures 7a-7b).
- At this point, the compressor is ready for use.
- Operating on the switch of the pressure switch (or the selector for versions with electric panel, (figures 6a-6b-6c-6d), the compressor starts, pumping air in the reservoir through the delivery hose. On 2-stage versions, air is sucked in to the so-called low pressure cylinder liner and precompressed. It is then routed, through the recirculation hose, into the so-called high

pressure liner and then into the reservoir. With this work cycle, it is possible to reach higher pressure, with availability of air at 11 bar (15 bar for special machines).

- On reaching maximum operating pressure (factory-set during testing), the compressor stops, venting the excess air present in the head and in the delivery hose through a valve located under the pressure switch (in delta/star versions, through an electrovalve that is activated when the motor stops).
- The absence of pressure in the head facilitates subsequent restart. When air is used, the compressor restarts automatically when the lower calibration value is reached (approx. 2 bar between upper and lower). The pressure inside the reservoir can be checked on the gauge provided (fig. 4).
- The compressor continues to operate automatically with this work cycle until the position of the switch of the pressure switch (or of the selector of the electric panel) figures 6a-6b-6c-6d) is modified. To use the compressor again, wait at least 10 seconds after this has been switched off before restarting.
- In the versions with electric panel, the pressure switch must always be aligned with the I (ON) position.
- In tandem versions, the control unit provided permits use of only one of the two compressor groups (if necessary alternatively) or of both at the same time according to requirements. In this second case, start-up will be differentiated slightly to avoid excessively high current take-off at start-up (timed starting).
- Only the wheel-mounted compressors are fitted with a pressure reducer (in the versions with fixed feet, it is usually installed on the use line). Air

pressure can be regulated in order to optimize use of air-powered tools operating on the knob with the valve open (pulling it up and turning it in a clockwise direction to increase pressure and counterclockwise to reduce this) (fig. 8). Once you have set the value required, push the knob down to lock it.

- The value set can be checked on the gauge (for versions equipped with this, fig. 9).
- Please check that the air consumption and the maximum working pressure of the pneumatic tool to be used are compatible with the pressure set on the pressure regulator and with the amount of air supplied by the compressor.
- When you have finished working, stop the machine, pull out the plug and empty the reservoir.

3 AIR RECEIVER (ON TANK-MOUNTED UNITS)

- Corrosion must be prevented: depending on the conditions of use, condensate may accumulate inside the tank and must be drained every day. This may be done manually, by opening the drain valve, or by means of the automatic drain, if fitted to the tank. Nevertheless, a weekly check of correct functioning of the automatic valve is needed. This has to be done by opening the manual drain valve and check for condensate (fig. 13).
- Periodical service inspection of the air receiver is needed, as internal corrosion can reduce the steel wall thickness with the consequent risk of bursting. Local rules need to be respected, if applicable. The use of the air receiver is forbidden once the wall thickness reaches the minimum value as indicated in the service manual of the air receiver (part of the documentation delivered with the unit).
- Lifetime of the air receiver mainly depends on the working environment. Avoid installing the compressor in a dirty and corrosive environment, as this can reduce the vessel lifetime dramatically.
- Do not anchor the vessel or attached components directly to the ground or fixed structures. Fit the pressure vessel with vibration dampers to avoid possible fatigue failure caused by vibration of the vessel during use.
- Use the vessel within the pressure and temperature limits stated on the nameplate and the testing report.
- No alterations must be made to this vessel by welding, drilling or other mechanical methods.

4 MAINTENANCE

- The service life of the machine depends on maintenance quality.
- **PRIOR TO ANY OPERATION SET THE PRESSURE SWITCH TO THE OFF POSITION, PULL OUT THE PLUG AND COMPLETELY DRAIN THE RESERVOIR.**
- Check that all screws (in particular those of the head of the unit) are tightly drawn up (fig. 10). The check must be carried out prior to the first compressor starting.

TABLE 1 – TIGHTENING OF HEAD TENSION RODS		
	Nm Min. torque	Nm Max. torque
Screw M6	9	11
Screw M8	22	27
Screw M10	45	55
Screw M12	76	93
Screw M14	121	148

- Clean the suction filter according to the type of environment and in any case at least every 100 hours. If necessary, replace the filter (a clogged filter impairs efficiency while an inefficient filter causes harsher wear on the compressor (figures 11a - 11b)).
- Change the oil after the first 100 hours of operation and subsequently every 300 hours. Check the oil level periodically.
- Use **API CC/SC SAE 40**. (For cold climates, **API CC/SC SAE 20** is recommended). Never mix different grade oils. If the oil changes color (whitish = presence of water; dark = overheated), it is good practice to replace the oil immediately.
- After topping up, tighten the plug (fig. 12) making sure that there are no leaks during use. Once a week, check the oil level to assure lubrication in time (fig. 7a).
- Periodically, check the tension of the belts which must have a flexion (f) of around 1 cm (fig. 14).

TABLE 2 – MAINTENANCE			
FUNCTION	AFTER THE FIRST 100 HOURS	EVERY 100 HOURS	EVERY 300 HOURS
Cleaning of intake filter and/or substitution of filtering element		•	
Change of oil*	•		•
Tightening of head tension rods	The check must be carried out prior to the first compressor starting.		
Draining tank condensate	Daily		
Checking the tension of the belts	Periodically		

* Spent oil and condensate **MUST BE DISPOSED OF** in compliance with protection of the environment and current legislation.

The compressor must be disposed in conformity with the methods provided for by local regulations

5 POSSIBLE FAULTS AND RELATED PERMITTED REMEDIES

Request the assistance of a qualified electrician for operations on electric components (cables, motor, pressure switch, electric panel, etc).

FAULT	CAUSE	REMEDY
Air leak from the valve of the pressure switch.	Check valve does not perform its function correctly due to wear or dirt on the seal.	Unscrew the hex-shaped head of the check valve, clean the housing and the special rubber disk (replace if worn). Re-assembler and tighten carefully (figures 15a-15b).
	Condensate drainage cock open.	Close the Condensate drainage cock.
	Rilsan hose not inserted correctly in pressure switch.	Insert the Rilsan hose correctly inside the pressure switch (fig. 16).
Reduction of efficiency, frequent start-up. Low pressure values.	Excessively high consumption.	Decrease the demand of compressed air.
	Leaks from joints and/or pipes.	Change gaskets.
	Clogging of the suction filter.	Clean/replace the suction filter (figures 11a-11b).
	Slipping of the belt.	Check belt tension (fig. 14).

FAULT	CAUSE	REMEDY
The motor and/or the compressor overheat irregularly.	Insufficient ventilation.	Improve ambient conditions.
	Closing of air ducts.	Check and if necessary clean the air filter.
	Insufficient lubrication.	Top up or change oil (figures 17a-17b-17c).
After an attempt to start the compressor, it stops due to tripping of the thermal cutout caused by forcing of the motor.	Start-up with head of the compressor charged.	Release the compressor head by using the pressure switch push button.
	Low temperature.	Improve ambient conditions.
	Voltage too low.	Check that the mains voltage matches that of the dataplate. Eliminate any extensions.
After an attempt to start the compressor, it stops due to tripping of the thermal cutout caused by forcing of the motor.	Incorrect or insufficient lubrication.	Check level, top up and if necessary change the oil.
	Inefficient electrovalve.	Call the Service Center.
During operation, the compressor stops for no apparent reason.	Tripping of the thermal cutout of the motor.	Check level oil.
		Single-stage, mono-phase versions: operate on the button of the pressure switch returning this to the OFF position (fig. 1a). Reset the thermal cutout (fig. 2) and restart (figures 1b). If the fault persists, call the Service Center.
		Versions with delta-star starter: operate on the button of the thermal cutout located inside the box of the electric panel (fig. 3c) and restart (fig. 6d). If the fault persists, call the Service Center.
		Other versions: Operate on the button of the pressure switch returning this to the OFF position and then to ON again (fig. 1a-1b). If the fault persists, call the Service Center.
When operating, the compressor vibrates and the motor emits an irregular buzzing sound. If it stops, it does not restart although the sound of the motor is present.	Single-phase motors: faulty capacitor.	Have the capacitor replaced.
	3-phase motors: One of the phases of the 3-phase power supply is missing due probably to blowing of a fuse.	Check the fuses inside the electric panel or the electric box and if necessary replace those that have been damaged (fig. 18).
Irregular presence of oil in the network.	Too much oil inside the unit.	Check oil level.
	Wear on segments.	Call the Service Center.
Leaking of condensate from the vent cock.	Presence of dirt/grit inside the cock.	Clean the cock.

Any other type of operation must be carried out by authorized Service Centers, requesting original parts. Tampering with the machine may impair its safety and in any case make the warranty null and void.

Conservier le présent manuel pour pouvoir le consulter ultérieurement

1 PRECAUTIONS D'UTILISATION

La valeur de **PRESSIION ACOUSTIQUE** mesurée à 4 m en champ libre équivaut à la valeur de **PUISSANCE ACOUSTIQUE** déclarée (indiquée) sur l'étiquette jaune, positionnée (située) sur le compresseur, moins de 20 dB (moins 20 dB).

▲ A FAIRE

- Le compresseur doit être utilisé dans des milieux appropriés (bien ventilés, avec une température ambiante comprise entre +5°C et +40°C), exempts de poussières, d'acides, de vapeurs, de gaz explosifs ou inflammables.
- Toujours respecter une distance de sécurité d'au moins 4 mètres entre le compresseur et la zone de travail.
- Si cette distance est insuffisante, des pigmentations peuvent apparaître pendant les opérations de peinture sur les protections de courroie du compresseur.
- Insérer la fiche du câble électrique dans une prise appropriée en termes de forme, de tension et de fréquence, conformément aux normes en vigueur.
- Pour les versions triphasées, confier le montage de la fiche à un électricien qualifié selon les normes locales. Lors de la première mise en marche, vérifiez que le sens de rotation est correct et qu'il correspond à celui indiqué par la flèche gravée sur le carter de courroie (versions avec protections en plastique) ou sur le moteur (versions avec protections métalliques).
- Utiliser des rallonges du câble électrique d'une longueur maximum de 5 mètres et d'une section adéquate. Il est déconseillé d'utiliser des rallonges d'une longueur différente ainsi que des adaptateurs et des prises multiples.
- Utiliser exclusivement l'interrupteur du pressostat pour mettre le compresseur hors tension, ou bien l'interrupteur électrique sur les modèles qui en sont pourvus. Ne pas arrêter le compresseur hors tension en débranchant la prise électrique, afin d'éviter les redémarrages en présence de pression dans la tête.
- Utiliser exclusivement la poignée pour déplacer le compresseur.
- Lorsqu'il est en marche, le compresseur doit être placé sur un support stable et horizontal, afin de garantir une lubrification correcte.
- Positionner le compresseur à une distance d'au moins 50 cm du mur, afin de permettre une circulation optimale d'air frais et garantir ainsi un refroidissement correct.

▲ A NE PAS FAIRE

- Ne jamais diriger le jet d'air vers des personnes, des animaux ou soi-même (porter des lunettes de sécurité pour protéger les yeux contre les corps étrangers projetés par le jet d'air).
- Ne jamais diriger vers le compresseur le jet de liquides pulvérisés par des outils branchés au compresseur lui-même.
- Ne jamais utiliser l'appareil, pieds nus ou les mains/pieds mouillés.
- Ne jamais tirer le câble d'alimentation pour débrancher la prise de la fiche ou pour déplacer le compresseur.
- Ne pas laisser l'appareil exposé aux agents atmosphériques (pluie, soleil, brouillard, neige).
- Ne pas transporter le compresseur, son réservoir sous pression.
- Ne pas réaliser de soudures ou d'usinages mécaniques sur le réservoir. En cas de défauts ou de corrosion, il est nécessaire de remplacer le

2 MISE EN MARCHÉ ET UTILISATION

- Monter les roues et le pied (ou bien la roue pivotante, sur les modèles qui en sont pourvus), en respectant les instructions incluses dans l'emballage. Sur les versions avec pieds fixes, monter le kit d'étrier avant ou les tampons anti-vibrations (si prévus).
- Contrôler que les caractéristiques figurant sur la plaquette d'identification du compresseur correspondent bien aux caractéristiques effectives de l'équipement électrique. Une variation de tension de +/- 10% par rapport à la valeur nominale est admise.
- Insérer la fiche du câble d'alimentation dans une prise appropriée, en veillant à ce que le bouton du pressostat, situé sur le compresseur, soit sur "O" (OFF – Mise hors tension) (figures 6a-6b-6c-6d).
- Sur les versions triphasées, brancher la fiche sur un tableau protégé par des fusibles adéquats.
- Sur les versions équipées de tableau électrique (centrales "Tandem" ou démarreurs étoile/triangle), confier l'installation et les branchements (au moteur, au pressostat et à l'électrovalve, si prévue) à un personnel qualifié.
- Vérifier le niveau de l'huile à travers le regard et, si besoin en est, procéder à l'appoint en dévissant le bouchon de remplissage l'air (figures 7a-7b).
- A ce point, le compresseur est prêt à fonctionner.

réservoir.

- Ne pas permettre à des personnes inexpérimentées d'utiliser le compresseur. Eloigner les enfants et les animaux de la zone de travail.
- Ne pas placer d'objets inflammables ou en nylon/tissu à proximité et/ou sur le compresseur.
- Ne pas nettoyer l'appareil avec des liquides inflammables ou des solvants. Utiliser uniquement un chiffon humide, après avoir débranché la prise de la fiche électrique.
- L'utilisation du compresseur est strictement liée à la compression de l'air. Ne pas utiliser l'appareil avec un autre type de gaz.
- L'air comprimé produit par cet appareil ne peut pas être utilisé dans les domaines pharmaceutique, alimentaire ou hospitalier, sauf après avoir été soumis à des stérilisations particulières. De même, il ne doit pas être utilisé pour remplir les bouteilles de plongée sous-marine.
- Ne pas utiliser le compresseur sans protections (carter de courroie) et ne pas toucher ses parties mobiles.

▲ CE QU'IL FAUT SAVOIR

- Ce compresseur a été conçu pour fonctionner avec le rapport d'intermittence précisée sur la plaquette d'identification (par exemple, S3-S0 signifie 5 minutes de fonctionnement et 5 minutes d'arrêt), afin d'éviter la surchauffe du moteur électrique. Au cas où une surchauffe devrait malgré tout se produire, la protection thermique du moteur interviendra, en coupant automatiquement la tension dès que la température est trop élevée à cause d'une absorption excessive de courant.
- Afin de faciliter le redémarrage de l'appareil, en plus des opérations susmentionnées, il est important d'agir sur le bouton du pressostat, en le ramenant en position de mise hors tension, puis de nouveau en position de mise sous tension (figures 1a-1b).
- Sur les versions monophasées, il est nécessaire d'intervenir manuellement, en actionnant le bouton de réarmement situé sur le boîtier du bornier du moteur (fig. 2).
- Sur les versions triphasées, il suffit d'intervenir manuellement sur le bouton du pressostat, en le ramenant en position de mise sous tension, ou bien d'actionner le bouton du thermique, situé derrière le carter du tableau électrique (fig 3a-3b-3c).
- Les versions monophasées sont équipées d'un pressostat muni d'une soupape d'évacuation d'air à fermeture retardée (ou bien d'une soupape située sur le clapet de retenue), qui facilite le démarrage du moteur. Par conséquent, il est tout à fait normal qu'un souffle d'air s'échappe durant quelques secondes de cette soupape, le réservoir vide.
- Tous les compresseurs sont pourvus d'un clapet de sécurité qui intervient en cas de fonctionnement irrégulier du pressostat, en garantissant ainsi la sécurité de l'appareil (fig. 4).
- Tous les compresseurs bi-étage sont pourvus de clapets de sécurité sur le collecteur d'amenée de l'air vers le réservoir et sur le tuyau de raccordement entre la basse et la haute pression, situé sur la culasse. Ces clapets interviennent en cas de dysfonctionnement (fig. 5).
- Pendant l'opération de branchement d'un outil pneumatique à un tuyau d'air comprimé débité par le compresseur, il faut impérativement couper le flux d'air sortant par le tuyau en question.
- L'utilisation de l'air comprimé dans les diverses applications prévues (gonflage, outils pneumatiques, peinture, lavage avec des détergents à base aqueuse, etc.) implique la connaissance et le respect des normes prévues au cas par cas.

- En intervenant sur l'interrupteur du pressostat (ou bien sur le sélecteur, pour les versions équipées de tableau électrique) (figures 6a-6b-6c-6d), le compresseur démarre, en pompant l'air à travers le tuyau d'amenée dans le réservoir. Sur les versions bi-étage, l'air est aspiré dans la chemise du cylindre, dite de basse pression, où il est pré-comprimé. Ensuite, l'air est canalisé à travers le tuyau entre étage et atteint la chemise dite de haute pression, puis le réservoir. Ce cycle de travail permet d'atteindre des pressions plus élevées et de disposer d'air à 11 bars (15 bars sur les appareils spéciaux).
- Après avoir atteint la valeur maximum de pression de fonctionnement (programmée par le constructeur lors des essais), le compresseur s'arrête, en évacuant le surplus d'air présent dans la tête et dans le tuyau d'amenée à travers un clapet situé au-dessous du pressostat (sur les versions étoile/triangle, à travers une électrovalve qui intervient dès l'arrêt du moteur).
- Cela permet le redémarrage ultérieur, facilité par l'absence de pression dans la tête. En utilisant de l'air, le compresseur redémarre automatiquement dès que la valeur de consigne inférieure est atteinte (environ 2 bars entre les valeurs supérieure et inférieure).

- Il est possible de contrôler la pression présente à l'intérieur du réservoir en lisant la valeur affichée par le manomètre de série (fig. 4).
- Le compresseur continue de fonctionner à partir de ce cycle automatique jusqu'à l'actionnement de l'interrupteur du pressostat (ou du sélecteur

du tableau électrique, figures 6a-6b-6c-6d). Si l'on souhaite utiliser de nouveau le compresseur, attendre au moins 10 secondes entre la mise hors tension et la remise sous tension de l'appareil.

- Sur les versions avec tableau électrique, le pressostat doit toujours être aligné sur la position de MISE SOUS TENSION I (ON).
- Sur les versions tandem, la centrale de série permet d'utiliser un seul des deux groupes compresseurs (également de manière alternée) ou bien les deux groupes en même temps, en fonction des exigences. Dans ce dernier cas, le démarrage sera légèrement décalé, afin d'éviter une absorption de courant excessive au départ (démarrage temporisé).
- Seuls les compresseurs munis de chariot adoptent un réducteur de pression (normalement installé sur la ligne d'exploitation des versions munies de pieds fixes). En agissant sur le pommeau, le robinet ouvert (le tirer vers le haut et le tourner dans le sens des aiguilles d'une montre pour augmenter la pression, en sens inverse pour la réduire) (fig. 8), il est possible de régler la pression de l'air, afin d'optimiser l'utilisation des outils pneumatiques. Après avoir réglé la valeur de la pression, pousser le pommeau vers le bas pour le bloquer.
- Il est possible de vérifier la valeur réglée par le biais du manomètre (si prévu, fig. 9).
- **Vérifier que la consommation d'air et la pression maximum d'exercice de l'outil pneumatique qu'il faut employer soit compatible avec la pression établie sur le régulateur de pression et avec la quantité d'air distribuée par le compresseur.**
- Après utilisation, arrêter l'appareil, débrancher la fiche électrique et vider le réservoir.

3 RÉSERVOIR D'AIR (SUR LES MODÈLES MONTÉS SUR RÉSERVOIR)

- La corrosion doit être évitée : selon les conditions d'utilisation, des condensats peuvent se former à l'intérieur du réservoir qui doit être purgé chaque jour. Cette opération peut être effectuée manuellement, en ouvrant la vanne de purge manuelle ou à l'aide de la purge automatique si elle est installée sur le réservoir. Un contrôle hebdomadaire du fonctionnement de la vanne automatique est néanmoins nécessaire. Pour ce faire, ouvrir la vanne de purge manuelle et vérifiez la présence de condensats (fig. 13).
- Une révision périodique du réservoir d'air est nécessaire, car la corrosion interne peut réduire l'épaisseur des parois en acier, ce qui entraîne un risque d'éclatement. Les réglementations locales doivent être respectées, le cas échéant. Il est interdit d'utiliser le réservoir d'air une fois que l'épaisseur des parois a atteint la valeur minimum indiquée dans le manuel d'entretien du réservoir d'air (compris dans la documentation fournie avec l'unité).
- La durée de vie du réservoir d'air dépend de l'environnement de travail. Éviter d'installer le compresseur dans un environnement sale et corrosif, cela risquerait de réduire considérablement la durée de vie du réservoir.
- Ne pas ancrer le réservoir ou les composants associés directement au sol ou à des structures fixes. Monter des amortisseurs de vibrations sur le réservoir de pression pour éviter tout défaut d'usure éventuel causé par les vibrations du réservoir au cours de l'utilisation.
- Utiliser le réservoir dans les limites de pression et de température spécifiées sur la plaque signalétique et dans le rapport de tests.
- Ce réservoir ne doit pas être modifié par soudure, perçage ou toute autre méthode de travail mécanique.

4 MAINTENANCE

- La longévité de l'appareil dépend de la qualité de la maintenance.
- **AVANT DE PROCÉDER A TOUTE INTERVENTION, COMMUTER LE PRESSOSTAT SUR "OFF", DEBRANCHER LA FICHE ET VIDER COMPLETEMENT LE RESERVOIR.**

• Vérifier le serrage de toutes les vis (notamment celles de la tête du groupe) (fig. 10). Le contrôle doit être effectué avant le premier démarrage du compresseur.

TABLEAU 1 – SERRAGE TENDEURS TETE

	Nm Couple Mini	Nm Couple Maxi
Boulon M6	9	11
Boulon M8	22	27
Boulon M10	45	55
Boulon M12	76	93
Boulon M14	121	148

- Nettoyer le filtre d'aspiration en fonction des conditions ambiantes et, de toute manière, toutes les 100 heures de fonctionnement. Le remplacer, si besoin en est (le filtre encrassé entraîne une baisse du rendement; si défectueux, il provoque une usure accrue du compresseur figures 11a-11b).
- Remplacer l'huile au bout des 100 premières heures de fonctionnement, puis toutes les 300 heures. Vérifier périodiquement le niveau de l'huile.
- Utiliser de l'huile minérale **API CC/SC SAE 40** (pour les climats froids, il est conseillé d'utiliser l'huile **API CC/SC SAE 20**). Ne pas mélanger des types différents d'huiles. Si l'huile change de couleur (blanchâtre = présence d'eau; foncée = surchauffe), il est conseillé de la remplacer immédiatement.
- Après l'appoint, serrer soigneusement le bouchon (fig. 12), en vérifiant l'absence de fuites pendant le fonctionnement. Contrôler le niveau de l'huile une fois par semaine, afin de garantir dans le temps une lubrification correcte (fig. 7a).
- Vérifier périodiquement la tension des courroies, lesquelles doivent présenter une flexion (f) d'environ 1 cm (fig. 14).

TABLEAU 2 – INTERVALLES D'ENTRETIEN

FUNCTION	APRES LES 100 PREMIERES HEURES	TOUTES LES 100 HEURES	TOUTES LES 300 HEURES
Nettoyage filtre aspiration et/ou remplacement de l'élément filtrant		•	
Vidange huile*	•		•
Serrage tendeurs tête	Le contrôle doit être effectué avant le premier démarrage du compresseur		
Evacuation Condensat réservoir	Chaque jour		
Contrôle tension courroies	Périodiquement		

- L'huile usée et le liquide de condensation **DOIVENT ETRE EVACUES** dans le respect de l'environnement et des lois en vigueur.

Le compresseur doit être évacué en suivant les canaux appropriés prévus par les normatives locales

5 POSSIBLES ANOMALIES ET INTERVENTIONS ADMISES

S'adresser à un électricien qualifié pour toute intervention sur les composants électriques (câbles, moteur, pressostat, tableau électrique, etc.).

ANOMALIE	CAUSE	INTERVENTION
Fuite d'air par la soupape du pressostat.	Fonctionnement irrégulier du clapet de retenue, dû à l'usure ou à la présence de salissures sur la butée d'étanchéité.	Dévisser la tête hexagonale du clapet de retenue, nettoyer le logement et le disque en caoutchouc spécial (le remplacer en cas d'usure). Reposer et serrer soigneusement (figures 15a-15b).
	Robinet de vidange de la condensation ouvert.	Fermer le robinet de vidange de la condensation.
	Tube rilsan non engagé correctement sur le pressostat.	Engager correctement le tube rilsan à l'intérieur du pressostat (fig. 16).

ANOMALIE	CAUSE	INTERVENTION
Baisse du rendement, démarrages fréquents. Basses valeurs de pression.	Consommation excessive.	Réduire la demande.
	Les joints et/ou les canalisations fuient.	Refaire les joints.
	Filtre d'aspiration encrassé.	Nettoyer/remplacer le filtre d'aspiration (figures 11a-11b).
	Patinage de la courroie.	Contrôler la tension des courroies (fig. 14).
Réchauffement irrégulier du moteur et/ou du compresseur.	Aération insuffisante.	Améliorer les conditions ambiantes.
	Canalisations d'air encrassées.	Vérifier et, si besoin en est, nettoyer le filtre à air.
	Lubrification insuffisante.	Faire l'appoint ou vidanger l'huile (figures 17a-17b-17c).
Après une tentative de démarrage, le compresseur s'arrête par intervention de la protection thermique à cause d'un effort excessif du moteur.	Démarrage avec la tête du compresseur chargée.	Décharger la tête du compresseur en agissant sur le bouton du pressostat.
	Basse température.	Décharger la tête du compresseur.
	Tension insuffisante.	Améliorer les conditions ambiantes.
	Lubrification irrégulière ou insuffisante.	Vérifier le niveau, faire l'appoint ou vidanger l'huile, si besoin en est.
	Electrovalve défectueuse.	Contacteur le Centre Après-vente.
Le compresseur s'arrête pendant la marche sans raison apparente.	Intervention de la protection thermique du moteur.	Vérifier le niveau de l'huile.
		Versions monophasées mono-stade: Intervenir sur le bouton du pressostat, en le ramenant dans la position de mise hors tension (fig. 1a). Réarmer la protection thermique (fig. 2) et réarmer (fig. 1b). Si le problème persiste, contacter le Centre Après-vente.
		Versions avec démarreur étoile-triangle: Intervenir sur le bouton du thermique, situé dans le boîtier du tableau électrique (fig. 3c) et redémarrer (fig. 6d). Si le problème persiste, contacter le Centre Après-vente.
		Autres versions: Intervenir sur le bouton du pressostat, en le ramenant dans la position de mise hors tension, puis de nouveau sur celle de mise sous tension (fig. 1a-1b). Si le problème persiste, contacter le Centre Après-vente.
	Panne électrique.	Contacteur le Centre Après-vente.
Le compresseur vibre pendant la marche et le moteur émet un ronflement irrégulier. S'il s'arrête, il ne redémarre pas, malgré le bruit du moteur.	Moteurs monophasés: condensateur défectueux.	Faire remplacer le condensateur.
	Moteurs triphasés: absence d'une phase dans le système triphasé d'alimentation, due probablement à la coupure d'un fusible.	Vérifier les fusibles à l'intérieur du tableau électrique ou du boîtier électrique et remplacer les éventuels fusibles endommagés (fig. 18).
Présence anormale d'huile dans le circuit.	Charge d'huile excessive à l'intérieur du groupe.	Vérifier le niveau de l'huile.
	Usure des segments.	Contacteur le Centre Après-vente.
Fuite de condensation à travers le robinet de vidange.	Présence de salissures/sable à l'intérieur du robinet.	Nettoyer le robinet.

Toute intervention doit être exécutée par les Centres Après-vente agréés, en utilisant des pièces détachées d'origine. Toute altération de la machine peut compromettre la sécurité et annuler la garantie.

Diese Bedienungsanleitung für späteres Nachschlagen sorgfältig aufbewahren

1 VORSICHTSMASSNAHMEN BEIM GEBRAUCH

Der in 4 m Entfernung im Freifeld gemessene Schalldruck ist der auf dem gelben Etikett, das am Kompressor zu finden ist, angegebenen Schalleistung äquivalent und ist kleiner 20 dB.

AUF JEDEN FALL

- Der Kompressor muss in geeigneten Räumen (mit ausreichender Belüftung sowie einer Raumtemperatur zwischen +5°C und +40°C) verwendet werden und darf auf keinen Fall in Gegenwart von Staub, Säuren und Dampf sowie explosiven oder brennbaren Gasen eingesetzt werden.
- Stets einen Sicherheitsabstand von mindestens 4 Metern zwischen dem Kompressor und dem Arbeitsbereich einhalten.
- Eine eventuell auf den Riemenschutzabdeckungen des Kompressors während der Lackierungsarbeiten auftretende Einfärbung zeigt an, dass der Abstand zu gering ist.
- Den Stecker des Elektrokabels in eine der Form, Spannung und Frequenz entsprechende und mit den geltenden Vorschriften konforme Steckdose stecken.
- Bei den Triphasen-Versionen muss der Stecker von einem Elektriker gemäß den örtlichen Vorschriften eingebaut werden. Beim Erststart kontrollieren, ob der Rotationssinn korrekt ist und der durch den auf der Riemenabdeckung befindlichen Pfeil (bei den Versionen mit Plastikschutz) oder auf dem Motor (bei den Versionen mit Metallschutzabdeckungen) angegebenen Richtung entspricht.
- Verlängerungskabel mit einer maximalen Länge von 5 Metern sowie entsprechendem Querschnitt verwenden.
- Eine Verwendung von längeren Kabeln oder Adaptern und Mehrfachsteckern wird nicht empfohlen.
- Stets nur den Druckwächterschalter zum Ausschalten des Kompressors oder den auf der Elektroschalttafel befindlichen Schalter bei den entsprechend vorgesehenen Modellen verwenden. Den Kompressor nicht durch ein Herausziehen des Steckers ausschalten, um einen Neustart bei unter Druck stehendem Kopf zu vermeiden.
- Zum Verschieben des Kompressors stets nur dessen Griff verwenden.
- Der Kompressor muss zum Betrieb auf einer stabilen Unterlage oben aufgestellt werden, um die korrekte Schmierung zu gewährleisten.
- Den Kompressor für die optimale Frischluftzirkulation sowie die Gewährleistung einer vorschriftsmäßigen Kühlung mindestens 50 cm von der Wand entfernt aufstellen.

AUF KEINEN FALL

- Den Luftstrahl niemals gegen Personen, Tiere oder den eigenen Körper richten (Eine Schutzbrille zum Schutz der Augen von durch den Strahl aufgewirbelten Fremdkörpern tragen).
- Auf keinen Fall den von an den Kompressor angeschlossenen Werkzeugen versprühten Flüssigkeitsstrahl auf den Kompressor richten.
- Das Gerät nicht barfüßig oder mit nassen Händen oder Füßen benutzen.
- Zum Ausstecken des Steckers aus der Steckdose oder zum Verschieben des Kompressors nicht am Versorgungskabel ziehen.
- Das Gerät vor Witterungseinflüssen (Regen, Sonne, Nebel, Schnee) schützen.
- Den Kompressor nicht bei unter Druck stehendem Behälter transportieren.
- Keine Schweißarbeiten oder mechanische Arbeiten am Behälter vornehmen. Bei Defekten oder Korrosion muss dieser komplett ausgetauscht werden.

- Der Kompressor darf nicht von ungeschultem Personal benutzt werden. Kinder und Tiere vom Arbeitsbereich fernhalten.
- Keine brennbaren Objekte oder Gegenstände aus Nylon und Stoff in der Nähe und/oder auf dem Kompressor ablegen.
- Die Maschine nicht mit brennbaren Flüssigkeiten oder Lösungsmitteln reinigen. Lediglich ein feuchtes Tuch verwenden und sich dessen vergewissern, dass der Stecker aus der elektrischen Steckdose gezogen worden ist.
- Die Benutzung des Kompressors ist eng mit der Luftkompression verbunden. Die Maschine nicht mit anderwertigen Gasen verwenden.
- Die von dieser Maschine erzeugte Druckluft kann nicht im Pharmazeutik-, Lebensmittel- oder Krankenhausbereich zum Einsatz kommen, außer nach Spezialbehandlungen, und sie kann auch nicht zum Füllen von Tauchgeräten benutzt werden.
- Den Kompressor nicht ohne Schutzvorrichtungen (Riemenschutz) benutzen, und ein Berühren der sich in Bewegung befindlichen Teile vermeiden.

WAS SIE UNBEDINGT WISSEN SOLLTEN

- Dieser Kompressor ist für den Betrieb mit einem auf dem Kenndatenschild angegebenen intermittierenden Verhältnis (so weist beispielsweise die Kennzeichnung S3-S0 auf 5 Minuten Arbeitszeit und 5 Minuten Stillstandszeit hin) vorgesehen, um eine übermäßige Erhitzung des Elektromotors zu vermeiden. Sollte diese dennoch auftreten, würde automatisch die im Motor vorhandene Wärmeschutzsicherung eintreten und bei überhöhter Temperatur infolge von übermäßiger Stromabsorption automatisch die Spannung unterbrechen.
- Für die Begünstigung eines Neustarts der Maschine muss neben den angegebenen Maßnahmen auch der Druckwächterschalter betätigt und zuerst auf die Position Aus und im Anschluss daran auf die Position Ein gestellt werden (Abb. 1a-1b).
- Bei den Monophasen-Versionen muss von Hand eingegriffen und der auf der Klemmendose des Motors befindliche Rückstellschalter betätigt werden (Abb. 2).
- Bei den Triphasen-Versionen ist eine Betätigung des Druckwächterschalters ausreichend, wobei dieser erneut auf die Position Ein gestellt oder aber der im Elektroschaltkasten untergebrachte Wärmeschutzschalter gedrückt werden muss (Abb. 3a-3b-3c).
- Die Monophasen-Versionen sind mit einem Druckwächter mit Entlüftungsventil, das mit einer Verschlussverzögerung (oder mit einem auf dem Verschlussventil befindlichen Ventil) zur Erleichterung des Motorstarts versehen ist, ausgestattet, und daher ist bei leerem Behälter das Austreten eines Luftstrahls aus diesem für einige Sekunden als normal anzusehen.
- Sämtliche Kompressoren sind mit einem Sicherheitsventil ausgestattet, welches im Falle einer Betriebsstörung des Druckwächters eintritt und die Sicherheit der Maschine gewährleistet (Abb. 4).
- Sämtliche Doppelstadienkompressoren sind mit auf der Luftzufuhrsammeleitung zum Behälter sowie auf der Verbindungsleitung zwischen Nieder- und Hochdruckbereich, welche sich auf dem Kopf befindet, sitzenden Schutzventilen ausgestattet (Abb. 5).
- Während des Anschlusses eines Pneumatikwerkzeuges an eine vom Kompressor abgehende Druckluftleitung muss der aus der Leitung austretende Luftstrom auf jeden Fall unterbrochen werden.
- Die Verwendung von Druckluft bei den in einzelnen vorgesehenen Benutzungsarten (Aufpumpen, Pneumatikwerkzeuge, Lackierung, Wäsche mit Reinigungsmitteln auf Wasserbasis etc.) bringt die Kenntnis und Einhaltung der in den einzelnen Fällen vorgeschriebenen Vorschriften mit sich.

2 ANLASSEN UND GEBRAUCH

- Die Räder und den Fuß (oder das sich drehende Rad bei den Modellen, wo vorgesehen) einbauen, und dabei die der Verpackung beigefügten Anweisungen befolgen. Bei den Versionen mit feststehenden Füßen das Set mit dem Vorderbügel oder den eventuell vorgesehenen Vibrationsverhinderern einbauen.
- Es ist die Übereinstimmung der Daten des Kennzeichenschildes des Kompressors mit denen der vorhandenen elektrischen Anlage zu vergleichen; ein Spannungsunterschied von +/- 10 % gegenüber der Nominalstärke ist zulässig.
- Den Stecker des Versorgungskabels in eine geeignete Steckdose einstecken und prüfen, ob der Schalter des auf dem Kompressor befindlichen Druckwächters auf der Position "O" (OFF) steht (Abb. 6a-6b-6c-6d).
- Bei den Triphasen-Versionen den Stecker an eine durch entsprechende Sicherungen geschützte Schalttafel anschließen.

- Bei den mit elektrischer Schalttafel ausgestatteten Versionen ("Tandem"-Zentralen oder stern-/dreiecksförmige Starter) müssen die Installation sowie die Anschlüsse (an den Motor, an den Druckwächter sowie an das Magnetventil, falls vorgesehen) durch Fachpersonal ausgeführt werden.
- Den Ölstand am Sichtfenster prüfen, und eventuell über den Entlüftungsstoppfen auffüllen (Abb. 7a-7b).
- An dieser Stelle ist der Kompressor betriebsbereit.
- Durch Drücken des Druckwächters (oder des Wählers bei den Versionen mit elektrischer Schalttafel) (Abb. 6a-6b-6c-6d) setzt sich der Kompressor in Gang und pumpt Luft über die Zuströmleitung in den Behälter. Bei den Doppelstadienversionen wird die Luft in das Niederdruckzylinderrohr eingesaugt und vorgepresst. Anschließend wird sie über die Umlaufleitung in das Hochdruckzylinderrohr und danach in den Behälter eingeleitet. Dieser Arbeitszyklus gestattet das Erreichen von höheren Druckwerten sowie eine Verfügbarkeit von Luft mit 11bar (15 bar bei Spezialmaschinen).
- Nach Erreichen des maximalen Betriebsdruckes (vom Hersteller in der Abnahmephase eingestellt) kommt der Kompressor zum Stillstand und

lässt die im Kopf sowie in der Zustromleitung vorhandene überschüssige Luft über ein unterhalb des Druckwächters eingebautes Ventil ab (bei den stern-/dreiecksförmigen Versionen über ein Magnetventil, das bei Motorstillstand eintrifft).

- Dies ermöglicht einen leichteren anschließenden Neustart infolge eines Druckmangels im Kopf. Bei der Verwendung von Luft starter der Kompressor automatisch, wenn der untere Einstellwert erreicht wird (es liegen circa 2 bar zwischen dem oberen und dem unteren Wert). Der im Behälter vorliegende Druck kann durch das Ablesen am mitgelieferten Manometer kontrolliert werden (**Abb. 4**).
- Der Kompressor setzt den Betrieb mit diesem Zyklus im Automatikbetrieb solange fort, bis der Schalter des Druckwächters (oder des auf der elektrischen Schalttafel befindlichen Wählers) betätigt wird (**Abb. 6a-6b-6c-6d**). Bei erneuter Benutzung des Kompressors muss man vor dem gewünschten Neustart mindestens 10 Sekunden ab dem Zeitpunkt des Ausschaltens abwarten.
- Bei den Versionen mit elektrischer Schalttafel muss der Druckwächter stets der Position **EINGESCHALTET I (ON)** angepasst werden.
- Bei den Tandemversionen ermöglicht die mitgelieferte Zentrale die Benutzung von nur einem der beiden Kompressorblocks (auf Wunsch mit wechselnder Benutzung) oder von allen beiden gleichzeitig, je nach Bedarf. Im letzteren Fall erfolgt der Start leicht verzögert, je eine übermäßige Stromabsorption beim Losbrechen zu vermeiden (Start mit Zeitschaltung).
- Nur die fahrbaren Kompressoren sind mit einem Druckverminderer ausgestattet (bei den Versionen mit feststehenden Füßen wird dieser normalerweise auf der Benutzerlinie installiert). Durch Einwirken auf den Knauf bei offenem Hahn (durch Ziehen von diesem nach oben und Drehen im Uhrzeigersinn zur Druckerhöhung oder entgegengesetzt zu diesem zur Verringerung (**Abb. 8**) kann der Luftdruck zur Optimierung des Einsatzes der Pneumatikwerkzeuge geregelt werden. Wenn der gewünschte Wert eingestellt worden ist, den Knauf nach unten drücken und blockieren.
- Der eingestellte Wert kann anhand des Manometers (bei denjenigen Versionen, bei welchen dies vorgesehen ist, **Abb. 9**) kontrolliert werden.
- **Es ist zu überprüfen, ob der Luftverbrauch und der maximale Betriebsdruck des zu verwendenden Pneumatikwerkzeugs mit dem am Druckregler eingestellten Druck und der vom Kompressor erzeugten Luftmenge übereinstimmen.**
- Die Maschine nach der Arbeit abschalten, den elektrischen Stecker herausziehen, und den Behälter entleeren.

2a WICHTIGE INFORMATION!

Der Betreiber der Kompressoranlage ist persönlich dafür verantwortlich ein formloses Protokollbuch zu führen. Dieses Protokollbuch sollte folgendes enthalten:

Zusammenfassung der vorhandenen Bescheinigungen für den Kessel sowie die Dokumentation der **notwendigen wiederkehrenden** Prüfungen. Den Betrieb des Druckbehälters ist in der Druckbehälterverordnung festgelegt.

Bei Druckluftbehältern der Gruppe III, die mehr als 200 l jedoch nicht mehr als 1000 l Druckflüssigkeit haben (Inhalt ltr. x bar) ist gemäß Druckbehälter – Verordnung folgendes zu beachten:

- Der Druckluftbehälter ist, gemäß der Druckbehälterverordnung, am Aufstellungsort durch einen Sachverständigen (z. B. TÜV) zu prüfen. Mit einer Baumusterbescheinigung (ZUA) und Herstellererklärung über Baugleichheit mit Baumuster, ist die Prüfung am Aufstellungsort / Ausrüstung durch einen Sachkundigen (z. B. Werksmonteur, od. Kundendienst- Servicefirma) zulässig. Falls vorhanden, befindet sich die ZUA – Nummer auf dem Typenschild des Gerätes, oder es liegt eine ZUA – Prüfbescheinigung bei.
- Wiederholungsprüfung (innere Prüfung) alle 5 Jahre durch einen Sachkundigen (z. B. Werksmonteur, od. Kundendienst- Servicefirma).
- Druckprüfung alle 10 Jahre durch einen Sachkundigen (z. B. Werksmonteur, od. Kundendienst- Servicefirma).
- Die beiliegende Bedienungsanleitung für den Druckbehälter ist sorgfältig zu lesen und zu beachten.
- Ansonsten gelten für Deutschland die Vorschriften der Druckbehälterverordnung.

3 LUFTBEHÄLTER (BEI BEHÄLTERMONTIERTEN EINHEITEN)

- Korrosion muss verhindert werden: Das Kondensat kann sich in Abhängigkeit von den Einsatzbedingungen im Behälter ansammeln und muss täglich abgelassen werden. Das Kondensat kann durch Öffnen des Ablassventils manuell oder mit Hilfe des automatischen Ablasses abgelassen werden, falls diese Vorrichtung eingebaut ist. Dennoch muss wöchentlich geprüft werden, ob das automatische Ventil korrekt funktioniert. Dazu das manuelle Ablassventil öffnen und auf Kondensat prüfen (**Abb. 13**).
- Der Luftbehälter muss im Betrieb regelmäßig geprüft werden, da die Stärke der Stahlwand durch Korrosion im Inneren des Behälters abnehmen kann und folglich Berstgefahr besteht. Örtliche Vorschriften müssen ggf. beachtet werden. Sobald die Wandstärke des Luftbehälters den im Servicehandbuch des Luftbehälters (Bestandteil der technischen Dokumentation, die mit der

Einheit ausgeliefert wird) angegebenen Mindestwert erreicht hat, darf der Luftbehälter nicht mehr verwendet werden.

- Die Lebensdauer des Luftbehälters hängt hauptsächlich von der Arbeitsumgebung ab. Einbau des Kompressors in eine schmutzige und korrodierende Umgebung vermeiden, da dies die Lebensdauer des Behälters drastisch reduzieren kann.
- Behälter oder angebaute Komponenten nicht direkt am Boden oder an festen Konstruktionen befestigen. Druckbehälter mit Schwingungsdämpfern einbauen, um mögliche Ermüdungsdefekte zu vermeiden, die durch Schwingungen des Behälters im Betrieb verursacht werden.
- Behälter innerhalb der auf dem Typenschild und im Prüfbericht angegebenen Druck- und Temperaturgrenzwerte verwenden.
- Niemals am Behälter schweißen oder bohren bzw. den Behälter auf andere Weise ändern.

4 WARTUNG

- Die Lebensdauer der Maschine hängt von der Qualität von deren Instandhaltung ab.
- **VOR MASSNAHMEN ALLER ART MÜSSEN DER DRUCKWÄCHTER AUF "OFF" GESTELLT, DER STECKER AUSGESTECKT SOWIE DER BEHÄLTER KOMPLETT ENTLÉERT WERDEN.**
- Kontrollieren Sie den Anzug aller Schrauben, insbesondere die des Blockkopfes (**Abb. 10**). Die Kontrolle muss vor der ersten Inbetriebnahme des Kompressors vorgenommen werden.

TABELLE 1 - ANZIEHEN DES KOPF-LAUFRADES

	Nm Mindestmoment	Nm Höchstmoment
Bolzen M6	9	11
Bolzen M8	22	27
Bolzen M10	45	55
Bolzen M12	76	93
Bolzen M14	121	148

- Den Absaugfilter je nach Raumverhältnissen und auf alle Fälle mindestens alle 100 Stunden reinigen. Falls erforderlich, austauschen (ein verstopfter Filter führt zu einer geringeren Leistung, und eine geringere Leistung führt zu einem höheren Kompressorverschleiß, **Abb. 11a-11b**).
- Einen Ölwechsel nach den ersten 100 Betriebsstunden sowie anschließend alle 300 Stunden vornehmen. Den Ölstand regelmäßig prüfen.
- Mineralöl vom Typ **API CC/SC SAE 40** verwenden. (Bei kalten Klimazonen wird **API CC/SC SAE 20** empfohlen). Unterschiedliche Ölqualitäten auf keinen Fall mischen. Beim Auftreten von farblichen Veränderungen (weißlich = Wasser enthalten; dunkel = Überhitzung) wird ein unverzüglicher Ölwechsel empfohlen.
- Den Stopfen anschließend wieder gut festschrauben (**Abb. 12**), und sich vergewissern, dass keine Leckagen während der Benutzung auftreten. Eine wöchentliche Kontrolle des Ölstandes vornehmen, um einen korrekten Schmiering im Lauf der Zeit zu gewährleisten (**Abb. 7a**).
- Regelmäßig eine Kontrolle der Riemenspannung vornehmen, welche über eine Beugung (f) von circa 1 cm verfügen müssen (**Abb. 14**).

TABELLE 2 - WARTUNGSINTERVALLE

FUNKTION	NACH DEN ERSTEN 100 STUNDEN	ALLE 100 STUNDEN	ALLE 300 STUNDEN
Reinigung des Luftfilters und/oder Austausch des Filters		•	
Ölwechsel*	•		•
Anziehen des Kopf-Laufrades	Die Kontrolle muss vor der ersten Inbetriebnahme des Kompressors vorgenommen werden.		
Entleeren des Kondensatbehälters	täglich		
Kontrolle der Riemenspannung	regelmäßig		

- **DIE ENTSORGUNG** sowohl das verbrauchten Öls als auch des Kondenswassers **MUSS** unter Einhaltung der geltenden Umweltschutzgesetze erfolgen.

Der Kompressor ist entsprechend der gültigen nationalen Gesetze zu entsorgen.

5 MÖGLICHE STÖRUNGEN UND ENTSPRECHENDE ABHILFEMAßNAHMEN

Die Hilfe eines qualifizierten Elektrikers bei Eingriffen in elektrische Bauteile (Kabel, Motor, Druckwächter, elektrische Schalttafel...) hinzuziehen.

STÖRUNG	URSACHE	MASSNAHME
Luftleckage aus dem Druckwächterventil.	Absperrventil, das seine Funktion wegen Abnutzung oder Schmutz auf dem Dichtungsanschlag nicht korrekt vollzieht.	Den Sechskantkopf des Absperrventils lösen, die Lagerung sowie die Spezialgummischeibe reinigen (bei Abnutzung auswechseln). Erneut einbauen und sorgfältig festschrauben (Abb. 15a-15b).
	Kondenswasserablasshahn offen.	Den Kondenswasserablasshahn schließen.
	Rilsan-Rohr nicht korrekt im Druckwächter eingerastet.	Das Rilsan-Rohr korrekt in den Druckwächter einrasten lassen (Abb. 16).
Leistungsverringering, häufige Startvorgänge. Geringe Druckwerte.	Luftverbrauch zu gross.	Luftentnahme verringern.
	Leckagen an den Verbindungsstücken und/oder Leitungen.	Neu abdichten.
	Verstopfung des Absaugfilters.	Den Absaugfilter reinigen/wechseln (Abb. 11a-11b).
Der Motor und/oder der Kompressor heizen sich übermäßig auf.	Durchrutschen des Riemens.	Die Riemenspannung kontrollieren (Abb. 14).
	Mangelhafte Belüftung.	Die Raumbedingungen verbessern.
	Verstopfung der Luftdurchlässe.	Den Luftfilter prüfen und eventuell reinigen.
Der Kompressor kommt nach einem Startversuch infolge des Eintretens des Wärmeschutzes aufgrund einer starken Motorbelastung zum Stillstand.	Schwache Schmierung.	Öl auffüllen oder wechseln (Abb. 17a-17b-17c).
	Start bei geladenem Kompressorkopf.	Den Vorderteil des Kompressors durch Betätigen des Druckknopfs entleeren.
	Geringe Temperatur.	Die Raumbedingungen verbessern.
Der Kompressor kommt während des Betriebs ohne triftige Gründe zum Stillstand.	Mangelnde Spannung.	Kontrollieren, ob die Netzspannung den Kenndaten entspricht. Eventuelle Verlängerungen beseitigen.
	Schmierung falsch oder mangelhaft.	Den Ölstand prüfen, auffüllen und eventuell einen Wechsel vornehmen.
	Magnetventil nicht effizient.	Den Kundendienst herbeirufen.
	Eintreten der Motorwärmeschutzes.	Den Ölstand prüfen. Monophasen-Versionen mit Monostadium: Den Druckwächterschalter betätigen und ihn auf die Position Aus stellen (Abb. 1a). Wärmeschutz wieder rüsten (Abb. 2) und Neustart vornehmen (Abb. 1b). Falls die Störung anhält, den Kundendienst herbeirufen. Versionen mit stern-/dreiecksförmigem Starter: Den im elektrischen Schaltkasten befindlichen Schalter betätigen (Abb. 3c) und erneut starten (Abb. 6d). Falls die Störung anhält, den Kundendienst herbeirufen. Sonstige Versionen: Den Druckwächterschalter betätigen und auf die Position Aus sowie anschließend erneut auf die Position Ein stellen (Abb. 1a-1b). Falls die Störung anhält, den Kundendienst herbeirufen.
Elektrische Störung.	Den Kundendienst herbeirufen.	
Der in Betrieb befindliche Kompressor vibriert, und der Motor gibt ein ungewöhnliches Brumngeräusch ab. Wenn er zum Stillstand kommt, kann er nicht mehr gestartet werden, obwohl der Motor brummt.	Motoren Monophase: Kondensator defekt.	Den Kondensator auswechseln lassen.
	Motoren Triphase: Es fehlt eine Phase im Triphasenversorgungssystem aufgrund der wahrscheinlichen Unterbrechung einer Sicherung.	Die Sicherungen im elektrischen Schaltschrank oder im elektrischen Schaltkasten prüfen, und die beschädigten Sicherungen eventuell auswechseln (Abb. 18).
Ungewöhnliche Präsenz von Öl im Netz.	Zu viel Öl im Block enthalten.	Den Ölstand prüfen.
	Abnutzung der Kolbenringe.	Den Kundendienst herbeirufen.
Kondenswasserleckage aus dem Ablasshahn.	Schmutz/Sand im Hahn.	Den Hahn reinigen.

Alle übrigen Maßnahmen müssen von berechtigten Kundendienstzentren sowie unter Verwendung von Originalersatzteilen ausgeführt werden. Durch einen Eingriff in die Maschine kann die Sicherheit beeinträchtigt werden, und die entsprechende Garantie verliert in jedem Fall ihre Gültigkeit.

1 PRECAUCIONES DE USO

El valor de PRESIÓN ACÚSTICA medido en campo libre a 4 m equivale al valor de POTENCIA ACÚSTICA indicado en la etiqueta amarilla, colocada en el compresor, menos 20 dB.

HAY QUE HACER

- El compresor se debe utilizar en ambientes adecuados (bien ventilados, con una temperatura ambiente de +5°C a +40°C) y nunca en presencia de polvo, ácidos, vapores, gases explosivos o inflamables.
- Mantener siempre una distancia de seguridad de al menos 4 metros entre el compresor y la zona de trabajo.
- Las eventuales coloraciones que pueden aparecer en los protectores de la correa del compresor durante las operaciones de pintura indican una distancia insuficiente.
- Conectar el enchufe del cable eléctrico en una toma apropiada por su forma, tensión y frecuencia, y conforme con las normas vigentes.
- Para las versiones trifásicas, hacer montar el enchufe por personal cualificado como electricista, de acuerdo con las normas locales. Controlar durante el primer arranque que el sentido de rotación sea exacto y que corresponda al indicado por la flecha situada en el protector de la correa (versiones con protección de plástico) o en el motor (versiones con protecciones de metal).
- Utilizar prolongadores del cable eléctrico de una longitud máxima de 5 metros y con una sección del cable adecuada.
- No se recomienda el uso de prolongadores de otras longitudes, ni tampoco el uso de adaptadores de tomas múltiples.
- Usar sólo y exclusivamente el interruptor del presóstato para apagar el compresor, o el interruptor del tablero eléctrico, en los modelos que lo contemplan. No apagar el compresor desconectando el enchufe de corriente, para evitar el sucesivo arranque con presión en la cabeza.
- Usar sólo y exclusivamente la manilla para mover el compresor.
- El compresor en funcionamiento se debe colocar sobre un apoyo estable y en horizontal, para garantizar una correcta lubricación.
- Colocar el compresor al menos a 50 cm de la pared, para permitir una perfecta circulación de aire fresco y garantizar un correcto enfriamiento.

NO HAY QUE HACER

- No dirigir nunca el chorro de aire hacia personas, animales o hacia el propio cuerpo (utilizar gafas de protección para proteger los ojos contra la entrada de cuerpos extraños alzados por el chorro).
- No dirigir nunca hacia el compresor el chorro de líquido pulverizado por los equipos conectados al mismo.
- No usar el equipo con los pies desnudos ni con las manos o los pies mojados.
- No tirar del cable de alimentación para desconectar el enchufe de la toma de corriente o para mover el compresor.
- No dejar el equipo expuesto a los agentes atmosféricos (lluvia, sol, niebla, nieve).
- No transportar el compresor con el depósito a presión.
- No realizar soldaduras ni trabajos mecánicos en el depósito. En caso de

defectos o de corrosión hay que sustituirlo completamente.

- No permitir que personas inexpertas usen el compresor. Mantener alejados de la zona de trabajo a los niños y animales.
- No colocar objetos inflamables o de nylon y tela cerca y/o encima del compresor.
- No limpiar la máquina con líquidos inflamables o disolventes. Utilizar solamente un paño húmedo, asegurándose de haber desconectado el enchufe de la toma de corriente eléctrica.
- El uso del compresor está estrechamente ligado a la compresión del aire. No usar la máquina para ningún otro tipo de gas.
- El aire comprimido producido por esta máquina no se puede utilizar en el campo farmacéutico, alimentario ni hospitalario, sino sólo luego de tratamientos especiales, y no se puede utilizar para llenar bombonas para la inmersión submarina.
- No utilizar el compresor sin protecciones (resguardo de correa) y no tocar las partes en movimiento.

HAY QUE SABER

- **Este compresor está fabricado para funcionar con la relación de intermitencia especificada en la placa de datos técnicos** (por ejemplo, S3-S0 significa 5 minutos de trabajo y 5 minutos de parada), para evitar un excesivo recalentamiento del motor eléctrico. De lo contrario, interviendrá la protección térmica presente en el motor, interrumpiendo automáticamente la tensión cuando la temperatura sea demasiado alta debido a una absorción excesiva de corriente.
- **Para facilitar el nuevo arranque de la máquina es importante, además de las operaciones indicadas, actuar sobre el botón del presóstato, llevándolo a la posición de apagado y luego, nuevamente, a la de encendido (fig. 1a-1b).**
- En las versiones monofásicas hay que actuar manualmente apretando el botón de restablecimiento situado en la caja de bornes del motor (fig. 2).
- En las versiones trifásicas es suficiente actuar manualmente sobre el botón del presóstato, llevándolo otra vez a la posición de encendido, o actuar sobre el botón del térmico colocado dentro de la caja del tablero eléctrico (figuras 3a-3b-3c).
- Las versiones monofásicas están dotadas de un presóstato con unaválvula de descarga del aire de cierre retardado (o de una válvula situadas en la válvula de retención) que facilita el arranque del motor y, por lo tanto, es normal que cuando el depósito está vacío salga por algunos segundos un chorro de aire por la misma.
- Todos los compresores están equipados con una válvula de seguridad que interviene en caso de funcionamiento irregular del presóstato, garantizando la seguridad de la máquina (fig. 4).
- Todos los compresores de dos etapas están dotados de válvulas de seguridad en el colector de impulsión de aire al depósito y en el tubo de conexión de la presión alta y la baja situado en la cabeza. Estas válvulas intervienen en caso de defecto de funcionamiento (fig. 5).
- Durante la operación de conexión de una herramienta neumática a un tubo de aire comprimido distribuido por el compresor, es obligatorio interrumpir el flujo de aire en salida de dicho tubo.
- El uso del aire comprimido en los distintos empleos previstos (inflado, herramientas neumáticas, pintura, lavado con detergentes sólo de base acuosa, etc.) implica el conocimiento y el respeto de las normas previstas en cada uno de los casos.

2 ARRANQUE Y USO

- Montar las ruedas y el pie (o la rueda pivotante, en los modelos que la contemplan) siguiendo las instrucciones entregadas en el embalaje. Para las versiones con pies fijos, montar el juego de brida delantera o los elementos antivibratorios, si están previstos.
- Controlar que las características nominales del compresor correspondan con las reales de la instalación eléctrica; se admite una variación de tensión de +/- 10% respecto del valor nominal.
- Colocar el enchufe del cable de alimentación en una toma apropiada, comprobando que el botón del presóstato situado en el compresor esté en la posición de apagado "O" (OFF) (fig. 6a-6b-6c-6d).
- Para las versiones trifásicas, conectar el enchufe en un tablero protegido con los fusibles apropiados.
- Para las versiones con cuadro eléctrico (centralitas "Tandem" o arrancadores estrella/triángulo) hacer realizar la instalación y las conexiones (al motor, al presóstato y a la electroválvula, donde esté prevista) por personal cualificado.
- Comprobar el nivel de aceite mediante el visor y, si hace falta, llenar desenroscando el tapón de ventilación (fig. 7a-7b).
- Ahora el compresor está listo para usar.
- Actuando sobre el interruptor del presóstato (o el selector, en las versiones con cuadro eléctrico) (fig. 6a-6b-6c-6d), el compresor arranca bombeando

aire e introduciéndolo en el depósito a través del tubo de impulsión. En las versiones de dos etapas, el aire se aspira en el cuerpo del cilindro, llamado de baja presión y se realiza una primera compresión. Luego se introduce, a través del tubo de recirculación, en el cuerpo llamado de alta presión, y luego en el depósito. Este ciclo de trabajo permite alcanzar presiones más elevadas y lograr la disponibilidad de aire a 11 bar (15 bar en las máquinas especiales).

- Cuando se alcanza el valor máximo de presión de funcionamiento (configurado por el fabricante en fase de ensayo), el compresor se detiene descargando el aire en exceso presente en la cabeza y en el tubo de impulsión a través de una válvula situada debajo del presóstato (en las versiones estrella/triángulo, a través de una electroválvula que interviene cuando se detiene el motor).
 - Esto permite el sucesivo arranque, facilitado por la ausencia de presión en la cabeza. Utilizando aire, el compresor arranca otra vez automáticamente cuando se alcanza el valor de calibración inferior (2 bar, aproximadamente, entre superior e inferior).
- Es posible controlar la presión presente dentro del depósito mediante la lectura del manómetro montado en el equipo (fig. 4).
- El compresor sigue funcionando en este ciclo en automático hasta que se acciona el interruptor del presóstato (o el selector del cuadro eléctrico, fig. 6a-6b-6c-6d). Si se quiere utilizar nuevamente el compresor, antes de reactivarlo esperar al menos 10 segundos a partir del momento del

- apagado.
- En las versiones con cuadro eléctrico el presóstato debe estar siempre alineado en la posición ENCENDIDO I (ON).
- En las versiones tandem la centralita entregada con el equipo permite usar uno solo de los dos grupos de compresores (si se desea, con uso alternado) o los dos compresores simultáneamente, de acuerdo con las exigencias. En este último caso, el arranque estará ligeramente diferenciado para evitar una absorción de corriente excesiva en el momento de toma de fuerza (arranque temporizado).
- Sólo los compresores sobre ruedas tienen un reductor de presión (en las versiones de pies fijos normalmente se instala en la línea de uso). Accionando la perilla con el grifo abierto (tirándola hacia arriba y girándola en el sentido de las agujas del reloj para aumentar la presión y en el sentido contrario para reducirla, **fig. 8**), es posible regular la presión del aire, para llevar al mejor nivel el uso de las herramientas neumáticas. Cuando se ha configurado el valor deseado, empujar la perilla hacia abajo para bloquearla.
- Es posible comprobar el valor configurado a través del manómetro (para las versiones que lo contemplan, **fig. 9**).
- Compruebe que el consumo de aire y la presión máxima de funcionamiento de la herramienta neumática a utilizar es compatible con la presión configurada en el regulador de presión y con la cantidad de aire que suministra el compresor.**
- Al final del trabajo, detener la máquina, desconectar el enchufe eléctrico y vaciar el depósito.

- Controlar el ajuste de todos los tornillos (especialmente los de la cabeza del grupo) (**fig. 10**). Efectuar el control antes del primer arranque del compresor.

TABLA 1 – AJUSTE TIRANTES CABEZA

	Nm Par Min.	Nm Par Máx.
Tornillo M6	9	11
Tornillo M8	22	27
Tornillo M10	45	55
Tornillo M12	76	93
Tornillo M14	121	148

- Limpiar el filtro de aspiración de acuerdo con el medio ambiente de trabajo y, de todas formas, al menos cada 100 horas. Reemplazarlo si fuera necesario (el filtro obstruido implica un menor rendimiento y, si no funciona correctamente, le provoca un mayor desgaste al compresor, **fig.11a-11b**).
- Reemplazar el aceite luego de las primeras 100 horas de funcionamiento y, a continuación, cada 300 horas. Controlar periódicamente el nivel.
- Usar aceite mineral API CC/SC SAE 40. (Para los climas fríos se recomienda el API CC/SC SAE 20). No mezclar distintos tipos de aceite. Si se notan variaciones de color (blancuzco = presencia de agua; oscuro = recalentamiento) se recomienda cambiar inmediatamente el aceite.
- Ajustar bien el tapón luego del restablecimiento (**fig. 12**), asegurándose de que no haya pérdidas durante el uso. Controlar semanalmente el nivel de aceite para garantizar una correcta lubricación a lo largo del tiempo (**fig. 7a**).
- Periódicamente, comprobar la tensión de las correas, que deben tener una flexión (f) de aproximadamente 1 cm (**fig. 14**).

3 DEPÓSITO DE AIRE (EN UNIDADES MONTADAS SOBRE DEPÓSITO)

- Debe evitarse la corrosión: en función de las condiciones de uso, puede acumularse condensación en el interior del depósito y éste debe drenarse cada día. Esta operación se puede hacer manualmente, abriendo la válvula de drenaje, por medio del purgador automático, si está instalado. Sin embargo, es necesario comprobar semanalmente el funcionamiento correcto de la válvula automática. Esto debe realizarse abriendo la válvula de drenaje manual y comprobando el condensado (**fig 13**).
- Es necesario realizar inspecciones de servicio periódicas del depósito de aire, ya que la corrosión interna puede reducir el grosor de la pared de acero con el consiguiente riesgo de explosión. Deben respetarse las normativas locales, si procede. Está prohibido usar el depósito de aire una vez que el grosor de la pared alcance el valor mínimo indicado en el manual de servicio del depósito de aire (parte de la documentación suministrada con la unidad).
- La vida útil del depósito de aire depende principalmente del entorno de trabajo. Evite instalar el compresor en un entorno sucio y con corrosión, ya que esto puede reducir drásticamente la vida útil del depósito.
- No realice el anclaje del depósito o de los componentes conectados directamente al suelo o a estructuras fijas. Instale el depósito de presión con amortiguadores de vibración para evitar posibles fallos por fatiga provocados por la vibración del depósito durante el uso.
- Use el depósito dentro de los límites de presión y temperatura indicados en la placa de datos y en el informe de prueba.
- No se debe modificar este depósito con procedimiento mecánico alguno, ya sea soldando, taladrando o cualquier otro método.

TABLA 2 – FRECUENCIA DE MANTENIMIENTO

FUNCIÓN	TRAS LAS PRIMERAS 100 HORAS	CADA 100 HORAS	CADA 300 HORAS
Limpieza filtro aspiración y/o sustitución del elemento filtrante		•	
Cambio aceite*	•		•
Ajuste tirantes cabeza	Efectuar el control antes del primer arranque del compresor.		
Desagüe Condensación depósito	Cada día		
Verificación tensión correas	Periódicamente		

- * Ya sea el aceite agotado que la condensación SE DEBEN ELIMINAR respetando las normas de protección del medio ambiente y las leyes vigentes.

El compresor debe vaciarse utilizando los canales adecuados que se indican en las normativas locales.

4 MANTENIMIENTO

- La duración de la máquina depende de la calidad del mantenimiento.
- ANTES DE CUALQUIER INTERVENCIÓN, COLLOCAR EL PRESÓSTATO EN LA POSICIÓN “OFF”, DESCONECTAR EL ENCHUFE Y VACIAR COMPLETAMENTE EL DEPÓSITO.**

5 POSIBLES ANOMALÍAS Y LAS CORRESPONDIENTES INTERVENCIÓNES ADMITIDAS

Solicitar ayuda a un electricista cualificado para las intervenciones en los componentes eléctricos (cables, motor, presóstato, tablero eléctrico, etc.)

ANOMALÍA	CAUSA	INTERVENCIÓN
Pérdida de aire por la válvula del presóstato.	Válvula de retención que, por desgaste o suciedad del contacto de estanqueidad, no cumple correctamente su función.	Desenroscar la cabeza hexagonal de la válvula de retención, limpiar el asiento y el disco de goma especial (cambiarlo si está gastado). Montar otra vez y ajustar con cuidado (fig. 15a-15b).
	Grifo de purga de la condensación abierto.	Cerrar el grifo de purga de la condensación.
	Tubo de rilsan no acoplado correctamente en el presóstato.	Acoplar correctamente el tubo de rilsan en el presóstato (fig. 16).

ANOMALÍA	CAUSA	INTERVENCIÓN
Disminución del rendimiento, arranques frecuentes. Bajos valores de presión.	Consumo excesivo .	Reducir las exigencias.
	Pérdidas por las juntas y/o por las tuberías.	Rehacer las juntas.
	Obstrucción del filtro de aspiración.	Limpiar/reemplazar el filtro de aspiración (fig. 11a-11b).
	Deslizamiento de la correa.	Controlar la tensión de las correas (fig. 14).
El motor y/o el compresor se calientan de manera irregular.	Ventilación insuficiente.	Mejorar las condiciones ambientales.
	Obstrucción de los pasos de aire.	Comprobar y, eventualmente, limpiar el filtro de aire.
	Lubricación escasa.	Lenar o cambiar el aceite (fig. 17a-17b-17c).
El compresor se detiene luego de un intento de arrancar, porque interviene la protección térmica debido a un elevado esfuerzo del motor.	Arranque con cabeza del compresor cargada.	Descargue la cabeza del compresor pulsando el botón del presostato.
	Baja temperatura.	Mejorar las condiciones ambientales.
	Tensión insuficiente.	Controlar que la tensión de red corresponda a la de placa. Eliminar posibles prolongadores.
	Lubricación errónea o insuficiente.	Comprobar el nivel, llenar y, eventualmente, cambiar el aceite.
	Electroválvula no eficiente.	Llamar el Centro de Asistencia.
Durante el funcionamiento el compresor se detiene, aparentemente sin ningún motivo.	Intervención de la protección térmica del motor.	Comprobar el nivel de aceite.
		Versiones monofásicas de un tiempo: Actuar sobre el botón del presóstato, llevándolo a la posición de apagado (fig 1a). Rearmar la protección térmica (fig. 2) y poner nuevamente en marcha (fig. 1b). Si el inconveniente subsiste, llamar el Centro de Asistencia.
		Versiones con arrancador estrella/triángulo: Intervenir sobre el botón del térmico colocado dentro de la caja del tablero eléctrico (fig. 3c) y arrancar otra vez (fig. 6d). Si el inconveniente subsiste, llamar el Centro de Asistencia.
		Otras versiones: Actuar sobre el botón del presóstato, llevándolo a la posición de apagado y luego, otra vez, a la de encendido (fig. 1a-1b). Si el inconveniente subsiste, llamar el Centro de Asistencia.
Avería eléctrica.	Llamar el Centro de Asistencia.	
El compresor en marcha vibra y el motor emite un zumbido irregular. Se detiene y no arranca otra vez aunque el motor zumbe.	Motores monofásicos: Condensador defectuoso.	Hacer cambiar el condensador.
	Motores trifásicos: Falta una fase en el sistema trifásico de alimentación por la probable interrupción de un fusible.	Comprobar los fusibles dentro del tablero eléctrico o de la caja eléctrica y, eventualmente, reemplazar los que estén dañados (fig. 18)
Presencia anormal de aceite en la red.	Excesiva carga de aceite dentro del grupo.	Comprobar el nivel de aceite.
	Desgaste de los segmentos.	Llamar el Centro de Asistencia.
Pérdida de condensación por el grifo de purga.	Presencia de suciedad/arena dentro del grifo.	Limpiar el grifo.

Cualquier otra intervención debe ser realizada por los Centros de Asistencia autorizados, solicitando repuestos originales. Alterar la máquina puede comprometer la seguridad y, en todos los casos, invalida la garantía correspondiente.

1 PRECAUÇÕES DE USO

O valor da **PRESSÃO ACÚSTICA** medido a 4 m em espaço livre, equivale ao valor de **POTÊNCIA ACÚSTICA** declarado na etiqueta amarela, posicionada no compressor, menos 20 dB.

O QUE FAZER

- O compressor deve ser utilizado em ambientes adequados (bem arejados), com temperatura ambiente compreendida entre +5°C e +40°C e nunca em presença de pós, ácidos, vapores, gases explosivos ou inflamáveis.
- Manter sempre uma distância de segurança de pelo menos 4 metros entre o compressor e a zona de trabalho.
- Eventuais colorações que podem aparecer nas protecções pára-correia do compressor durante as operações de pintura, indicam uma distância demasiado próxima.
- Inserir a ficha do cabo eléctrico numa tomada adequada quanto à forma, tensão e frequência e em conformidade com as normas vigentes.
- Para as versões trifásicas, mandar instalar a ficha por pessoal com a qualificação de electricista segundo as normas locais. Controlar, na primeira activação, se o sentido de rotação está correcto e corresponde ao indicado pela seta situada no pára-correia (versões com protecção em plástico) ou no motor (versões com protecções em metal).
- Utilizar extensões do cabo eléctrico de comprimento máximo de 5 metros e com secção do cabo adequada.
- Não é aconselhado o uso de extensões com comprimento diferente, nem de adaptadores e tomadas múltiplas.
- Usar exclusivamente o interruptor do manóstato para desligar o compressor ou utilizar o interruptor do quadro eléctrico, para os modelos que o contém. Não desligar o compressor tirando a ficha da tomada eléctrica, para evitar a reactivação com pressão na cabeça.
- Usar exclusivamente a alça para deslocar o compressor.
- O compressor em funcionamento deve ser colocado sobre um apoio estável e na horizontal para garantir uma correcta lubrificação.
- Posicionar o compressor no mínimo a 50 cm da parede para permitir uma circulação óptima de ar fresco e garantir um arrefecimento correcto.

O QUE NÃO FAZER

- Nunca orientar o jacto de ar na direcção de pessoas, animais ou do próprio corpo (Utilizar óculos de protecção para proteger os olhos contra corpos estranhos movidos pelo jacto).
- Nunca orientar o jacto de líquidos borrifados por ferramentas ligadas ao compressor na direcção deste último.
- Não usar o aparelho com os pés descalços ou com as mãos e os pés molhados.
- Não puxar o cabo de alimentação para desconectar a ficha da tomada ou para deslocar o compressor.
- Não deixar o aparelho exposto às intempéries (chuva, sol, neveiro, neve).
- Não transportar o compressor com o depósito sob pressão.
- Não executar soldaduras ou trabalhos mecânicos no depósito. Em caso de

defeitos ou corrosões, é necessário substituí-lo completamente.

- Não permitir que pessoas inexperientes usem o compressor. Manter crianças e animais longe da área de trabalho.
- Não posicionar objectos inflamáveis ou objectos em nylon e tecido perto e/ou sobre o compressor.
- Não limpar a máquina com líquidos inflamáveis ou solventes. Utilizar somente um pano húmido, certificando-se de ter desconectado a ficha da tomada eléctrica.
- O uso do compressor está estritamente ligado à compressão de ar. Não usar a máquina para nenhum outro tipo de gás.
- O ar comprimido produzido por esta máquina não pode ser utilizado no campo farmacêutico, alimentar ou hospitalar a não ser depois de tratamentos especiais e não pode ser utilizado para encher garrafas de mergulho.
- Não utilizar o compressor sem protecções (pára-correia) e não tocar as partes em movimento.

O QUE SABER

- Este compressor foi construído para funcionar com uma relação de intermitência especificada na placa de dados técnicos, (por exemplo S3-50 significa 5 minutos de trabalho e 5 minutos de pausa) para evitar um sobreaquecimento excessivo do motor eléctrico. Se isso acontecer, intervém a protecção térmica com a qual o motor está equipado, interrompendo automaticamente a tensão quando a temperatura estiver demasiado elevada por consumo excessivo de corrente.
- Para facilitar a reactivação da máquina, é importante, além das operações indicadas, intervir no botão do manóstato repondo-o na posição de desligado e, depois, de novo em ligado (figs. 1a-1b).
- Nas versões monofásicas, é necessário intervir manualmente carregando no botão de recuperação situado na caixa de bornes do motor (fig. 2).
- Nas versões trifásicas, é suficiente intervir manualmente no botão do manóstato repondo-o na posição de ligado ou intervir no botão térmico situado dentro da caixa do quadro eléctrico (fig. 3a-3b-3c).
- As versões monofásicas estão equipadas com um manóstato provido duma válvula de escape do ar com fechamento atrasado (ou duma válvula situada na válvula de retenção) que facilita o arranque do motor, portanto, é normal, com o depósito vazio, a saída dum sopro de ar da mesma por alguns segundos.
- Todos os compressores estão equipados com uma válvula de segurança que intervém em caso de funcionamento irregular do manóstato garantindo a segurança da máquina (fig. 4).
- Todos os compressores de dois estágios estão providos de válvulas de segurança no colectador de distribuição do ar para o depósito e no tubo de conexão entre a pressão baixa e a alta situado na cabeça. Estas intervêm em caso de funcionamento irregular (fig. 5).
- Durante a operação de conexão duma ferramenta pneumática a um tubo de ar comprimido distribuído pelo compressor, é obrigatória a interrupção do fluxo de ar na saída do próprio tubo.
- A utilização do ar comprimido nos diversos usos previstos (insuflação, ferramentas pneumáticas, pintura, lavagem com detergentes somente com base aquosa, etc.) implica o conhecimento e o respeito das normas previstas em cada caso separadamente.

2 ACTIVAÇÃO E USO

- Montar as rodas e o pé (ou a roda pivotante para os modelos que a contém) seguindo as instruções fornecidas junto com a embalagem. Para as versões com pés fixos, montar o kit do estribo dianteiro ou os antivibrações, se previstos.
- Controle se os dados da placa do compressor correspondem com os dados efectivos do sistema eléctrico; admite-se uma variação de tensão de +/- 10% em relação ao valor nominal.
- Inserir a ficha do cabo de alimentação numa tomada adequada verificando se o botão do manóstato situado no compressor está na posição desligado "O" (OFF) (figs. 6a-6b-6c-6d).
- Para as versões trifásicas, conectar a ficha a um quadro protegido por fusíveis adequados.
- Para as versões equipadas com quadro eléctrico (centrais "Tandem" ou interruptores de arranque estrela-triângulo), mandar executar a instalação e as conexões (ao motor, ao manóstato e à electroválvula, se prevista) por pessoal qualificado.
- Verificar o nível do óleo através do visor e, se necessário, atestar desapareando a tampa de respiro (figs. 7a-7b).
- Nesta altura, o compressor está pronto para o uso.
- Premendo o interruptor do manóstato (ou o selector para as versões com quadro eléctrico) (figs. 6a-6b-6c-6d), o compressor activa-se bombeando ar e introduzindo-o no depósito através do tubo de distribuição. Nas

- versões de dois estágios, o ar é aspirado na camisa do cilindro, chamada de baixa pressão, e pré-comprimida. Em seguida, é introduzida, através do tubo de recirculação, na camisa chamada de alta pressão e, depois, no depósito. Este ciclo de trabalho permite alcançar pressões mais elevadas e dispor de ar a 11 bar (15 bar para máquinas especiais).
- Alcançado o valor máximo da pressão de funcionamento (definido pelo construtor em fase de ensaio), o compressor pára descarregando o ar em excesso presente na cabeça e no tubo de distribuição através duma válvula situada abaixo do manóstato (nas versões estrela-triângulo, através duma electroválvula que intervém quando o motor pára).
- Isto permite a reactivação subsequente facilitada pela falta de pressão na cabeça. Utilizando ar, o compressor reinicia automaticamente quando é alcançado o valor de afinação inferior (2 bar aproximadamente entre superior e inferior).
- É possível controlar a pressão presente no interior do depósito através da leitura do manómetro fornecido (fig. 4).
- O compressor continua a funcionar com este ciclo em automático até quando o interruptor do manóstato não é premido (ou do selector do quadro eléctrico, figs. 6a-6b-6c-6d). Se se deseja utilizar novamente o compressor, aguardar pelo menos 10 segundos depois da desactivação antes de ligá-lo de novo.
- Nas versões com quadro eléctrico, o manóstato deve estar sempre alinhado com a posição LIGADO (1 ON).
- Nas versões tandem, a central fornecida permite a utilização dum só dos

dois grupos de compressores (se se deseja, com uso alternado) ou de todos os dois simultaneamente consoante as exigências. Neste último caso, o arranque será ligeiramente diferenciado para evitar um consumo excessivo de corrente durante o arranque (partida temporizada).

- Só os compressores com carro estão equipados com um redutor de pressão (nas versões com pés fixos, está normalmente instalado na linha de utilização). Movendo o botão com a torneira aberta (puxando-o para cima e rodando-o em sentido horário para aumentar a pressão e anti-horário para diminuí-la, (fig. 8) é possível regular a pressão do ar para otimizar o uso das ferramentas pneumáticas. Quando tiver sido definido o valor desejado, empurrar o botão para baixo para travá-lo.
- É possível verificar o valor definido através do manómetro (para as versões em que este está instalado, fig. 9).
- Verificar se o consumo de ar e a máxima pressão de exercício utilitário pneumático a utilizar é compatível com a pressão configurada no regulador de pressão e com a quantidade de ar distribuída pelo compressor.
- No final do trabalho, parar a máquina, desconectar a ficha eléctrica e esvaziar o depósito.

3 RESERVATÓRIO DE AR (EM UNIDADES MONTADAS SOBRE O RESERVATÓRIO)

- A Corrosão deverá ser evitada: consoante as condições de utilização, podem acumular-se condensados no interior do reservatório, que deverão ser drenados todos os dias. Isto pode ser feito manualmente, abrindo a válvula de purga, ou por meio da purga automática, se houver uma instalada no reservatório. Ainda assim, é necessária uma verificação semanal do correcto funcionamento da válvula automática. Para tal, deve abrir-se a válvula de purga manual e verificar a presença de condensados (fig. 13).
- É necessária a inspecção periódica em serviço do reservatório de ar, uma vez que a corrosão interna pode reduzir a espessura da parede de aço, com o risco inerente de rebentamento. A regulamentação local deve ser cumprida, se aplicável. A utilização do reservatório de ar é proibida assim que a espessura das paredes atinja o valor mínimo, conforme indicado no manual de assistência do reservatório de ar (parte da documentação fornecida com a unidade).
- A vida útil do reservatório de ar depende principalmente do ambiente de trabalho. Evitar instalar o compressor num ambiente sujo e corrosivo, uma vez que isso pode reduzir drasticamente a vida útil do reservatório.
- Não ancorar o reservatório ou os componentes ligados directamente ao solo ou a estruturas fixas. Montar o reservatório de pressão com amortecedores de vibração para evitar possíveis falhas por desgaste provocado pela vibração do reservatório durante a utilização.
- Use el depósito dentro de los límites de presión y temperatura indicados en la placa de datos y en el informe de prueba.
- No se debe modificar este depósito con procedimiento mecánico alguno, ya sea soldando, taladrando o cualquier otro método.

4 MANUTENÇÃO

- A duração da máquina está condicionada pela qualidade da manutenção.
- ANTES DE QUALQUER INTERVENÇÃO, COMUTAR O MANÓSTATO PARA A POSIÇÃO "OFF", TIRAR A FICHA E ESVAZIAR COMPLETAMENTE O DEPÓSITO.**

Controlar o aperto de todos os parafusos (sobretudo os da cabeça do grupo) (fig. 10). Efectuar o controlo antes do primeiro arranque do compressor.

TABELA 1 – FIXAÇÃO DOS PARAFUSOS DA CABEÇA

	Nm Binário Mín.	Nm Binário Máx.
Parafuso M6	9	11
Parafuso M8	22	27
Parafuso M10	45	55
Parafuso M12	76	93
Parafuso M14	121	148

- Limpar o filtro de aspiração consoante o ambiente e, em todo o caso, a cada 100 horas. Substituí-lo, se necessário (o filtro entupido causa um rendimento menor, enquanto que, se não estiver eficiente, provoca um desgaste maior do compressor, figs. 11a-11b).
- Substituir o óleo após as primeiras 100 horas de funcionamento e, posteriormente, a cada 300 horas. Controlar periodicamente o nível.
- Usar óleo mineral API CC/SC SAE 40. (Para climas frios, é aconselhável API CC/SC SAE 20). Não misturar qualidades diferentes. Se ocorrerem variações de cor (brancamento = presença de água; escuro = sobreaquecido), é aconselhável substituir imediatamente o óleo.
- Apertar bem a tampa após o restabelecimento (fig. 12), certificando-se de que não haja fugas durante o uso. Controlar semanalmente o nível do óleo para assegurar ao longo do tempo a lubrificação correcta, fig. 7a.
- Periodicamente, verificar a tensão das correias, que devem ter uma flexão (f) de cerca de 1 cm (fig. 14).

TABELA 2 – INTERVALOS DE MANUTENÇÃO

FUNÇÃO	APÓS AS PRIMEIRAS 100 HORAS	A CADA 100 HORAS	A CADA 300 HORAS
Limpeza do filtro de aspiração e/ou substituição do elemento filtrador		•	
Troca de óleo*	•		•
Torque parafusos do cabeçote	Efectuar o controlo antes do primeiro arranque do compressor		
Saida Condensa do reservatório	Todos os dias		
Controle da tensão das correias	Periodicamente		

* Tanto o óleo usado, como a condensação **DEVEM SER ELIMINADOS** respeitando as normas de protecção do ambiente e as leis em vigor.

O compressor tem de ser eliminado seguindo os canais específicos previstos pelas normas locais

5 POSSÍVEIS ANOMALIAS E RESPECTIVAS INTERVENÇÕES ADMITIDAS

Pedir o auxílio dum electricista qualificado para intervenções em componentes eléctricos (cabos, motor, manóstato, quadro eléctrico...)

ANOMALIA	CAUSA	INTERVENÇÃO
Perda de ar pela válvula do manóstato.	Válvula de retenção que, por desgaste ou sujidade na superfície de vedação, não desempenha correctamente a sua função	Desparafusar a cabeça sextavada da válvula de retenção, limpar a sede e o disco de borracha especial (substituir se estiver desgastado). Remontar e apertar com cuidado (figs. 15a-15b).
	Torneira de drenagem da condensação aberta.	Fechar a torneira de drenagem da condensação.
	Tubo rilsan não encaixado correctamente no manóstato.	Encaixar correctamente o tubo rilsan no interior do manóstato (fig. 16).
Diminuição de rendimento, arranques frequentes. Valores de pressão baixos.	Consumos excessivos.	Reduzir solicitações.
	Fugas nas uniões e/ou tubagens.	Refazer as juntas.
	Entupimento do filtro de aspiração.	Limpar/substituir o filtro de aspiração (figs. 11a-11b).

	Deslizamento da correia.	Controlar a tensão das correias (fig. 14).
--	--------------------------	--

ANOMALIA	CAUSA	INTERVENTO
O motor e/ou o compressor aquecem irregularmente.	Aeração insuficiente.	Melhorar o ambiente.
	Entupimento das passagens de ar.	Verificar e, se necessário, limpar o filtro de ar.
	Lubrificação insuficiente.	Atestar ou substituir o óleo (figs. 17a-17b-17c).
O compressor, após uma tentativa de arranque, pára por intervenção da protecção térmica por causa dum esforço excessivo do motor.	Arranque com cabeça do compressor carregada.	Descarregar a cabeça do compressor carregando no botão do pressóstato.
	Baixa temperatura.	Melhorar as condições ambientais.
	Tensão insuficiente.	Controlar se a tensão de rede corresponde com a marcada na placa. Eliminar eventuais extensões.
O compressor, após uma tentativa de arranque, pára por intervenção da protecção térmica por causa dum esforço excessivo do motor.	Lubrificação errada ou insuficiente.	Verificar o nível, atestar e, se necessário, substituir o óleo.
	Electroválvula não eficiente.	Chamar o Centro de Assistência.
	Intervenção da protecção térmica do motor.	Verificar o nível do óleo.
		Versões monofásicas de um estágio: carregar no botão do manóstato repondo-o na posição desligado (fig. 1a). Rearmar a protecção térmica (fig. 2) e reactivar (figs. 1b). Se a anomalia persistir, chamar o Centro de Assistência.
		Versões com interruptor de arranque estrela-triângulo: carregar no botão do dispositivo térmico colocado dentro da caixa do quadro eléctrico (fig. 3c) e reactivar (fig. 6d). Se a anomalia persistir, chamar o Centro de Assistência.
		Outras versões: carregar no botão do manóstato repondo-o na posição desligado e, novamente, em ligado (fig. 1a-1b). Se a anomalia persistir, chamar o Centro de Assistência.
	Avaria eléctrica.	Chamar o Centro de Assistência.
O compressor vibra em andamento e o motor emite um zumbido irregular. Se pára, não arranca mais, embora haja um zumbido no motor.	Motores monofásicos: condensador defeituoso.	Mandar substituir o condensador.
	Motores trifásicos: Falta uma fase no sistema trifásico de alimentação por provável interrupção dum fusível.	Verificar os fusíveis no interior do quadro eléctrico ou da caixa eléctrica e, se necessário, substituir os que estiverem danificados (fig. 18).
Presença anormal de óleo na rede.	Carga excessiva de óleo no interior do grupo.	Verificar o nível do óleo.
	Desgaste segmentos.	Chamar o Centro de Assistência.
Fuga de condensação da torneira de drenagem.	Presença de sujidade/areia dentro da torneira.	Limpar a torneira.

Qualquer outra intervenção deve ser executada pelos Centros de Assistência autorizados, pedindo peças sobresselentes originais. A alteração da máquina pode comprometer a segurança e, em todo o caso, invalida a respectiva garantia.

Bewaar deze handleiding voor toekomstige raadpleging

1 WAARSCHUWINGEN

De akoestische drukwaarde gemeten op 4 m, gemeten in het vrije veld, is gelijk aan de potentiële akoestische waarde aangegeven op het gele label dat is geplaatst op de compressor, waarvan dan 20 dB wordt afgetrokken.

⚠ WAAR U OP MOET LETTEN

- De compressor moet in geschikte omgevingen worden gebruikt (goed ventilerend, omgevingstemperatuur +5°C tot +40°C) en nooit bij aanwezigheid van stof, zuren, dampen, explosieve of ontvlambare gassen.
- Houd altijd een veiligheidsafstand van minstens 4 meter tussen de compressor en het werkgebied aan.
- Eventuele verklaringen die verschijnen op de riembeschermers van de compressor tijdens laksputten, wijzen op een te geringe afstand.
- Steek de stekker van de stroomkabel in een qua vorm, spanningen frequentie geschikt stopcontact dat voldoet aan de geldende voorschriften.
- Laat voor de driefasenversie de stekker door personeel monteren dat volgens de plaatselijke voorschriften alle elektriciens is opgeleid. Controleer bij het eerste opstarten of de draairichting correct is en overeenkomt met de richting aangegeven door de pijl op de riembeschermers (versies met plastic bescherming) of op de motor (versies met metalen beschermingen).
- Gebruik voor de stroomkabel verlengsnoeren met een lengte van hoogstens 5 meter en met een geschikte kabeldoorsnede.
- Men raadt het gebruik van verlengsnoeren met een andere lengte, alsmede adapters en meervoudige stekkerdozen af.
- Gebruik uitsluitend de schakelaar van de pressostaat om de compressor uit te schakelen of gebruik de schakelaar op de schakelkast, bij modellen die hiervan zijn voorzien. Schakel de compressor niet uit door de contactstop af te koppelen, om opnieuw starten terwijl druk in de kop aanwezig is te voorkomen.
- Gebruik uitsluitend de handgreep om de compressor te verplaatsen.
- De werkende compressor moet op een stabiele, horizontale ondergrond worden geplaatst om een correcte smering te verzekeren.
- Plaats de compressor op minstens 50 cm van de muur om een optimale circulatie van frisse lucht en een correcte koeling te garanderen.

⚠ WAT U NIET MAG DOEN

- Richt de luchtstroom nooit op mensen, dieren of op het eigen lichaam (Gebruik een beschermbril om de ogen tegen vreemde voorwerpen die door de luchtstroom worden verplaatst te beschermen).
- Richt vloeistoffen die door op de compressor aangesloten gereedschappen worden gespoten nooit op de compressor zelf.
- Gebruik het apparaat nooit met blote voeten of vochtige handen of voeten.
- Trek nooit aan de stroomkabel om de stekker uit het stopcontact te trekken of om de compressor te verplaatsen.
- Het apparaat mag niet blootgesteld aan weersinvloeden (regen, zon, mist, sneeuw).
- Vervoer de compressor niet met de ketel onder druk.
- Voer op de ketel geen lassen of mechanische bewerkingen uit. In geval van defecten of corrosie moet de ketel vervangen worden.

- Zorg ervoor dat de compressor niet door onervaren personeel wordt gebruikt. Houd kinderen en dieren uit de buurt van het werkgebied.
- Plaats geen ontvlambare voorwerpen of voorwerpen van nylon of stof in de buurt en/of op de compressor.
- Geleijk de machine niet met ontvlambare vloeistoffen of oplosmiddelen. Gebruik uitsluitend een vochtige doek en controleer of de stekker uit het stopcontact is verwijderd.
- Het gebruik van de compressor is strikt beperkt tot de compressie van lucht. Gebruik de compressor niet voor andere gassoorten.
- De door het apparaat geproduceerde perslucht is zonder speciale behandelingen niet bruikbaar voor toepassingen op farmaceutisch, voedings- of gezondheidsgebied en mag niet gebruikt worden voor het vullen van zuurstofflessen voor duikers.
- Gebruik de compressor niet zonder beschermingen (riembeschermers) en raak niet de bewegende delen aan.

⚠ WAT U MOET WETEN

- **Deze compressor is gebouwd om met intermitterend bedrijf te werken, zoals aangegeven op het plaatje met technische gegevens** (zo betekent bijvoorbeeld S3-50 5 minuten bedrijf en 5 minuten rust), om overmatige oververhitting van de elektromotor te voorkomen. Als dat mocht gebeuren, grijpt de thermische beveiliging van de motor in door automatisch de spanning te onderbreken wanneer de temperatuur te hoog is vanwege een overmatige stroomabsorptie.
- Om het opnieuw opstarten van de machine te vereenvoudigen, **moeten niet alleen de beschreven handelingen worden uitgevoerd**, maar ook de drukknop op de pressostaat worden bediend: deze moet eerst in de uitgeschakelde stand en vervolgens in de ingeschakelde stand worden gebracht (fig. 1a-1b).
- Bij de **eénfasversies** moet men met de hand op de reset-knop op de klemmendoos van de motor drukken (fig. 2).
- Bij de **driefasenversies** hoeft men slechts met de hand de drukknop van de pressostaat te bedienen door deze in de ingeschakelde stand te brengen, of de drukknop op de thermische beveiliging in de schakelkast te bedienen. (fig. 3a-3b-3c).
- De éénfasversies zijn voorzien van een pressostaat met een luchtflaasklep met vertraagde sluiting (of van een klep gesitueerd op de afsluitlek) die het starten van de motor vereenvoudigt: het is dan ook normaal dat bij lege ketel gedurende enkele seconden nog lucht door deze klep wordt afgeblazen.
- Alle compressoren zijn voorzien van een veiligheidsklep die ingrijpt in geval van onregelmatige werking van de pressostaat, zodat de veiligheid van de machine is gegarandeerd (fig. 4).
- Alle tweetrapscompressoren zijn voorzien van veiligheidskleppen op het spuitstuk voor luchttoevoer naar de ketel en op de verbindingbus tussen de lage en de hoge druk op de kop. Deze grijpen in geval van slechte werking in (fig. 5).
- Tijdens het aansluiten van een pneumatisch gereedschap op een buis met perslucht die door de compressor wordt geleverd, moet de luchtstroom die uit deze buis komt absoluut afgesloten zijn.
- Het gebruik van perslucht voor de verschillende toepassingen die mogelijk zijn (opblazen, pneumatische gereedschappen, laksputten, wassen met reinigingsmiddelen uitsluitend op waterbasis enz.) veronderstelt kennis en inachtneming van de voorschriften die voor de afzonderlijke gevallen gelden.

2 STARTEN EN GEBRUIK

- Monteer de wielen en het pootje (of het zwenkwieltje, afhankelijk van het model) volgens de aanwijzingen die in de verpakking zijn bijgesloten. Monteer voor de versies met vaste poten de kit bestaande uit de voorste beugel of de trillingsdempers indien voorzien.
- Controleer de overeenstemming met de gegevens op de typeplaat van de compressor met de werkelijke gegevens van de elektrische installatie; er wordt een spanningsvariatie van +/- 10% ten opzichte van de nominale waarde toegestaan.
- Steek de stekker van de stroomkabel in een geschikt stopcontact en controleer of de drukknop van de pressostaat op de compressor in de uitgeschakelde stand «O» (OFF) staat (fig. 6a-6b-6c-6d).
- Sluit bij de driefasenversies de stekker aan op een schakelkast beveiligd door passende zekeringen.
- Laat, bij versies uitgerust met een schakelkast ("Tandem" units of sterdhoekeanzetters), de installatie en de aansluitingen (op de motor, de pressostaat en de magneetklep daar waar aanwezig) door gekwalificeerd personeel uitvoeren.
- Controleer het oliepeil via de kijkopening en vul eventueel bij door de ontluchtingsplug los te schroeven (fig. 7a-7d).
- Nu is de compressor klaar voor gebruik.

- Bedien de schakelaar van de pressostaat (of de keuzeschakelaar bij versies met schakelkast, (fig. 6a-6b-6c-6d): de compressor start, begint lucht te pompen en voert deze via de toevoerbuis naar de ketel.
- Bij de tweetrapsversies wordt de lucht in de lagedruk-cilinderbus gezogen en voorgecomprimeerd. Vervolgens wordt de lucht via de recirculatiebuis naar de hogedruk-cilinderbus en daarna naar de ketel gevoerd. Deze bedrijfscyclus zorgt voor hogere drukken en de beschikbaarheid van lucht met 11 bar (15 bar voor speciale machines).
- Zodra de maximale waarde van de bedrijfsdruk wordt bereikt (ingesteld door de constructeur tijdens de keuringfase), stopt de compressor en blaast de overmaat aan lucht die in de kop en toevoerbuis aanwezig is via een klep onder de pressostaat af (bij de ster-driehoek versies via een magneetklep die bij het stoppen van de motor wordt geactiveerd).
- Dit afblazen vereenvoudigt het opnieuw opstarten van de compressor, aangezien er geen druk meer in de kop aanwezig is.
- Bij gebruik van lucht start de compressor automatisch op wanneer de onderste afstelwaarde wordt bereikt (2 bar tussen bovenste en onderste waarde).
- Het is mogelijk om de druk in de ketel te controleren door de bijgeleverde manometer af te lezen (fig. 4).
- De compressor blijft met deze automatische cyclus werken totdat de schakelaar van de pressostaat (of de keuzeschakelaar van de schakelkast,

4 ONDERHOUD

- fig. 6a-6b-6c-6d)** wordt afgezet. Als men de compressor opnieuw wil gebruiken, dient men minstens 10 seconden na het uitschakelen te wachten alvorens de compressor opnieuw te starten.
- Bij de versies met schakelkast moet de pressostaat altijd in lijn staan met de ingeschakelde stand I (ON).
 - Bij de tandemversies staat de bijgeleverde unit het gebruik van één van beide compressorgroepen toe (indien gewenst met afwisselend gebruik) of van beide gelijktijdig, afhankelijk van de behoeften. In het laatste geval zal het starten op gedifferentieerde wijze verlopen, om een overmatige absorptie van stroom bij het starten te voorkomen (getimede start).
 - Alleen vrijrijbare compressoren zijn van een reduceerventiel voorzien (bij versies met vaste pootjes wordt deze gewoonlijk op de gebruikslijn geïnstalleerd). Door de knop bij open kraan te bedienen (door deze omhoog te trekken wordt bij rechtsom draaien de druk verhoogd en bij linksom draaien de druk verlaagd, **fig. 8**) kan de luchtdruk geregeld worden om het gebruik van pneumatische gereedschappen te optimaliseren. Zet, zodra de gewenste waarde is ingesteld, de knop weer laag om deze in zijn stand te vergrendelen.
 - De ingestelde waarde kan op de manometer gecontroleerd worden (bij versies die hiermee zijn uitgerust, **fig. 9**) of met behulp van de genummerde streepjes op de knop, welke waarden met de betreffende drukken overeenkomen.
 - Controleer of het luchtgebruik en de maximum druk van de te proberen luchtdrukwerktuigen geschikt zijn met de aangetekende druk op de drukregelaar en met de hoeveelheid lucht geleverd door de compressor.**
 - Schakel de machine na gebruik uit, neem de stekker uit het stopcontact en leeg de ketel.

- De levensduur van de machine hangt af van de kwaliteit van het onderhoud.
- ZET, VOORDAT WERKZAAMHEDEN AAN DE COMPRESSOR WORDEN UITGEVOERD, DE PRESSOSTAAT IN DE STAND "OFF", NEEM DE STEKKER UIT EN LEEG DE KETEL VOLLEDIG.**
- Controleer de aanhaalkoppels van alle bouten en vooral die van de kop (**fig. 10**). De controle moet uitgevoerd worden voordat de compressor voor de eerste keer wordt gestart.

TABEL 1 – SLUITING VAN DE HOOFDTREKKERS

	Nm Min. koppel	Nm Max. koppel
Bout M6	9	11
Bout M8	22	27
Bout M10	45	55
Bout M12	76	93
Bout M14	121	148

- Reinig het aanzuigfilter met een frequentie die afhangt van het type werkomgeving en minstens eens per 100 uur. Vervang het filter indien nodig (een verstopt filter vermindert het rendement en een onwerkzaam filter veroorzaakt een grotere slijtage van de compressor, **fig. 11a-11b**).
- Ververs de olie na de eerste 100 bedrijfsuren en vervolgens elke 300 uur. Controleer periodiek het niveau.
- Gebruik **API CC/SC SAE 40** minerale olie. (Voor koude klimaten wordt **API CC/SC SAE 20** aanbevolen). Meng geen verschillende soorten olie. Als kleurvariaties optreden (witachtig = aanwezigheid van water; donker = oververhitte olie) wordt aangeraden om de olie onmiddellijk te verversen.
- Schroef de plug na het bijvullen (**fig. 12**) stevig vast en controleer of er tijdens gebruik geen olie uit lekt. Controleer wekelijks het oliepeil om een correcte smering te garanderen (**fig. 7a**).
- Controleer periodiek de spanning van de riemen, die een doorbuiging (f) van circa 1 cm moeten bezitten (**fig. 14**).

TABEL 2 – ONDERHOUDSINTERVALLEN

FUNCTIE	NA DE EERSTE 100 UREN	ELKE 100 UREN	ELKE 300 UREN
Reiniging van de zuigfilter en/of vervanging van het filterende element		•	
Vervanging van olie*	•		•
Sluiting van de hoofdtrekkers	De controle moet uitgevoerd worden voordat de compressor voor de eerste keer wordt gestart		
Het lossen van de condens vanuit de tank	24 h ----> 24 h ----> 24 h ----> ...		
Controle van de riemspanning	Regelmatig		

- * Zowel de uitgewerkte olie (gesmeerde modellen) als het condenswater **MOETEN** op milieuvriendelijke wijze en overeenkomstig de geldende wettelijke voorschriften **VERWERKT** worden.

De verkoop van de compressor moet gebeuren voor de leidingendie geschikt zijn en overeenstemmen met de eisen van de lokale wetgeving.

3 LUCHTKETEL (BIJ COMPRESSOREN VOOR MONTAGE OP KETEL)

- Corrosie moet worden voorkomen: afhankelijk van de gebruiksomstandigheden kan zich in de ketel condensaat verzamelen, dat dagelijks moet worden afgetapt. Dit kan handmatig gebeuren door de aftapkraan te openen, of door middel van de automatische aftap indien de ketel daarmee is uitgerust. De correcte werking van de automatische aftapkraan moet echter wekelijks worden gecontroleerd. Open hiertoe de handbediende aftapkraan en controleer of er condensaat uitstroomt (**fig. 13**).
- Periodieke onderhoudsinspecties van de luchtketel zijn nodig, omdat de dikte van de stalen wand door inwendige corrosie kan afnemen, met het daaruit voortvloeiende gevaar voor openbarsten van de ketel. De plaatselijke voorschriften dienen in acht te worden genomen, indien van toepassing. Als de minimumwaarde voor de wanddikte is bereikt, mag de luchtketel niet langer worden gebruikt. Deze minimumwaarde wordt vermeld in de onderhoudshandleiding van de luchtketel, die deel uitmaakt van de meegeleverde compressordocumentatie.
- De levensduur van de luchtketel hangt hoofdzakelijk af van de werkomgeving. Installeerde compressor niet in een vuile en corrosieve omgeving, omdat de levensduur van het drukvat daardoor aanzienlijk verkort kan worden.
- Veranker het drukvat of daaraan bevestigde componenten niet rechtstreeks aan de vloer of aan vaste constructies. Monteer het drukvat op trillingsdempers om mogelijke vermoeidheidsbreuken als gevolg van trilling van het vat tijdens het gebruik te voorkomen.
- Gebruik het drukvat binnen de grenswaarden voor de druk en temperatuur die op het naamplaatje en in het testrapport zijn vermeld.
- Aan dit drukvat mogen geen wijzigingen worden aangebracht door lassen, boren of andere mechanische werkwijzen.

5 MOGELIJKE STORINGEN EN TOEGESTANE REMEDIES

Schakel een gekwalificeerd elektricien in voor werkzaamheden aan elektrische componenten (kabels, motor, pressostaat, schakelkast...)

STORING	OORZAAK	REMEDIE
Luchtlekage uit de klep van de pressostaat.	Terugslagklep die wegens slijtage of vuil op het afsluitvlak niet correct zijn functie vervult.	Draai de zeskantkop van de terugslagklep los, reinig de zitting en het schijfje van speciaal rubber (vervang indien versleten). Monteer opnieuw en draai zorgvuldig vast (fig. 15a-15b).
	Open condensaftapkraan.	Sluit de condensaftapkraan.
	Rilsan buis niet correct op de pressostaat aangesloten.	Breng de rilsan buis op correcte wijze binnen de pressostaat in (fig. 16).

STORING	OORZAAK	REMEDIË
Afname van het rendement. Veelvuldig starten. Lage drukwaarden.	Overmatig verbruik.	Verbruik minder.
	Lekken uit koppelingen en/of leidingen.	Repareer de pakkingen.
	Verstopt aanzuigfilter.	Reinig/vervang het aanzuigfilter (fig. 11a-11b).
	Slippende riem.	Controleer de spanning van de riemen (fig. 14).
De motor en/of de compressor raken oververhit.	Onvoldoende ventilatie.	Verbeter de ventilatie.
	Verstopte luchtdoorvoeropeningen.	Controleer en reinig eventueel het luchtfilter.
	Matige smering.	Vul bij of ververs de olie (fig. 17a-17b-17c).
De compressor stopt na enkele startpogingen door ingrijpen van de thermische beveiliging i.v.m. overmatige belasting van de motor.	Starten met volle compressorkop.	Aflaten van druk aan de kop van de compressor door te drukken op de drukregelaar.
	Lage temperatuur.	Verbeter de omgevingscondities.
	Onvoldoende spanning.	Controleer of de netspanning overeenkomt met die op het typeplaatje. Verwijder eventuele verlengsnoeren.
	Verkeerde of onvoldoende smering.	Controleer het peil, vul bij of ververs eventueel de olie.
	Inefficiënte magneetklep.	Neem contact op met het Servicecentrum.
De compressor stopt tijdens bedrijf zonder duidelijke reden.	Ingrep van de thermische beveiliging van de motor.	Controleer het oliepeil.
		Eenfase-eentrapsversies: bedien de drukknop op de pressostaat door hem in de OFF stand (fig. 1a). Reset de thermische beveiliging (fig. 2) en start opnieuw (fig. 1b). Als de storing blijft aanhouden, contact opnemen met het Servicecentrum.
		Versies met sterddriehoekanzetter: bedien de drukknop op de thermische beveiliging in de schakelkast (fig. 3c) en start opnieuw (fig. 6d). Als de storing blijft aanhouden, contact opnemen met het Servicecentrum.
	Overige versies: bedien de drukknop op de pressostaat door hem in de OFF stand en vervolgens in de ON stand te zetten (fig. 1a-1b). Als de storing blijft aanhouden, contact opnemen met het Servicecentrum.	
	Elektrische storing.	Neem contact op met het Servicecentrum.
De compressor trilt tijdens bedrijf en de motor maakt een onregelmatig bromgeluid. Als hij stopt, start hij niet meer op, ondanks het feit dat er een bromgeluid uit de motor komt.	Eenfasemotoren: defecte condensator.	Laat de condensator vervangen.
	Driefasemotoren: Er ontbreekt een fase in het driefasenvoedingssysteem i.v.m. mogelijke onderbreking van een zekering.	Controleer de zekeringen in de schakelkast of –doos en vervang eventuele beschadigde zekeringen (fig. 18).
Abnormale aanwezigheid van olie in net.	Overmatige vulling van olie binnen de groep.	Controleer het oliepeil.
	Slijtage segmenten.	Neem contact op met het Servicecentrum.
Lekkage van condens uit de aftapkraan.	Vuil of zand in de kraan.	Reinig de kraan.

Alle overige werkzaamheden moeten door de erkende Servicecentra worden uitgevoerd, waarbij originele onderdelen gebruikt moeten worden. Zelfstandig de machine proberen te repareren kan de veiligheid in gevaar brengen en maakt sowieso de garantie ongeldig.

1 FORSKRIFTER VEDRØRENDE BRUG

STØJVÆRDIEN, målt på 4 meters fri afstand, svarer til det STØJNIVEAU, som er angivet på den gule etikette på kompressoren, minus 20 dB.

TILLADT BRUG

- **Kompressoren skal benyttes i egnede omgivelser (god udluftning, lokaletemperatur på mellem +5 og +40 °C) og må aldrig benyttes i omgivelser med støv, syre, damp samt eksplosive eller brandfarlige luftarter.**
- Opbehold altid en sikkerhedsafstand på mindst 4 m mellem kompressoren og arbejdsområdet.
- Eventuelle farvestænk på kompressorens drivremfaskærmningen, i forbindelse med sprøjtelakering, angiver at kompressoren er placeret for tæt på arbejdsområdet.
- Sæt stikket i en egnet stikkontakt, hvad angår form, spænding og frekvens. Stikkontakten skal derudover være konform med alle gældende forskrifter.
- På trefasemodellerne skal stikket monteres af en faglært elektriker, i henhold til de nationale forskrifter. Kontroller i forbindelse med første igangsættelse, at rotationsretningen er korrekt og svarer til den retning, der angives af pilen der befinder sig på drivremfaskærmningen (modeller med plastikfaskærmning) eller på motoren (modeller med metalfaskærmning).
- Anvend forlængerledninger med en maksimal længde på 5 meter og med et passende tværsnit.
- Det frarådes at anvende forlængerledninger, som ikke opfylder disse krav, eller adaptere og stikdåser.
- Anvend altid og udelukkende trykrelæts afbryder til at slukke kompressoren, eller anvend el-tavlen afbryder, på de modeller der udstyret med el-tavle. Sluk aldrig for kompressoren ved at trække stikket ud af kontakten, da man derved risikerer at hovedet er under tryk når kompressoren sættes i gang igen.
- Anvend altid håndtaget til transport af kompressoren.
- Kompressoren skal placeres vandret på et stabilt underlag, for at sikre en korrekt smøring når den er i drift.
- Placer kompressoren mindst 50 cm. fra væggen, med henblik på at tillade en optimal luftcirkulation og sikre en korrekt afkøling.

IKKE TILLADT BRUG

- Luftstrålen må aldrig rettes mod personer, dyr eller ens egen krop (Anvend altid beskyttelsesbriller, med henblik på at beskytte øjnene mod fremmedlegemer, som hvirvles rundt i luften af strålen).
- Sørg for at vandstråler fra værktøj, der er tilsluttet kompressoren, aldrig vendes mod selve kompressoren.
- Benyt altid fodtøj og betjen aldrig apparatet med fugtige hænder eller fødder.
- Træk ikke i strømledningen for at fjerne stikket fra stikkontakten eller for at flytte kompressoren.
- Lad aldrig apparatet være udsat for vejragens (regn, sol, tåge eller sne).
- Transporter aldrig kompressoren, mens tanken er under tryk.

- Udfør aldrig svejsninger eller mekanisk arbejde på tanken. I tilfælde af defekter eller korrosion er komplet udskiftning af tanken påkrævet.
- Tillad aldrig at uerfarne personer benytter kompressoren. Sørg for at børn og dyr aldrig kan komme i nærheden af arbejdsområdet.
- Brandfarlige genstande eller genstande af nylon og stof må aldrig placeres i nærheden af og/eller på kompressoren.
- Rengør aldrig apparatet med brandfarlige væsker eller opløsningsmidler. Anvend udelukkende en fugtig klud og kontroller, at stikket er taget ud af stikkontakten.
- Kompressoren er udelukkende beregnet til luftkomprimering. Anvend aldrig apparatet til andre luftarter.
- Tryklufften, som fremstilles i denne kompressor, kan ikke benyttes i medicinal- og fødevarerindustrien eller til hospitalsformål uden forudgående specialbehandling og må heller ikke fyldes på iltfasker til dykning.
- Anvend aldrig kompressoren uden sikkerhedsfaskærmning (drivrembeskyttelse) og berør aldrig elementer i bevægelse.

NYTTIGE OPlysNINGER

- **Kompressoren er fremstillet til at fungere ved det impulsforhold, der er specificeret på mærkaten med de tekniske specifikationer** (for eksempel betyder S3-50 drift i 5 minutter og 5 minutters ophold), med henblik på at undgå en overdreven opbeholdning af elmotoren. Skulle der opstå overopbeholdning, udløses motorens termiske sikring, hvilket medfører en automatisk strømafbrudelse hvis temperaturen er for høj på grund af overdreven strømabsorbering.
- Med henblik på at lette maskinens genstart, er det **ydmer mere** vigtigt at benytte trykrelæts knap og først stille den over i positionen OFF og derefter over på positionen ON igen (fig. 1a-1b).
- På **enfase-modellerne** er det nødvendigt at gribe manuelt ind, ved at trykke på nulstillingsknappen på motorens klebræbt (fig. 2).
- På **trefasemodellerne** er det tilstrækkeligt enten at dreje trykrelæts knap manuelt i positionen ON eller anvende termosikringens trykknap, der er anbragt i el-tavlen boks(fig. 3a-3b-3c).
- Enfasemodellerne er udstyret med et trykrelæ med en luftbortledningsventil med forsikret lukning (eller en ventil, der er anbragt på tilbageledningsventilen) og som letter motorrigsopsætningen og det er derfor normalt, hvis ventilen udstøder et luftpust i et par sekunder, når motoren tændes for tom tank.
- Alle kompressorerne er udstyret med en sikkerhedsventil, som udløses i tilfælde af funktionsforstyrrelser i trykrelæet, hvilket er en garanti for maskinsikkerheden (fig. 4).
- Alle tostadiums-kompressorerne er udstyret med sikkerhedsventiler på aftageren, der leder luften til tanken, samt på forbindelseslangens mellem det lave og det høje tryk, der er anbragt på hovedet. De vil sætte ind i tilfælde af fejlfunktioner (fig. 5).
- Under tilslutning af et pneumatisk værktøj til en trykluffsslange, der udløder luft fra kompressoren, er det påkrævet at afbryde selve luftstrømmen i slangen.
- Brug af trykluft til de forskellige forudsette anvendelsesformer (oppumpning, trykluffsværktøj, sprøjtelakering, afvaskning med vandbaserede rengøringsmidler osv.) forudsætter kendskab til og overholdelse af de enkelte tilfældes, gældende forskrifter.
- derefter, gennem recirkulationslangens, ind i den såkaldte højtryksslange og derefter i tanken. Denne arbejds-cyklus gør det muligt at opnå de højeste mulige tryk og luft ved 11 bar (15 bar på specielle maskiner).
- Når den maksimale driftstrykværdi er nået (indstillet af producenten under afprøvningsfasen), standser kompressoren og bortleder den overskydende luft i hovedet og i indtagstrøbet, ved hjælp af en ventil, der er placeret under trykrelæet (på stjerne/trekantmodellerne, ved hjælp af en magnetventil der sætter ind når motoren standser).
- På denne måde forenkles den efterfølgende genstart, da hovedet ikke længere er under tryk. Ved brug af luft starter kompressoren automatisk igen, når justeringens minimumsværdi er nået (cirka 2 bar lavere end justeringens maksimalværdi).
- Det er muligt at kontrollere tankens interne, nuværende tryk ved aflæsning af manometeret, der udgør en del af standardudstyret (fig. 4).
- Kompressorfunktionen opretholdes i denne automatiske cyklus, indtil trykrelæts knap betjenes (eller vælgeanordningen i el-tavlen, fig. 6a-6b-6c-6d). Vent mindst 10 sekunder, hvis kompressoren skal sættes i gang igen efter en slukning.
- På modeller med el-tavle, skal trykrelæet altid indstilles udfor positionen TÆNDT, I (ON).
- På modeller, udstyret med stationer af typen tandem, er det muligt at anvende én af de to kompressorgrupper (eventuelt i vekseldrift) eller begge kompressorgrupper samtidig, i funktion af driftskravene. I sidstnævnte tilfælde vil igangsætningen være en smule forsinket, med det formål at undgå en overdreven spidsstrømsabsorbering (tidsindstillet igangsætning).

2 START OG BRUG

- Monter hjulene og støttebenet (eller svinghjulet på de dermed udstyrede modeller) i henhold til anvisningerne i konfektionen. På modeller med stabile støtteben, monteres sættet med de forreste bøjler eller vibrationsdæmperne, om forudset.
- Kontroller, om kompressorens mærkedata stemmer overens med elanlæggets; spændingen må afvige +/- 10% i forhold til mærkeværdien.
- Sæt strømledningen i en passende stikkontakt og kontroller, at trykrelæts knap, der er anbragt på kompressoren, er stillet over i positionen »O« (OFF) (fig. 6a-6b-6c-6d).
- På trefasemodellerne skal stikket forbindes til en tavle, der er beskyttet med egnede sikringer.
- På modellerne, der er udstyret med el-tavle (stationer af typen »Tandem« eller stjernetrækstartere) skal monteringen og tilslutningerne (til motor, trykrelæ og til magnetventilen, om forudset) udføres af faglært arbejdskraft.
- Kontroller olieniveauet ved hjælp af kontrolruden og hæld eventuelt mere olie på, efter at have skruet dækslet af. (fig. 7a-7b).
- Nu vil kompressoren være klar til brug.
- Hvis der indvirkes på trykrelæts afbryder (eller på vælgeanordningen på de modeller, der er udstyret med el-tavle, (fig. 6a-6b-6c-6d)), vil kompressoren gå i gang med at pumpe luft ind gennem tankens tilførselsrør. På tostadiumsmodellerne trækkes luften ind gennem cylinderretet, det såkaldte lavtryksrør, og forkomprimeres. Luften føres

- Kun kompressorer med hjul er udstyret med en trykreduceringsventil (på modeller med støtteben vil driftslinien sædvanligvis være udstyret med en). Hvis der indvirkes på knoppen for åben hane (ved at trække knoppen opad og dreje den med uret for at øge trykket eller mod uret for at reducere det, **fig. 8**), vil det være muligt at justere lufttrykket således, at brugen af pneumatisk værktøj optimeres. Når den ønskede værdi er indstillet, trykkes knoppen nedad, for at blokere den.
- Det er muligt at kontrollere den indstillede trykværdi ved hjælp af manometeret (på de modeller, der er udstyret med manometer, **fig. 9**).
- **Kontroller at værktøjets luftforbrug og max driftstryk stemmer med indstillingen på trykregulatoren og præstationerne på kompressoren.**
- Efter endt bearbejdning, skal apparatet slukkes og stikket skal fjernes fra stikkontakten hvorefter tanken tømmes.

TABEL 1 – FASTSPÆNDING TOPSTYKKEBOLTE		
	Nm Coppia Min.	Nm Coppia Min.
Bolt M6	9	11
Bolt M8	22	27
Bolt M10	45	55
Bolt M12	76	93
Bolt M14	121	148

3 LUFTBEHOLDER (PÅ BEHOLDERMONTEREDE ENHEDER)

- Korrosion skal forhindres: Afhængigt af brugsforholdene kan kondensat akkumulere inden i tanken, og skal aftappes hver dag. Dette kan gøres manuelt ved at åbne dræventilen eller vha. det automatiske dræn, hvis det er monteret på beholderen. Alligevel er det nødvendigt med en ugentlig kontrolfor korrekt funktion af den automatiske ventil. Dette gøres ved at åbne den manuelle dræventil og kontrollere for kondensat (**fig. 13**).
- Periodisk serviceeftersyn af luftbeholderen er nødvendigt, da indvendig korrosion kan reducere stålvæggens tykkelse, hvilket kan medføre bristning. Den lokale lovgivning skal overholdes, hvis det kræves. Brugen af luftbeholderen er forbudt, hvis vægtykkelsen når minimumværdien, der er angivet i servicehåndbogen til luftbeholderen (del af dokumentationen, der følger med enheden).
- Levetiden for luftbeholderen afhænger hovedsageligt af driftsmiljøet. Undgå at installere kompressoren i snave- og korroderende omgivelser, da dette kan reducere beholderens levetid betydeligt.
- Beholderen eller tilsluttede komponenter må ikke forankres direkte til jorden eller faste strukturer. Monter trykbeholderen med vibrationsdæmpere for at undgå en eventuel svækkelse pga. vibration af beholderen under drift.
- Brug beholderen inden for de tryk- og temperaturgrænser, der er angivet på dataskiltet og testrapporten.
- Der må ikke foretages ændringer af denne beholder i form af svejsning, boring eller anden mekanisk bearbejdning.

- Rengør indsningsfilteret i funktion af arbejdsbetingelserne og under alle omstændigheder efter 100 driftstimer. Udskift om nødvendigt (et tilstoppet filter medfører en reduceret ydelse og vil, i tilfælde af nedsat virksomhed, medføre en øget slitage på kompressoren, **fig. 11a-11b**).
- Udskift olien efter de første 100 driftstimer og herefter hver 300 driftstimer. Kontroller olieniveauet med jævne mellemrum.
- Anvend mineralolie **API CC/SC SAE 40** (**API CC/SC SAE 20** er tilrådeligt kolde omgivelser). Bland aldrig forskellige olietyper. Det anbefales at udskifte olien øjeblikkeligt, hvis der forekommer farveforandring (hvidlig = vandforekomster – mærkfarvning = overophedning).
- Husk at stramme dækslet (**fig. 12**) omhyggeligt til og kontroller at der ikke opstår lækage under den efterfølgende drift. Kontroller olieniveauet, mindst én gang om ugen, med henblik på at sikre en korrekt, konstant smøring (**fig. 7a**).
- Kontroller, med jævne mellemrum, remmens opstramning da bøjningsgraden(f) skal ligge på cirka 1 cm (**fig. 14**).

TABEL 2 – VEDLIGEHOLDELSESINTERVAL			
FUNKTION	EFTER DE FØRSTE 100 DRIFTSTIMER	HVER 100:E DRIFTSTIME	HVER 300:E DRIFTSTIME
Rengøring indsugningsfilter og/eller filterskift		•	
Olieskift*	•		•
Fastspænding topstykkebolte	Kontrollen skal udføres inden den første start af kompressoren		
Aftapning kondens i tanken	24 h ----> 24 h ----> 24 h ----> ...		
Kontrol af remspænding	Regelmæssigt		

4 VEDLIGEHOLDELSE

- Maskinens levetid afhænger af vedligeholdelseskvaliteten.
- **FØR ENHVER FORM FOR INDGREG, SKAL TRYKRELÆET STILLES I POSITIONEN »OFF«, STIKKET TRÆKES UD AF STIKKONTAKTEN OG TANKEN TØMMES FULDSTÆNDIGT.**
- Kontroller alle skruernes opspænding og i særdeleshed dem på gruppens hoved (**fig. 10**). Kontrollen skal udføres inden den første start af kompressoren.

- * Både den udtjente olie samt kondensvandet **SKAL BORTSKAFFES** i overensstemmelse med miljøbeskyttelsesanvisningerne og den gældende miljølovgivning.

Kompressoren skal skrottes ifølge lokalt gældende forskrifter.

5 MULIGE FEJL OG AFHJÆLPNING

Tilstedeværelse af en faglært elektriker, ved indgreb på de elektriske komponenter (kabler, motor, trykrelæ, el-tavle ...), er påkrævet.

FEJL	ÅRSAG	AFHJÆLPNING
Luftlækage på trykrelæets ventil.	Tilbageslagsventilen fungerer ikke korrekt pga. slitage eller store mængder snavs på forsejlingsstoppet.	Løsn tilbageslagsventilens sekskantede hoved, rengør sædet og skiven udført i specieltgummi (udskift, om nødvendigt). Monter delene igen og fastspænd omhyggeligt (fig. 15a-15b).
	Kondensafledningens hane er åben.	Luk kondensafledningens hane.
	Rilsan-røret er ikke sat korrekt på trykrelæet.	Sæt rilsan-røret korrekt på trykrelæet (fig. 16).
Produktionsreduktion, hyppige igangsætninger. Lav trykværdier.	Overdrevet forbrug .	Mindsk forbrug af trykluft.
	Lækager på samlinger og/eller slanger.	Udskift pakningerne.
	Tilstoppet indsningsfilter.	Rengør/udskift det tilstoppede indsningsfilter (fig. 11a-11b).
	Remglidning.	Kontroller remmens opspænding (fig. 14).

FEJL	ÅRSAG	AFHJÆLPNING
Motoren og/eller kompressoren varmer uregelmæssigt.	Utilstrækkelig udluftning.	Luft ud i lokalet.
	Tilstopning af luftpassagerne.	Efterse luftfilteret og rengør om nødvendigt.
	Utilstrækkelig smøring.	Fyld mere olie på eller udskift olien (fig. 17a-17b-17c).
Efter et igangsætningsforsøg, standser kompressoren på grund af for høj motorindsats, der får termomagnetbeskyttelsen til at sætte ind.	Kompressorhovedet er under tryk.	Kompressor toppen udtømmes ved at presse pressostatknappen.
	Lav temperatur.	Forøg lokaletemperaturen.
	Utilstrækkelig spænding.	Kontroller at spændingen svarer til mærkespændingen. Fjern eventuelle forlængerledninger.
Efter et igangsætningsforsøg, standser kompressoren på grund af for høj motorindsats, der får termomagnetbeskyttelsen til at sætte ind.	fejlagtig eller utilstrækkelig smøring.	Kontroller olieniveauet, fyld mere olie på eller udskift om nødvendigt.
	Uduelig magnetventil.	Kontakt assistancecenteret.
Kompressoren standser uden synlige årsager, under drift.	Motorens termosikring har sat ind.	Kontroller olieniveauet.
		Monofase- monostadiemodeller: Sluk og tænd igen med trykrelæets knap (fig. 1a). Genopret termomagnetsikringen (fig. 2) og start igen (fig. 1b). Kontakt assistancecenteret, hvis ulempen varer ved.
		Modeller med stjerne-trekantsstarter: tryk på termomagnetens knap, der er anbragt i el-tavlens boks (fig. 3c) og start igen (fig. 6d) Kontakt assistancecenteret, hvis ulempen varer ved.
		Andre modeller: sluk og tænd igen med trykrelæets knap (fig. 1a-1b). Kontakt assistancecenteret, hvis ulempen varer ved.
	Elektriske problemer.	Kontakt assistancecenteret.
Kompressoren vibrerer under driften og motorens lyd er hakkende Hvis den standser, går den ikke i gang igen, på trods af at motoren kan høres.	Monofasemotorer: Defekt kondensator.	Lad kondensatoren udskifte.
	Trefasemotorer: En af faserne i trefaseforsyningen mangler, sandsynligvis afbrudt af en sikring.	Undersøg sikringerne i el-tavlen eller el-kassen og uskift eventuelt skadede sikringer (fig. 18).
Unormal olieforekomst i systemet.	Overdreven oliepåfyldning i gruppen.	Kontroller olieniveauet.
	Segmentslitage.	Kontakt assistancecenteret.
Kondensudslip fra afledningshanen.	Snavs/sandforekomster i hanen.	Rengør hanen.

Ethvert andet indgreb skal udføres af et af de autoriserede assistancecentre, idet originale reservedele er påkrævede. Maskinsikkerheden kan kompromiteres og garantien bortfalder automatisk hvis der udføres maskinændringer.

Förvara denna bruksanvisning för framtida konsultation

1 SÄKERHETSFORESKRIFTER

BULLERVÄRDET mätt på 4 meters avstånd i fritt fält svarar till den **BULLERSTYRKA**, som anges på den gula etiketten på kompressorn, minus 20 dB.

⚠ VAD DU SKA GÖRA

- **Kompressorn ska användas i lämpliga miljöer (med god ventilation och en omgivningstemperatur på mellan +5 °C och +40 °C) och aldrig där damm, syror, ångor, explosiva eller lättantändliga gaser förekommer.**
- Upprätthåll alltid ett säkerhetsavstånd på minst 4 meter mellan kompressorn och arbetsområdet.
- Om färgförändringar uppstår på kompressorns remskydd under lackeringen betyder det att avståndet är alltför kort.
- Anslut stickkontakten till ett eluttag med rätt typ, spänning och frekvens som uppfyller gällande föreskrifter.
- Kontakter på trefasmodeller ska monteras av personal med behörighet som elektriker enligt lokala föreskrifter. Kontrollera vid den första starten att rotationsriktningen är korrekt och överensstämmer med riktningen hos pilen på remskyddet (modeller med plastskydd) eller på motorn (modeller med metallskydd).
- Använd förlängningskabler med en längd på max. 5 meter och med lämpligt kabeltvärsnitt. Vi avråder från att använda förlängningskabler av olika längd eller adaptorer och grenuttag.
- Använd alltid och endast tryckvaktens strömbrytare eller elskåpets strömbrytare, för modeller som är försedd med sådan, för att stänga av kompressorn.
- Stäng inte av kompressorn genom att dra ut stickkontakten ur eluttaget, för att undvika återstart med tryck i locket.
- Använd alltid och endast handtaget för att flytta kompressorn.
- När kompressorn är i drift måste den vara placerad på en stadig och horisontell yta för att garantera en korrekt smörjning.
- Placera kompressorn minst 50 cm från väggen för att medge en optimal luftcirkulation och garantera en korrekt avkyllning.

⚠ VAD DU INTE SKA GÖRA

- Rikta aldrig luftstrålen mot personer, djur eller mot din egen kropp (använd skyddsglasögon för att skydda ögonen från främmande partiklar som kan blåsas upp av luftstrålen).
- Rikta aldrig en vätskestråle från ett verktyg som är anslutet till kompressorn mot själva kompressorn.
- Använd inte maskinen om du är barfota eller om du har fuktiga händer och fötter.
- Dra inte i matningskabeln för att lossa stickkontakten ur eluttaget eller för att flytta kompressorn.
- Se till att maskinen inte utsätts för väder och vind (regn, sol, dimma eller snö).
- Transportera inte kompressorn med trycksatt luftbehållare.
- Utför inga svetsningar eller mekaniska ingrepp på luftbehållaren. Vid

defekter eller rost på luftbehållaren ska den bytas ut fullständigt.

- Tillåt inte att kompressorn används av oerfarna personer. Barn och djur ska hållas på ett säkert avstånd från kompressorn.
- Placera inte lättantändliga föremål eller föremål av nylon eller textil i närheten och/eller på kompressorn.
- Rengör inte maskinen med brandfarliga vätskor eller lösningsmedel. Använd endast en fuktig trasa och försäkra dig om att du har dragit ut stickkontakten ur eluttaget.
- Kompressorn är konstruerad för att komprimera luft. Maskinen får inte användas för någon annan typ av gas.
- Tryckluften som erhålls från denna maskin kan inte användas inom den farmaceutiska sektorn, livsmedelssektorn eller inom sjukvården utan att först ha genomgått särskilda behandlingar och kan inte användas för att fylla syrgasstuber för dykning.
- Använd inte kompressorn utan skydd (remskydd) och rör inte delar som är i rörelse.

⚠ VAD DU BÖR VETA

- **Denna kompressor är tillverkad för att fungera med den intermittensfaktorn som anges på märkplåten med tekniska data (S3-50 innebär t.ex. 5 minuter drift och 5 minuter stopp), för att undvika överhettning av elmotorn.** Om temperaturen skulle bli alltför hög på grund av alltför hög spänningsupptagning löser motorns överhettningsskydd ut och bryter automatiskt spänningen.
- För att underlätta återstarten av maskinen är det viktigt att, **förutom att utföra de anvisade momenten**, trycka på tryckvaktens knapp så att den först är i avstängt läge och sedan åter i tillslaget läge (**fig. 1a-1b**).
- På modeller av **enfastyp** måste du trycka på knappen för återställning som sitter på motorns kopplingsdosa (**fig. 2**).
- På modeller av **trefastyp** räcker det med att trycka på tryckvaktens knapp så att den är i tillslaget läge eller trycka på knappen på överhettningsskyddet inuti dosan i elskåpet (**fig. 3a-3b-3c**).
- Modellerna av enfastyp är försedda med en tryckvakt med luftningsventil med fördröjd slutning (eller en ventil som sitter på backventilen) som förenklar starten av motorn och det är därför normalt att luft blåser ut ur vakuumbehållaren under några sekunder.
- Alla kompressorer är försedda med en säkerhetsventil som ingriper vid oregelbunden funktion hos tryckvakten för att garantera maskinens säkerhet (**fig. 4**).
- Alla kompressorer i tvåstegsutförande är försedda med säkerhetsventiler på samlingsröret för luft till luftbehållare och på anslutningsröret mellan lågt och högt tryck på locket. Säkerhetsventilerna ingriper vid felfunktion (**fig. 5**).
- Vid anslutning av ett tryckluftsverktyg till ett trycklufts rör från kompressorn är det absolut nödvändigt att avbryta luftflödet från trycklufts röret.
- Vid användning av tryckluft för olika användningsområden (luftpumpning, tryckluftsverktyg, lackering, rengöring med vattenbaserade rengöringsmedel o.s.v.) måste användaren respektera och ha goda kunskaper om gällande säkerhetsföreskrifter för varje användningsområde.

2 START OCH ANVÄNDNING

- Montera hjulen och stödfoten (eller pivothjulet för modeller som är försedda med sådant) enligt anvisningarna som följer med i förpackningen. För modeller med fasta fötter ska satsen med främre bygel eller stötdämpare monteras om sådan finns.
- Kontrollera att el-installationens data stämmer med de data som anges på kompressorns maskinskytt; skillnader på +/- 10% i förhållande till nominell spänning kan accepteras.
- Stick in matningskabls stickkontakt i ett lämpligt eluttag och kontrollera att knappen på tryckvakten som sitter på kompressorn är i avstängt läge "0" (OFF) (**fig. 6a-6b-6c-6d**).
- För modeller av trefastyp ska stickkontakten anslutas till en panel som skyddas med lämpliga säkringar.
- För modeller försedda med elskåp (styrenheter "Tandem" eller kontakter stjärna/triangle) ska installationen och anslutningarna (till motorn, tryckvakten och eventuellt magnetventil) göras av kvalificerad personal.
- Kontrollera oljenivån med hjälp av synglaset och fyll eventuellt på genom att skruva ur luftningspluggen (**fig. 7a-7b**).
- I detta läge är kompressorn redo att användas.
- När du trycker på tryckvaktens strömbrytare (eller vrider på omkopplaren för modeller med elskåp, **fig. 6a-6b-6c-6d**) startar kompressorn och pumpar in luft i luftbehållaren via matningsröret. För modeller i tvåstegsutförande suges luften in i cylinderloppet, som kallas loppet för lågt tryck eller förkomprimering. Luften matas sedan in via återcirkuleringsröret, i loppet

för högt tryck och sedan in i luftbehållaren. Denna arbetscykel medger att högre tryck kan nås och luft erhålls med ett tryck på 11 bar (15 bar för specialmaskiner).

- När värdet för max. driftryck (inmatat av tillverkaren vid provkörningsfasen) nås stannar kompressorn och tömmer ut överbliven luft som finns i locket och i matningsröret via en ventil som sitter under tryckvakten (på modeller med stjärna/triangle töms överbliven luft ut via en magnetventil som aktiveras när motorn stängs av).
- Detta förenklar nästföljande start, då inget tryck förekommer i locket. Vid användning av luft återstartar kompressorn automatiskt när det nedre kalibreringsvärdet nås (det skiljer cirka 2 bar mellan det övre och nedre kalibreringsvärdet). Trycket i luftbehållaren kan kontrolleras med hjälp av den medföljande manometern (**fig. 4**).
- Kompressorn fortsätter automatiskt att fungera med denna cykel tills tryckvaktens strömbrytare trycks ned (eller när du vrider på elskåpets omkopplare, **fig. 6a-6b-6c-6d**). Om du vill starta kompressorn omedelbart efter att den har stängts av ska du vänta minst 10 sekunder innan du startar om den.
- För modeller med elskåp ska tryckvakten alltid stå i läget TILLSLAGEN (ON).
- För modeller av typ tandem medger den medföljandes tyrenhetenatt endast en av två kompressorenheterna används (de kan även användas växelvis), eller att båda vid behov används samtidigt. I det sistnämnda fallet är starten något förskjuten för att undvika en alltför stor

spänningsförbrukning vid igångsättningen (tidsinställd start).

- Endast kompressorer med hjul är försedda med en tryckregulator (på modeller med fasta fötter installeras normalt en tryck regulator på driftlinjen). Med hjälp av knoppen för kranen (dra den uppåt och vrid den medurs för att öka trycket och moturs för att minska trycket, **fig. 8**) kan lufttrycket regleras för att optimera användningen av tryckluftverktögen. När önskat värde har ställts in trycker du knoppen nedåt för att blockera den.
- Det går att kontrollera det inställda värdet på manometern (för modeller som är försedda med sådan, **fig. 9**).
- **Kontrollera att luftförbruk och max drifttryck för verktyget stämmer med inställningen på tryckregulatorn och med kompressorns prestationer.**
- Stäng av maskinen, dra ur stickkontakten och töm luftbehållaren närarbetet har avslutats.

3 LUFTBEHÅLLARE (PÅ TANKMONTERADE ENHETER)

- Korrosion måste förhindras: beroende på användningsförhållandena kan kondensat samlas inuti tanken, vilket gjort denna måste tömmas varje dag. Detta kan du göra manuellt genom att öppna avtappningsventilen eller med automatisk avtappning, om sådan utrustning är monterad på tanken. En veckovis kontroll måste dock utföras för att se att den automatiska ventilen fungerar som den ska. Detta måste göras genom att den manuella avtappningsventilen öppnas för att kontrollera om något kondensat kommer ut (**fig. 13**).
- En periodisk serviceinspektion av luftbehållaren måste göras eftersom den inre korrosionen kan göra att stälväggens tjocklek minskar, vilket kan leda till att behållaren bryter. Alla tillämpliga lokalaföreskrifter måste följas. Närväggstjockleken närdetminimivärdesomanges i luftbehållarens servicehandbok (en del av den dokumentation som medföljer enheten) får luftbehållaren inte lägre användas.
- Luftbehållarens livslängd beror huvudsakligen på arbetsmiljön. Undvik att installera kompressorn i smutsiga eller korrosiva miljöer, eftersom detta kan minska kärlets livslängd drastiskt.
- Förankra inte kärlet eller anslutna komponenter direkt på marken eller på fasta strukturer. Först tryckkärlet med vibrationsdämpare för att undvika utmattningsbrott som orsakas av kärlets vibration vid användning.
- Använd kärlet inom de gränser för tryck och temperatur som anges på namnplåten och i testrapporten.
- Kärlet får inte förändras, vare sig genom svetsning, borring eller andra mekaniska bearbetningsmetoder.

4 UNDERHÅLL

- Maskinens livslängd är avhängig av hur noggrant underhållsingenpenn utförs.
- **INNAN NÅGOT INGREPP UTFÖRS SKA TRYCKVAKTEN STÄLLAS I LÄGE "OFF", STICKKONTAKTEN DRAS UR OCH LUFTBEHÅLLAREN TÖMMAS FULLSTÄNDIGT.**
- Kontrollera att alla skruvar är ådragna (i synnerhet skruvarna på enhetens lock) (**fig. 10**) innan kompressorn startas för första gången.

5 FELSÖKNING OCH ÅTGÄRDER

Vänd dig till en behörig elektriker vid ingrepp på elektriska komponenter (kablar, motor, tryckvakt, elskåp o.s.v.).

FEL	ORSAK	ÅTGÄRD
Läckage av luft från tryckvaktens ventil.	Backventilen fungerar inte korrekt på grund av slitaget eller smuts på anslutningsytan.	Skruva lossa backventilens sexkantiga huvud och rengör sätet och specialgummiskivan (byt ut om den är utsliten). Återmontera och dra åt försiktigt (fig. 15a-15b).
	Kranen för tömning av kondensväska är öppen.	Stäng kranen för tömning av kondensväska.
	Rilsan-röret är inte korrekt inkopplat på tryckvakten.	Koppla in rilsan-röret korrekt inuti tryckvakten (fig. 16).
Minskad kapacitet, täta starter. Låga tryckvärden.	Hög förbrukning.	Minska tryckluftuttag.
	Läckage från kopplingar och/eller rör.	Byt packningar.
	Igensättning av insugsfilter.	Rengör/byt insugsfilter (fig. 11a-11b).
	Remmen slirar.	Kontrollera remspänningen (fig. 14).

TABELL 1 – TILLDRAGNING TOPPLOCKSBULTAR

	Min. åtdragningsmoment Nm	Max. åtdragningsmoment Nm
Bult M6	9	11
Bult M8	22	27
Bult M10	45	55
Bult M12	76	93
Bult M14	121	148

- Rengör insugsfiltret regelbundet beroende på omgivningsförhållandena och åtminstone var 100:e driftimme. Byt ut filtret om det är nödvändigt (ett igensatt filter försämrar kapaciteten och ett ineffektivt filter påskyndar slitaget av kompressorn, **fig. 11a-11b**).
 - Byt ut oljan efter de första 100 driftimmarna och sedan var 300:e driftimme. Kontrollera regelbundet nivån.
 - Använd mineralolja **API CC/SC SAE 40** (för kalla klimat rekommenderas **API CC/SC SAE 20**). Olika oljekvaliteter får inte blandas. Vid färgförändringar på oljan (vitaktig = vatten i oljan, mörkaktig = oljan är överhettad) bör du omedelbart byta ut oljan.
 - Dra åt påfyllningspluggen (**fig. 12**) ordentligt och kontrollera att inget läckage förekommer under driften. Kontrollera oljenivån en gång i veckan för att garantera att smörjningen sker på ett korrekt sätt (**fig. 7a**).
 - Kontrollera regelbundet remmarnas spänning. Remmarna ska kunna tryckas ned (f) cirka 1 cm (**fig. 14**).
- * Både den förbrukade oljan och kondensväskan MÅSTE AVFALLSHANTERAS i enlighet med gällande miljöskyddsföreskrifter och lagar.

TABELL 2 – UNDERHÅLLSINTERVALL

FUNKTION	EFTER DE FÖRSTA 100 DRIFTIMMARNAS	VAR 100:E DRIFTIMME	VAR 300:E DRIFTIMME
Rengöring insugsfilter och/eller filterskåp		•	
Oljebyte*	•		•
Tilldragning topplocksbulvar	Kontrollera att alla skruvar är ådragna (i synnerhet skruvarna på enhetens lock) innan kompressorn startas för första gången.		
Avtappning kondens i tanken	24 h ----> 24 h ----> 24 h ----> ...		
Kontroll av remspänning	Regelbundet		

Kompressorn skal skrotas enligt lokalt gällande föreskrifter.

FEL	ORSAK	ÅTGÄRD
Motorn och/eller kompressorn värms upp oregelbundet.	Otillräcklig ventilation.	Förbättra ventilationen i omgivningen.
	Igensättning av luftpassager.	Kontrollera och rengör eventuellt luftfiltret.
	Bristfällig smörjning.	Fyll på eller byt olja (fig. 17a-17b-17c).
Efter ett startförsök stannar kompressorn p.g.a. att överhettningsskyddet löser ut till följd av stor påfrestning på motorn.	Start med kompressorns lock trycksatt.	Töm kompressorstoppen med tryck på tryckregulatorknappen.
	Låg temperatur.	Förbättra omgivningsförhållandena.
	Otillräcklig spänning.	Kontrollera att nätspänningen överensstämmer med den spänning som anges på märkplåten. Undvik att använda förlängningskablar.
Efter ett startförsök stannar kompressorn p.g.a. att överhettningsskyddet löser ut till följd av stor påfrestning på motorn.	Felaktig eller otillräcklig smörjning.	Kontrollera oljenivån, fyll på och byt eventuellt olja.
	Defekt magnetventil.	Kontakta serviceverkstaden.
Kompressorn stannar under drift utan anledning.	Motorns överhettningsskydd har löst ut.	Kontrollera oljenivån.
		Modeller i enstegs-och enfasutförande: Tryck på tryckvaktens knapp så att den först är i avstängt läge och sedan åter i tillslaget läge (fig. 1a). Återställ överhettningsskyddet (fig. 2) och återstarta (fig. 1b). Om felet kvarstår, kontakta serviceverkstaden.
		Modeller med kontaktor stjärna/triangel: Tryck på knappen på överhettningsskyddet som sitter inuti elskåpets box (fig. 3c) och återstarta (fig. 6d). Om felet kvarstår, kontakta serviceverkstaden.
	Andra modeller: Tryck på tryckvaktens knapp så att den först är i avstängt läge och sedan åter i tillslaget läge (fig. 1a-1b). Om felet kvarstår, kontakta serviceverkstaden.	
	Elektriskt fel.	Kontakta serviceverkstaden.
Kompressorn vibrerar när den är i drift och från motorn hörs ett oregelbundet surrande ljud. Om motorn stannar återstartar den inte även om motorn surrar.	Motorer av enfastyp: Defekt kondensator.	Låt byta ut kondensatorn.
	Motorer av tvåfastyp: Det saknas en fas i trefassystemet för matning, troligtvis p.g.a. att en säkring har löst ut.	Kontrollera säkringarna i elskåpet eller i eldosan och byt eventuellt ut de skadade säkringarna (fig. 18).
Onormal oljemängd i systemet	Alltför stor mängd olja inuti enheten.	Kontrollera oljenivån.
	Utslitna segment.	Kontakta serviceverkstaden.
Läckage av kondensvätska från tömningskranen.	Det förekommer smuts/sand i kranen.	Rengör kranen.

Alla övriga typer av ingrepp måste göras vid auktoriserade serviceverkstäder och med användning av originalreservdelar. Mixtring med maskinen kan äventyra maskinens säkerhet och medför att garantin upphör att gälla.

Säilytä ohjekirja voidaksesi etsiä siitä tarvittaessa ohjeita

1 KÄYTTÖVAROITUKSIA

4 metrin etäisyydellä vapaassa kentässä mitattu **ÄÄNENPAINEE**n arvo vastaa arvo, joka saadaan vähentämällä **ÄÄNENTEHO**n arvosta 20 dB. **Äänestä** on ilmoitettu kompressorin kiinnitettyssä **keltaisessa etiketissä**.

▲ SUORITETTAVAT TOIMENPITEET

- **Kompressoria** tulee käyttää **asianmukaisessa ympäristössä** (hyvä ilmanvaihto, ympäröivä lämpötila +5°C - +40°C). Älä koskaan käytä sitä tilassa, jossa on pölyä, äläkä räjähtävien tai herkästi syttyvien jauheiden, happejen, höyryjen tai kaasujen läheisyydessä.
- Jätä aina vähintään 4 metrin turvaetäisyys kompressorin ja työalueen välille.
- Jos kompressorin muovisuojus värjäytyy maalaustoimenpiteiden aikana, etäisyys on liian pieni.
- Aseta pistotulppa sen muodolle, jännitteelle ja taajuudelle sopivaan pistorasiaan, joka on voimassa olevien määräysten mukainen.
- Jos käytössä on kolmivaiheversio, pyydä sähköasentajaa asentamaan pistotulppa paikallisten määräysten mukaisesti. Tarkista ensimmäisen käynnistyksen yhteydessä, että pyörimissuunta on oikea ja vastaa nuolta, joka on merkitty hihnansuojukseen (malleissa, joissa on muovisuojus) tai moottoriin (malleissa, joissa on metallisuojukset).
- Käytä ainoastaan jatkojohtoja, joiden pituus on enintään 5 metriä ja joiden poikkipinta-ala on oikea.
- Älä käytä muun pituisia jatkojohtoja äläkä sovitimia tai haaroitustulppia.
- Sammuta aina kompressori vain ja ainoastaan paineikytkimen katkaisijasta tai sähkötaulun katkaisijasta niissä malleissa, joissa sellainen on. Älä sammuta kompressoria pistotulpasta, jottei paine uudelleen käynnistettäessä olisi päässä.
- Siirrä kompressoria ainoastaan kahvasta.
- Toiminnassa oleva kompressori tulee asettaa vakaalle ja vaakasuoralle tasolle, jotta sen voitelu tapahtuu oikein.
- Sijoita kompressori vähintään 50 cm päähän seinästä, jotta raitis ilma pääsee kiertämään pahalla mahdollisella tavalla ja asianmukainen jäähdytys on taattu.

▲ VÄLTETTÄVÄT TOIMENPITEET

- Älä koskaan suuntaa ilmasuihkua ihmisiä, eläimiä tai omaa kehoa kohti. (Käytä suojalaseja suojataksesi silmäsi suihkun nostattamilla vierasesineillä).
- Älä koskaan suuntaa kompressoriin kytkettyjen työkalujen nestesuihkua kohti kompressoria.
- Älä käytä laitetta paljain jaloin tai kädet tai jalat märkinä.
- Älä vedä sähköjohtosta irrottaaksesi pistotulpan pistorasiasta tai siirtääksesi kompressoria.
- Älä jätä laitetta sään armoille: suojaa se sateelta, auringonpaisteelta, sumulta, lumisateelta yms.
- Älä kuljeta kompressoria, kun säiliössä on painetta.
- Älä korjaa säiliötä hitsaamalla tai mekaanisesti. Jos siinä on vikoja tai

ruostetta, se tulee vaihtaa kokonaan.

- Älä anna asiantuntemattomien henkilöiden käyttää kompressoria. Pidä lapset ja eläimet etäällä työalueelta.
- Älä aseta syytyviä esineitä tai nailon- ja kangasmateriaaleja lähelle kompressoria jätai sen päälle.
- Älä puhdista laitetta syytyvillä nesteillä tai liuottimilla. Käytä ainoastaan kosteaa pyyhettä. Varmista ensin, että olet irrottanut pistotulpan pistorasiasta.
- Kompressoria tulee käyttää ainoastaan ilman puristamiseen. Älä käytä laitetta muiden kaasujen puristamiseen.
- Tämän laitteen tuottama paineilma ei tule käyttää lääk-, elintarvike- tai sairaalatarvikkeisiin, ellei sillä suoriteta erikoiskäsitelyä. Sitä ei tule käyttää uppoakaasupullojen täyttämiseen.
- Älä käytä kompressoria ilman suojuksia (hinnan suoja) äläkä koske liikkuvia osia.

▲ TÄRKEITÄ TIETOJA

- **Kompressori on valmistettu toimimaan teknisten tietojen kilvessä ilmoitetulla jaksottaisuuteella** (esim. S3-50 tarkoittaa 5 työminuuttia ja 5 pysäytysminuuttia), jotta sähkömoottori ei ylikuumentu. Jos näin kuitenkin tapahtuu, moottoriin kuuluva lämpösuojaja katkaisee jännitteen automaattisesti, kun lämpötila on liian suuren virranoton vuoksi liian korkea.
- Laitteen uudelleenkäynnistämisen helpottamiseksi on **mainittujen toimenpiteiden lisäksi** tärkeää viedä paineikytkin ensin asentoon "pois päältä" ja sitten uudelleen päälle (**kuvat 1a-1b**).
- Joissakin **yksivaiheis**oissa on tällöin tarpeen painaa moottorin liitinasiaa olevaa nollauspainiketta (**kuva 2**).
- Kolmivaiheisissa paineikytkimen painaminen takaisin asentoon "päällä" riittää. Vaihtoehtoisesti voi painaa sähkötaulun rasiassa olevan lämpösuojajan painiketta (**kuvat 3a-3b-3c**).
- Yksivaihemalleissa on paineikytkin, jossa on moottorin käynnistymistä helpottava viivesuhteutuva ilmanpoistventtiili (tai takaiskiventtiiliin liitetty venttiili). Säiliön ollessa tyhjä on siten normaalia, että ilmanpoistventtiilistä tulee ulos ilmaa muutaman sekunnin ajan.
- Kaikissa kompressoreissa on varoventtiili, joka laukeaa jos paineikytkimen toiminnassa on häiriö ja takaa näin laitteen turvallisuuden (**kuva 4**).
- Kaikissa kaksivaihekompressoreissa on turvaventtiili säiliön painepuolen kokoojassa ja päässä olevan matala- ja korkeapaineen liitosletkussa. Nämä aktivoituvat häiriötapaauksissa (**kuva 5**).
- Kun letkuun, jonka kautta kompressori puhaltaa paineilmaa ulos, liitetään paineilmatyökalu, on ilmapirta letkusta liittämisen ajaksi ehdottomasti katkaistava!
- Paineilmaa voidaan käyttää moniin eri tarkoituksiin (mm. ilman pumppaukseen, paineilmatyökalujaan käyttöön, maalaukseen, vesipohjaisilla pesuaineilla pesuun jne.). Kompressorin käyttö edellyttää, että kutakin yksittäistä käyttötarkeoitusta koskevat määräykset tunnetaan ja niitä noudatetaan.

- Kun on saavutettu toimituspaineen enimmäisarvo (jonka valmistaja määrittelee laitteen testausvaiheessa), kompressori pysähtyy ja päästää ulos päässä ja syöttöletkussa olevan liian ilman paineikytkimen alla olevan venttiilin kautta (tähtikolmiomalleissa sähköohjatuun venttiilin kautta, joka kytketty päälle moottorin pysähtyessä).
- Tämän ansiosta uudelleenkäynnistyks onnistuu helpommin, kun päässä ei ole painetta. Ilmaa käyttäessään kompressori käynnistyy uudelleen automaattisesti, kun se saavuttaa alemman kalibrointiarvon (ylempi ja alempi arvo eroavat toisistaan noin 2 baarilla). Säiliössä oleva paine voidaan tarkastaa laitteen mukana toimitetulla painemittarilla (**kuva 4**).
- Kompressori jatkaa toimintaansa tämän automaattijaksun mukaan, kunnes paineikytkimen painiketta (tai sähkötaulun valitsinta) painetaan (**kuvat 6a-6b-6c-6d**). Jos haluat käyttää kompressoria uudelleen, odota vähintään 10 sekuntia sammutusohjetta ennen kuin käynnistät sen uudelleen.
- Malleissa, joissa on sähkötaulu, paineikytkimen tulee aina olla asennossa "ON".
- "Tandem"-malleissa varusteena olevan koneiston ansiosta on mahdollista käyttää vain yhtä kahdesta kompressoriryhmästä (haluttaessa vuorotellen) tai molempia yhtä aikaa tarpeen mukaan. Jälkimmäisessä tapauksessa käynnistyks tapahtuu hieman eri aikoihin, jotta vältetään liiallinen virrankulutus käynnistyksestä (ajastettu käynnistys).
- Vain pyörittävissä kompressoreissa on paineenalennusventtiili (malleissa, joissa on kiinteät jalat, tämä asennetaan normaalisti käyttölinjalle). Ilmanpainetta voi säätää nupista, kun hana on auki, vetämällä sitä ylös ja

2 KÄYNNISTYS JA KÄYTTÖ

- Asenna pyörät ja jalusta (tai käännyttävä pyörä malleissa, joissa sellainen on) pakkauksessa toimitettujen ohjeiden mukaan. Malleissa, joissa on kiinteät jalat, asenna etutukikokoonaisuus tai mahdolliset tärinävaimentimet.
- Tarkista, että kompressorin arvokivien tiedot vastaavat sähköjärjestelmän todellisia arvoja; +/- 10% jännitteenvaihtelu nimellisarvosta sallitaan.
- Liitä sähköjohtojen pistotulppa asianmukaiseen pistorasiaan ja tarkista, että kompressorin paineikytkimen painike on asennossa "O" (OFF) (**kuvat 6a-6b-6c-6d**).
- Kolmivaihemalleissa liitä pistotulppa sopivien sulakkeiden suojaamaan taaluun.
- Malleissa, joissa on sähkötaulu ("Tandem"-koneistotaitähtikolmiokäynnistyks) anna asennus ja moottorin, paineikytkimen ja mahdollisen sähköohjatuun venttiilin liitosten teko ammattitaitoisen asentajan tehtäväksi.
- Tarkasta öljyn määrä tarkastusikkunasta katsomalla ja lisää öljyä tarvittaessa ruuvaamalla poistokorkki auki (**kuvat 7a-7b**).
- Nyt kompressori on käyttövalmis.
- Paineikytkimen katkaisijaa (tai malleissa, joissa on sähkötaulu, valitsinta) käytettäessä (**kuvat 6a-6b-6c-6d**) kompressori käynnistyy ja alkaa pumppata ilmaa syöttöletkun kautta säiliöön. Kaksivaihemalleissa ilma imetään ns. matalapainesylinterin putkeen ja esipuristetaan. Sitten se työnnetään kiertoilmaputken kautta niin sanottuun korkeapaineputkeen ja sieltä säiliöön. Tämä työjakso mahdollistaa korkeampien paineiden saavuttamisen ja 11 baarin ilmanpaineen (erikoiskoneet 15 bar).

kierättämällä myötäväpäivään paineen lisäämiseksi tai vastapäivään paineen vähentämiseksi (kuva 8). Näin voidaan optimoida paineilmatyökälujen käyttö. Kun haluttu arvo on asetettu, lukitse nappi painamalla sitä alas.

- Asetettu arvo voidaan tarkistaa painemittarilla (versioissa, joissa se on, kuva 9).
- Varmista, että käytettävän paineilmatyökalan ilmankulutus ja enimmäiskäyttöpaine ovat yhteensopivat paineensäätimeen asetetun paineen ja kompressorin tuottaman ilman määrän kanssa.
- Työn pääteeksi pysäytä laite, irrota pistotulppa ja tyhjennä säiliö.

3 ILMASÄILIÖ (SÄILIÖN PÄÄLE ASENNETTAVAT YKSIKÖT)

- Syöpyminen on estettävä: lauhdetta voi käyttöolosuhteiden mukaan kertyä säiliön sisäpuolelle. Lauhteenpoisto on tehtävä joka päivä. Kondensaatioveden voi poistaa manuaalisesti avaamalla tyhjennysventtiilin tai automaattisen lauhteenpoiston avulla, mikäli säiliöön on sellainen asennettu. Tästä huolimatta automaattisen venttiilin oikea toiminta on tarkastettava viikoittain. Tarkastus tehdään avaamalla käsinpoistovenyttiili ja tarkastamalla, onko säiliössä lauhdetta (kuva 13).
- Ilmasäiliön säännöllinen käyttö tarkastus on välttämätön, koska sisäinen syöpyminen voi pienentää teräseinämän paksuutta, jolloin säiliö voi rikkoutua. Paikallisia säädöksiä on noudatettava tarvittaessa. Ilmasäiliön käyttö on kielletty, kun seinämän paksuus saavuttaa ilmasäiliön huolto-oppaassa ilmoitetun vähimmäisarvon. Huolto-opas on osa yksikön mukana toimitettua dokumentaatiota.
- Ilmasäiliön käyttöikä määräytyy pääasiassa työskentelyolosuhteiden mukaan. Vältä kompressorin asentamista likaiseen ja syövyttävään ympäristöön, koska tämä voi lyhentää säiliön käyttöikä huomattavasti.
- Älä ankkuroi säiliötä tai siihen liitettyjä osia suoraan maahan tai kiinteisiin rakenteisiin. Asenna painesäiliöön tärinänvaimentimet, jotta vältät mahdollisen väsymismurtuman, joka johtuu säiliön tärinästä käytön aikana.
- Käytä säiliötä tyyppikilvessä ja testausraportissa mainituissa lämpötila- ja paineroissa.
- Tähän säiliöön ei saa tehdä mitään muutoksia hitsamalla, poraamalla tai muilla mekaanisilla keinoina.

4 HUOLTO

- Koneen käyttöikä riippuu siitä, miten hyvin sitä huolletaan.
- ENNEN MITÄÄN HUOLTOTOIMIA VIE PAINKEYTKIN ASENTOON "OFF", IRROTA PISTOTULPPA JA TYHJENNÄ SÄILIÖ KOKONAAN.**
- Tarkista kaikkien ruuvien kiinnitys (erityisesti ryhmän päässä; kuva 10). Tarkistusta tulee suorittaa ennen kompressorin ensimmäistä käynnistystä.

5 MAHDOLLISET VIAT JA NIIDEN SALLITUT KORJAUKSET

Sähkökomponentteihin (kaapeleihin, moottoriin, painekeytkimeen, sähkötauluun jne.) liittyvissä huoltotöissä pyyhdä apuun pätevä sähköasentaja.

VIKA	SYY	KORJAUS
Painekeytkimen venttiilistä vuotaa ilmaa.	Takaiskuventtiili ei toimi oikein kulumisen tai läpäissä olevan lian vuoksi.	Ruuvaa irti takaiskuventtiilin kuusiopää, puhdista istukka ja erikoiskumilevy (vaihda, jos kulunut). Asenna takaisin ja kiristä huolellisesti (kuvat 15a-15b).
	Lauhdeveden poistohana auki.	Sulje lauhdeveden poistohana.
	Rilsan-putkea ei ole asennettu painekeytkimeen oikein.	Asenna rilsan-putki oikein painekeytkimen sisään (kuva 16).
Heikentynyt tuotto, käynnistyy tiheään Alhaiset painearvot.	Kohtuuton kulutus.	Vähennä kulustarvetta.
	Liitoksissa ja/tai putkistossa vuotoja.	Uusi tiivisteet.
	Imusuodatin tukossa.	Puhdista/vaihda imusuodatin (kuvat 11a-11b).
	Hihna luistaa.	Tarkista hihnojen kireys (kuva 14).

TAULUKKO 1 – PÄÄDYN ANKKURITANKOJEN KIRISTÄMINEN

	Nm Minimimomentti	Nm Maksimimomentti
Pultti M6	9	11
Pultti M8	22	27
Pultti M10	45	55
Pultti M12	76	93
Pultti M14	121	148

- Puhdista imusuodatin työskentely-ympäristön mukaan, joka tapauksessa vähintään joka 100 tunnin välein. Vaihda se tarvittaessa (tukkeutunut suodatin vähentää tuottoa ja lisää kompressorin kulumista, kuvat 11a-11b).
- Vaihda öljy ensimmäisten 100 työtunnin jälkeen ja sen jälkeen aina 300 tunnin välein. Tarkista sen määrä säännöllisesti.
- Käytä mineraaliöljyä API CC/SC SAE 40. (Kylmissä ilastoissa suositellaan API CC/SC SAE 20.) Älä sekoita keskenään eri laatuja. Jos öljyn värissä tapahtuu muutoksia (valkean sävyinen = vettä öljyn joukossa, tumma = ylikuumentunut), on suositeltavaa vaihtaa öljy välittömästi.
- Sulje hyvin korkki toimenpiteiden jälkeen (kuva 12) ja varmista, ettei öljyä käytön aikana vuoda. Tarkista öljyn määrä viikoittain, jotta koneen oikea voitelu on taattu (kuva 7a).
- Tarkasta säännöllisesti hihnojen kireys: niiden liikkumavaran (f) tulee olla noin 1 cm (kuva 14).

TAULUKKO 2 – HUOLTOVÄLIT

TOIMINTO	ENSIMMÄISTEN 100 TUNNIN JÄLKEEN	100 TUNNIN VÄLEIN	300 TUNNIN VÄLEIN
Imusuodattimen puhdistus ja/tai suodatinelementin vaihto		•	
Öljyn vaihto*	•		•
Päädyn ankkuritankojen kiristys	Tarkistus tulee suorittaa ennen kompressorin ensimmäistä käynnistystä		
Säiliön lauhdeveden poisto	24 h ----> 24 h ----> 24 h ----> ...		
Hihnojen kiristyksen tarkastus	Säännöllisin väliajoin		

* Sekä jäteöljy että lauhdevesi TULEE HÄVITTÄÄ ympäristöstävällisellä tavalla ja voimassa olevien lakien mukaisesti.

Kompressori on hävitettävä paikallisten määräysten mukaisesti

VIKA	SYY	KORJAUS
Moottori ja/tai kompressori lämpenevät poikkeavasti.	Riittämätön ilmanvaihto.	Paranna työympäristöä.
	Ilma-aukkoja tukossa.	Tarkasta ja tarvittaessa puhdista ilmansuodatin.
	Liian vähäinen voitelu.	Lisää öljyä tai vaihda se (kuvat 17a-17b-17c).
Kompressori yrittää käynnistyä, mutta lämpösuoja pysäyttää sen moottorin suuren rasituksen vuoksi.	Kompressori yrittää käynnistyä, vaikka sen päässä on painetta.	Release the compressor's head by using the pressure switch's push button.
	lämpötila on alhainen.	Paranna ympäristön olosuhteita.
	jännite riittämätön.	Tarkista, että verkon jännite vastaa arvokilvessä mainittua. Poista mahdolliset jatkojohdot.
Kompressori yrittää käynnistyä, mutta lämpösuoja pysäyttää sen moottorin suuren rasituksen vuoksi.	Voitelu virheellinen tai riittämätön.	Tarkista öljyn määrä ja lisää tai vaihda tarvittaessa.
	Sähköventtiili ei toimi.	Ota yhteyttä Huoltokeskukseen.
Käynnissä ollessaan kompressori pysähtyy ilman näkyvää syytä.	Moottorin lämpösuojan laukeaminen.	Tarkasta öljyn määrä.
		Yksivaiheiset yksivaiheohjelmalliset: vie painekeytimen painike takaisin asentoon "off" (kuva 1a). nollaa lämpösuoja (kuva 2) ja käynnistä uudelleen (kuvat 1b). Jos vika ei poistu, ota yhteyttä Huoltokeskukseen.
		Mallit, joissa tähtikolmiokäynnistys: paina lämpösuojan painiketta, joka on sähkötaulun rasiassa sisällä (kuva 3c), ja käynnistä uudestaan (kuva 6d). Jos vika ei poistu, ota yhteyttä Huoltokeskukseen.
		Muut mallit: vie painekeytimen painike takaisin asentoon "off" ja sitten uudelleen asentoon "on" (kuva 1a-1b). Jos vika ei poistu, ota yhteyttä Huoltokeskukseen.
Sähkövika.	Ota yhteyttä Huoltokeskukseen.	
Käynnissä ollessaan kompressori tarisee ja moottorista kuuluu poikkeavaa ääntä. Jos se pysähtyy, se ei käynnisty uudelleen, vaikka moottorista kuuluu ääntä.	Yksivaihemootorit: kondensaattorissa vikaa.	Vaihdata kondensaattori.
	Kolmevaihemootorit: 3-vaiheista syöttöjärjestelmästä puuttuu yksi vaihe, todennäköisesti sulakkeen laukeamisen vuoksi.	Tarkista sähkötaulun sisällä tai sähkörasiassa olevat sulakkeet ja vaihda tarvittaessa vahingoittuneet (kuva 18).
Verkossa öljyä, jota ei pitäisi olla.	Kohtuuton öljykuormitus laiteryhmän sisällä.	Tarkasta öljyn määrä.
	Osat kuluneet.	Ota yhteyttä Huoltokeskukseen.
Poistohanasta vuotaa lauhdevettä.	Likaa/hiekkaa hanassa.	Puhdista hana.

Kaikki muut mahdolliset toimenpiteet tulee antaa valtuutettujen Huoltokeskusten tehtäväksi. Vaadi aina alkuperäisiä varaosia. Koneen korjaaminen omin päin voi vaarantaa turvallisuutesi ja aiheuttaa takuun raukeamisen.

Φυλάξτε το παρόν εγχειρίδιο οδηγιών για μελλοντική χρήση

1 ΠΡΟΦΥΛΑΞΙΣ ΚΑΤΑ ΤΗ ΧΡΗΣΗ

Η αξία της ΑΚΟΥΣΤΙΚΗΣ ΠΙΕΣΗΣ μετρημένη σε 4 μ. ελεύθερου πιδιου ισουδανει με την αξία της ΑΚΟΥΣΤΙΚΗΣ ΠΙΕΣΗΣ που δηλώνεται στην κίτρινη ετικέτα, τοποθετημένη στον πιεστή αέρα, σε λιγότερο από 20 dB.

⚠ ΤΙ ΠΡΕΠΕΙ ΝΑ ΚΑΝΩ

- Ο αεροσυμπιεστής πρέπει να χρησιμοποιείται στους κατάλληλους χώρους (καλά αεριζόμενοι, με θερμοκρασία περιβάλλοντος μεταξύ +5°C και +40°C) και ποτέ παρουσία εκρηκτικής ή εύφλεκτης σκόνης, οξέων, ατμών, αερίων.
- Να διατηρείτε πάντα μια απόσταση ασφαλείας τουλάχιστον 4 μέτρων από τον αεροσυμπιεστή και από το χώρο εργασίας.
- Τυχόν χρωματισμοί που ενδεχομένως μπορεί να παρουσιαστούν στο πλαστικό προστατευτικό του ιμάντα του αεροσυμπιεστή κατά τη διάρκεια της βαφής, δείχνουν ότι η απόσταση βαφής είναι πολύ μικρή.
- Εισαγάγετε το φως του ηλεκτρικού καλωδίου σε μια πρίζα με το κατάλληλο σχήμα, την κατάλληλη τάση και συχνότητα, που συμμορφώνεται με τους ισχύοντες κανονισμούς.
- Στις τριφασικές εκδόσεις ζητήστε να γίνει η συναρμογή της πρίζας από εξειδικευμένο προσωπικό σύμφωνα με τους τοπικούς κανονισμούς. Πριν από την πρώτη θέση σε λειτουργία, ελέγξτε αν η φορά περιστροφής αντιστοιχεί σε αυτήν που δείχνει το βέλος που υπάρχει στο προστατευτικό του ιμάντα (εκδόσεις με πλαστικό προστατευτικό) ή στο μοτέρ (εκδόσεις με μεταλλικό προστατευτικό).
- Να χρησιμοποιείτε προεκτάσεις ηλεκτρικού καλωδίου μέγιστου μήκους 5 μέτρων και κατάλληλου διατομής.
- Δεν συνιστάται η χρήση προεκτάσεων με διαφορετικό μήκος ούτε αντάπορες και πολύμπριζα.
- Να χρησιμοποιείτε πάντα μόνο το διακόπτη του πιεσοστάτη για να σβήσετε τον αεροσυμπιεστή ή το διακόπτη του ηλεκτρικού πίνακα, για τα μοντέλα στα οποία προβλέπεται. Μη σβήνετε τον αεροσυμπιεστή βγάζοντας το φως από την πρίζα για να αποφυγείτε την επανεκκίνηση με πίεση στην κεφαλή.
- Να χρησιμοποιείτε πάντα και μόνο τη χειρολαβή για τη μετακίνηση του συμπιεστή.
- Όταν ο συμπιεστής λειτουργεί πρέπει να τοποθετείται σε μια σταθερή βάση και σε οριζόντια θέση για να εξασφαλιστεί η σωστή λίπανση.
- Τοποθετήστε τον αεροσυμπιεστή τουλάχιστον 50 cm μακριά από τον τοίχο έτσι ώστε να επιτραπεί η τέλεια κυκλοφορία δροσερού αέρα και να εξασφαλιστεί η σωστή ψύξη του.

⚠ ΤΙ ΔΕΝ ΠΡΕΠΕΙ ΝΑ ΚΑΝΕΤΕ

- Μην κατευθύνετε ποτέ τον αέρα σε άτομα, ζώα ή στο σώμα σας (Χρησιμοποιήστε προστατευτικά γυαλιά για την προστασία των ματιών από ένα σώμα που μπορεί να πιναχτούν λόγω της δύναμης του αέρα).
- Μην κατευθύνετε τη δέσμη των υγρών που εκτινάσσεται από τα συνδεδεμένα εργαλεία προς τον ίδιο το συμπιεστή.
- Μη χρησιμοποιείτε τη συσκευή με γυμνά πόδια ή χέρια ή με βρεγμένα πόδια.
- Μην τραβείτε το καλώδιο τροφοδοσίας για να αφαιρέσετε το φως από την πρίζα του ρεύματος ή για τη μετακίνηση του συμπιεστή.
- Μην αφήνετε τη συσκευή εκτεθειμένη σε ατμοσφαιρικούς παράγοντες (βροχή, ήλιος, ομίχλη, χιόνι).
- Μη μεταφέρετε τον αεροσυμπιεστή με το ρεζερβουάρ υπό πίεση.
- Μην κάνετε συγκολλητικές ή μηχανικές επεξεργασίες στο ρεζερβουάρ. Στην περίπτωση ελαττωμάτων ή διαβρώσεων πρέπει να αντικατασταθεί εξ

ολοκλήρου.

- Μην επιτρέπετε τη χρήση της συσκευής από ανειδίκευτα άτομα. Κρατήστε μακριά από το χώρο εργασίας τα παιδιά ή τυχόν ζώα.
- Μην τοποθετείτε εύφλεκα αντικείμενα ή πλαστικά και υφασμάτινα αντικείμενα κοντά ή/και επάνω στο συμπιεστή.
- Μην καθαρείτε το μηχανήμα με εύφλεκα υγρά ή διαλύτες. Να χρησιμοποιείτε μόνο ένα υγρό πανί, αφού πρώτα βγάλετε το φως από την πρίζα ηλεκτρικού ρεύματος.
- Η χρήση του αεροσυμπιεστή είναι απόλυτα συνδεδεμένη με τη συμπίεση αέρα. Μη χρησιμοποιείτε το μηχανήμα για κανενός είδους άλλο αέριο.
- Ο συμπιεσμένος αέρας που παράγεται από αυτό το μηχανήμα δεν μπορεί να χρησιμοποιηθεί στον φαρμακευτικό τομέα, στον τομέα τροφίμων ή στο νοσοκομειακό τομέα, εάν δεν προηγηθούν ειδικές επεξεργασίες και δεν υφίσταται να χρησιμοποιηθεί για να γεμίσει τις μπουκάλες κατάδυσης.
- Ποτέ μη χρησιμοποιείτε τον αεροσυμπιεστή χωρίς τα προστατευτικά (κάρτερ ιμάντα) και μην αγγίζετε τα κινούμενα τμήματα.

⚠ ΤΙ ΠΡΕΠΕΙ ΝΑ ΞΕΡΕΤΕ

- Αυτός ο συμπιεστής έχει κατασκευαστεί για να λειτουργεί με τη σχέση διακεκομένης λειτουργίας που αναγράφεται στην ετικέτα τεχνικών στοιχείων (π.χ. S3-50 σημαίνει 5 λεπτά λειτουργίας και 5 λεπτά διακοπής) ώστε να αποφευχθεί η υπερθέρμανση του ηλεκτρικού μοτέρ. Στην περίπτωση που παρουσιαστεί υπερθέρμανση, εμπεβαίνει η θερμοκή ασφάλεια που διαθέτει το μοτέρ διακόπτοντας αυτόματα την παροχή ρεύματος, όταν η θερμοκρασία είναι πάρα πολύ υψηλή λόγω υπερβολικής απορρόφησης ρεύματος.
- Για να διευκολυνθεί η επανεκκίνηση του μηχανήματος, είναι σημαντικό, εκτός από τις ενδεικνυόμενες επεμβάσεις, να πιέσετε το κουμπί του πιεσοστάτη, επαναφέροντάς τον στη θέση σβηστό και μετά ξανά στη θέση ανοιχτό (εικ. 1a-1b).
- Στις μονοφασικές εκδόσεις είναι αναγκαίο η επέμβαση να γίνει χειροκίνητα πιέζοντας το κουμπί που υπάρχει στο κουτί ακροδεκτών του μοτέρ (εικ. 2).
- Στις τριφασικές εκδόσεις αρκεί η χειροκίνητη επέμβαση στο κουμπί του πιεσοστάτη, επαναφέροντάς το στη θέση ανοιχτό ή στο κουμπί θερμοκή ασφάλειας που βρίσκεται μέσα στο κουτί του ηλεκτρικού πίνακα (εικόνες 3a-3b-3c).
- Οι μονοφασικές εκδόσεις είναι εξοπλισμένες με πιεσοστάτη που διαθέτει μια βαλβίδα εξάερωσης με επιβραδυνόμενο κλείσιμο (ή μια βαλβίδα επάνω στην αντιστροφή βαλβίδα) που διευκολύνει την εκκίνηση του μοτέρ και ως εκ τούτου είναι σύνηθες φαινόμενο όταν το ρεζερβουάρ είναι άδειο να παρατηρηθεί εξαγωγή αέρα από αυτή τη βαλβίδα για μερικά δευτερόλεπτα.
- Όλοι οι αεροσυμπιεστές διαθέτουν βαλβίδα ασφαλείας που εμπεβαίνει σε περίπτωση ανώμαλης λειτουργίας του πιεσοστάτη εξασφαλίζοντας έτσι την ασφάλεια του μηχανήματος (εικ. 4).
- Όλοι αεροσυμπιεστές διπλής βαθμίδας είναι εφοδιασμένοι με βαλβίδες ασφαλείας στην πολλαπλή εισαγωγής αέρα στο ρεζερβουάρ και στο σωλήνα σύνδεσης μεταξύ χαμηλής και υψηλής πίεσης που υπάρχει στην κεφαλή. Οι βαλβίδες αυτές εμπεβαίνονται σε περίπτωση δυσλειτουργίας (εικ. 5).
- Κατά τη σύνδεση ενός πνευματικού εργαλείου σε ένα σωλήνα μέσω του οποίου υποτιμάται η αναρροφή αεραίου από τον αεροσυμπιεστή, πρέπει οπωσδήποτε να διακόπτεται η ροή του αέρα από την έξοδο του σωλήνα αυτού.
- Η χρήση του πνευματικού αέρα στις διάφορες προβλεπόμενες χρήσεις (πόσκιωμα, πεπιματικά εργαλεία, βαφή, καθαρισμός με διαλύτες μόνο με οδύνη βάση, κλπ.) απαιτεί τη γνώση και την τήρηση των προβλεπόμενων κανονισμών για κάθε περίπτωση ξεχωριστά.

2 ΕΚΚΙΝΗΣΗ ΚΑΙ ΧΡΗΣΗ

- Τοποθετήστε τους τροχοκιάους και το ποδαράκι (ή τον περιστρεφόμενο τροχο για τα μοντέλα όπου προβλέπεται) ακολουθώντας τις συνδυαστικές οδηγίες της συσκευασίας. Για τις εκδόσεις με σταθερά ποδαράκια τοποθετήστε το kit με το εμπρόσθιο λαμάκι ή τα αντικραδασικά, εάν προβλέπονται.
- Ελέγξτε την αντιστοίχια των στοιχείων της πινακίδας του αεροσυμπιεστή με τα πραγματικά στοιχεία της ηλεκτρικής εγκατάστασης, είναι επιπρεπτή διακύμανση της τάσης +/- 10% σε σχέση με την ονομαστική τάση.
- Εισαγάγετε το φως του καλωδίου τροφοδοσίας στην κατάλληλη πρίζα ελέγχοντας ώστε το κουμπί του πιεσοστάτη που υπάρχει στο συμπιεστή να είναι στη θέση κλειστό "Ο" (εικ. 6a-6b-6c-6d).
- Για τις τριφασικές εκδόσεις συνδέστε το φως με ένα προστατευόμενο πίνακα με τις κατάλληλες ασφάλειες.
- Για τις εκδόσεις που διαθέτουν ηλεκτρικό πίνακα (κεντρικές μονάδες "panel" ή διακοπές αστέρια/τρίγωνα) ζητήστε η εγκατάσταση και οι συνδέσεις (στο μοτέρ, στον πιεσοστάτη και στην ηλεκτροβαλβίδα, όπου προβλέπεται) να γίνουν από εξειδικευμένο προσωπικό.

- Ελέγξτε τη στάθμη λαδιού μέσω του αναγνώστη και ενδεχομένως συμπληρώστε εξειδικευμένα την τάση εξάερωσης (εικ. 7a-7b).
- Στο σημείο αυτό ο συμπιεστής είναι έτοιμος προς χρήση.
- Με το διακόπτη του πιεσοστάτη (ή με τον επιλογέα, στις εκδόσεις με ηλεκτρικό πίνακα, (εικ. 6a-6b-6c-6d)), ο αεροσυμπιεστής τίθεται σε λειτουργία και αντίθετα αέρα τον οποίο υποτιμάει μέσω του σωλήνα εισαγωγής στο ρεζερβουάρ. Στις εκδόσεις διπλής βαθμίδας, ο αέρας αναρροφάται από τον κύλινορ χαμηλής πίεσης και προομιπιμάεται. Στη συνέχεια, μέσω του σωλήνα επανακυκλοφορίας, διοχετεύεται στον κύλινορ υψηλής πίεσης και μετά στο ρεζερβουάρ. Αυτός ο κύκλος λειτουργίας επιπρέπει να επιτευχθούν υψηλότερες πιέσεις και παρέχεται διαθεσιμότητα αέρα στα 11bar (15 bar για ειδικά μηχανήματα).
- Όταν φτάσει στη μέγιστη πίεση λειτουργίας (έχει ρυθμιστεί από τον κατασκευαστή στη φάση δοκιμής) ο αεροσυμπιεστής διακόπτεται η λειτουργία για αδειάζοντας την επιπέδου ποσότητα αέρα που υπάρχει στην κεφαλή και στο σωλήνα εισαγωγής μέσω μιας βαλβίδας που υπάρχει στον πιεσοστάτη (στις εκδόσεις αστέρια/τρίγωνα μέσω μιας ηλεκτροβαλβίδας που εμπεβαίνει με τη διακοπή λειτουργίας του μοτέρ).
- Αυτό επιπρέπει να διευκολυνθεί η επόμενη εκκίνηση λόγω έλλειψης

πίεσης στην κεφαλή. Χρησιμοποιώντας αέρα, ο αεροσυμπιεστής επανεκκινείται αυτόματα όταν φτάσει στην χαμηλότερη τιμή ρύθμισης (2 bar περίπου μεταξύ υψηλότερης και χαμηλότερης). Ο έλεγχος της πίεσης στο εσωτερικό του ρεζερβουάρ γίνεται με ανώνυμηση του προμηθευμένου μονομέτρου (εικ. 4).

- Ο αεροσυμπιεστής συνεχίζει να λειτουργεί με βάση αυτόν τον αυτόματο κύκλο μέχρι να πατηθεί ο διακόπτης του πιεσοστάτη (ή του επιλογέα στον ηλεκτρικό πίνακα, **εικ. 6a-6b-6c-6d**). Εάν θέλετε να ζαχαρωποιήσετε το συμπιεστή, πριν από την επανεκκίνηση περιμένετε τουλάχιστον 10 δευτερόλεπτα από τη στιγμή που τον σβήσατε.
- Στις εκδόσεις με ηλεκτρικό πίνακα ο πιεσοστάτης πρέπει να είναι πάντα στη θέση ΑΝΟΙΧΤΟ (I) (ON).
- Στις εκδόσεις tandem η προμηθευμένη κεντρική μονάδα επιτρέπει τη χρήση ενός μόνο από τους δύο συμπιεστές (και με αναλασσόμενη χρήση, εάν ζητηθεί) ή και των δύο ταυτόχρονα, ανάλογα με τις ανάγκες. Στην τελευταία περίπτωση η εκκίνηση θα είναι ελαφρώς διαφοροποιημένη για να αποφευχθεί η υπερβολική απορρόφηση ηλεκτρικού ρεύματος κατά την εκκίνηση (διαφοροποιημένη εκκίνηση).
- Μόνο οι αεροσυμπιεστές με καρότι είναι εφοδιασμένοι με ένα μειωτήρα πίεσης (στις εκδόσεις με σταθερά ποδαράκια τοποθετείται συνήθως στη γραμμή χρήσης). Με τη στρόφιγγα ανοιχτή (τραβώντας προς τα επάνω και περιστρέφοντας δεξιόστροφα για αύξηση της πίεσης και αριστερόστροφα για μείωση, (**εικ. 8**) μπορείτε να ρυθμίσετε την πίεση του αέρα για να βελτιωθεί η χρήση των πνευματικών εργαλείων. Όταν επιλέξετε μια τιμή, πιέστε τη στρόφιγγα προς τα κάτω για να μπλοκάρει.
- Μπορείτε να εταληθεύσετε την επιλεγμένη τιμή μέσω του μονομέτρου (στις εκδόσεις με τις οποίες προβλέπεται, **εικ. 9**).
- **Ελέγξτε έτσι ώστε η κανονάλυση αέρα και η ανώτερη πίεση εργασίας του μηχανήματος πιεπιεμένου αέρα που χρησιμοποιείται να είναι συμβατή τόσο με την πίεση που έχουμε καθορίσει στο ρυθμιστή πίεσης τόσο και με την ποσότητα αέρα με την οποία τροφοδοτείτε από το μηχανήμα πιεπιεμένου αέρα.**
- Στο τέλος της εργασίας σας, αποσυνδέστε το μηχανήμα από την πρίζα και αδειάστε το ρεζερβουάρ.

3 ΑΕΡΟΦΥΛΑΚΙΟ (ΓΙΑ ΜΟΝΑΔΕΣ ΤΟΠΟΘΕΤΟΥΜΕΝΕΣ ΣΕ ΑΕΡΟΦΥΛΑΚΙΟ)

- Πρέπει να αποτρέπεται η διάβρωση: ανάλογα με τις συνθήκες χρήσης, ενδέχεται να συσσωρευτεί συμπύκνωμα μέσα στο δοχείο και θα πρέπει να αποστραγγίζεται καθημερινά. Αυτό επιτυγχάνεται με το χειριστήριο άνοιγμα της βαλβίδας αποστράγγισης ή, εφόσον το δοχείο διαθέτει, με τη βοήθεια της αυτόματης αποστράγγισης. Παρ' όλα αυτά, είναι αναγκαίος ένας εβδομαδιαίος έλεγχος για τη σωστή λειτουργία της αυτόματης βαλβίδας. Αυτό πρέπει να γίνει ανοίγοντας τη βαλβίδα χειροκίνητης αποστράγγισης και ελέγχοντας την ύπαρξη συμπυκνωμάτων (**εικ. 13**).
- Απαιτείται περιοδική επιθεώρηση συντήρησης του αεροφυλακίου, καθώς η εσωτερική διάβρωση μπορεί να μειώσει το πάχος του ατσάλινου τοιχώματος με κίνδυνο να εκραγεί. Πρέπει να τηρείται η τοπική νομοθεσία, εφόσον υπάρχει. Η χρήση του αεροφυλακίου απαγορεύεται από τη στιγμή που το πάχος του τοιχώματος φτάνει την ελάχιστη τιμή, όπως υποδεικνύεται στο εγχειρίδιο συντήρησης του αεροφυλακίου (μέρος της τεκμηρίωσης που παραδίδεται με τη μονάδα).
- Η διάρκεια ζωής του αεροφυλακίου εξαρτάται κυρίως από το περιβάλλον εργασίας. Αποφύγετε την εγκατάσταση του αεροσυμπιεστή σε βρόμικο και διαβρωτικό περιβάλλον, καθώς αυτό μπορεί να μειώσει δραστικά τη διάρκεια ζωής του δοχείου.
- Μην στερεώνετε το δοχείο ή τα αναρτημένα εξαρτήματα απευθείας στο δάπεδο ή σε σταθερές κατασκευές. Τοποθετήστε αποσβεστήρες κραδασμών στο δοχείο πίεσης, για να αποφεύγετε πιθανή αστοχία λόγω κόπωσης, προκαλούμενης από κραδασμούς στο δοχείο κατά τη χρήση
- Χρησιμοποιήστε το δοχείο εντός των ορίων πίεσης και θερμοκρασίας που αναφέρονται στην πινακίδα ονόματος και τη αναφορά ελέγχου.
- Δεν επιτρέπεται καμιά μετατροπή στο συγκεκριμένο δοχείο με εφαρμογή ηλεκτροσυγκόλλησης, διάτρησης ή άλλων μεθόδων μηχανικής επεξεργασίας.

4 ΣΥΝΤΗΡΗΣΗ

- Η διάρκεια του μηχανήματος εξαρτάται από την ποιότητα συντήρησης* **ΠΡΙΝ ΑΠΟ ΟΠΟΙΟΔΗΠΟΤΕ ΕΠΕΜΒΑΣΗ ΓΥΡΙΣΤΕ ΤΟΝ ΠΙΕΟΣΤΑΤΗ ΣΤΗ ΘΕΣΗ "ΚΛΕΙΣΤΟ" (OFF), ΒΓΑΛΤΕ ΤΟ ΚΑΛΩΔΙΟ ΑΠΟ ΤΗΝ ΠΡΙΖΑ ΚΑΙ ΑΔΕΙΑΣΤΕ ΕΝΤΕΛΩΣ ΤΟ ΡΕΖΕΡΒΟΥΑΡ.**
- Ελέγξτε αν είναι καλά σφιγμένες όλες οι βίδες, ειδικότερα οι βίδες της κεφαλής του συγκροτήματος (**εικ.10**). Ο έλεγχος πρέπει να γίνει πριν τεθεί για πρώτη φορά σε λειτουργία ο συμπιεστής.

ΠΙΝΑΚΑΣ 1 – ΣΥΣΦΙΞΗ ΣΥΝΔΕΤΙΚΟΥ ΑΞΟΝΑ ΚΕΦΑΛΗΣ		
	Nm Ελάχ. Ροπή	Nm μέγ. Ροπή.
Μπουλόνι M6	9	11
Μπουλόνι M8	22	27
Μπουλόνι M10	45	55
Μπουλόνι M12	76	93
Μπουλόνι M14	121	148

- Καθαρίστε το φίλτρο αναρρόφησης, ανάλογα με το περιβάλλον λειτουργίας, και σε κάθε περίπτωση τουλάχιστον κάθε 100 ώρες. Εάν είναι αναγκαίο αντικαταστήστε το (με μπουκώμενο το φίλτρο η απόδοση είναι χαμηλότερη και εάν δεν είναι αποτελεσματικό προκαλεί μεγαλύτερη φθορά του αεροσυμπιεστή, **εικ. 11a-11b**).
- Κάντε αντικατάσταση λαδιού μετά από τις πρώτες 100 ώρες λειτουργίας και στη συνέχεια κάθε 300 ώρες. Να ελεγχετε τακτικά τη στάθμη.
- Χρησιμοποιείτε ορυκτέλαιο **API CC/SC SAE 40**. (Για κρύα κλίματα συνιστάται το **API CC/SC SAE 20**). Μην αναμειγνύετε διαφορετικής ποιότητας λάδια. Εάν παρατηρήσετε αλλαγές χρώματος (λευκό = παρουσία νερού, σκούρο = υπερθερμαινόμενο) συνιστάται η άμεση αντικατάσταση του λαδιού.
- Σφίξτε καλά την τάπα (**εικ. 12**), και βεβαιωθείτε ότι δεν υπάρχουν διαρροές κατά τη χρήση. Ελέγχετε σε εβδομαδιαία βάση τη στάθμη του λαδιού για να εξασφαλίσετε η σωστή λίπανση (**εικ. 7a**).
- Σε τακτικά διαστήματα να ελέγχετε το τέντωμα των ιμάντων οι οποίοι πρέπει να έχουν κάμψη (f) περίπου 1 cm (**εικ. 14**).

ΠΙΝΑΚΑΣ 2 – ΔΙΑΔΕΙΜΜΑΤΑ ΣΥΝΤΗΡΗΣΗΣ			
ΛΕΙΤΟΥΡΓΙΑ	ΜΕΤΑ ΤΙΣ ΠΡΩΤΕΣ 100 ΩΡΕΣ	ΚΑΘΕ 100 ΩΡΕΣ	ΚΑΘΕ 300 ΩΡΕΣ
Καθαριότητα φίλτρου αναρρόφησης και / ή αντικατάσταση στοιχείου φιλτραρίσματος		•	
Αντικατάσταση λαδιού*	•		•
Σύσφιξη συνδετικού άξονα κεφαλής	Ο έλεγχος πρέπει να γίνει πριν τεθεί για πρώτη φορά σε λειτουργία ο συμπιεστής		
Εκκίνηση Συμπύκνωσης ρεζερβουάρ	24 h ----- 24 h ----- 24 h ----- ...		
Εξακρίβωση μέτρηση τάσης ιμάντων	Περιοδικά		

- * Τόσο το χρησιμοποιούμενο λάδι όσο και η συμπυκνωμένη υγρασία **ΠΡΕΠΕΙ ΝΑ ΑΠΟΡΡΙΠΤΟΝΤΑΙ** σκεπτόμενοι τη διαφύλαξη του περιβάλλοντος και σύμφωνα με τους ισχύοντες νόμους.

Για το μηχανήμα πιεπιεμένου αέρα και για την αφομοίωση του στο περιβάλλον, πρέπει να ακολουθηθούν οι κατάλληλες διαδικασίες όπως αυτές προβλέπονται από τους τοπικούς κανονισμούς.

5 ΠΙΘΑΝΕΣ ΑΝΩΜΑΛΙΕΣ ΚΑΙ ΑΝΤΙΣΤΟΙΧΕΣ ΕΠΙΤΡΕΠΟΜΕΝΕΣ ΕΠΕΜΒΑΣΕΙΣ

Για επιμβάσεις σε ηλεκτρικά εξαρτήματα (καλώδια, μοτέρ, πιεσοστάτης, ηλεκτρικός πίνακας,...) ζητήστε τη βοήθεια ενός ηλεκτρολόγου

ΑΝΩΜΑΛΙΑ	ΑΙΤΙΑ	ΛΥΣΗ
Διαρροή αέρα από τη βαλβίδα του πιεσοστάτη.	Η ανεπίστροφη βαλβίδα, λόγω φθοράς ή ακαθαρσιών στην τσιμούχα, δεν λειτουργεί σωστά.	Ξεβιδώστε την εξαγωνική κεφαλή από την ανεπίστροφη βαλβίδα, καθαρίστε την υποδοχή και την ειδική ελαστικότητα ροδέλα (αντικαταστήστε εάν παρουσιάζει φθορά). Επανασυναρμολογήστε και σφίξτε δεόντως (εικ. 15a-15b).
	Ανοιχτή στρόφιγγα αποστράγγισης συμπυκνώματος.	Κλείστε τη στρόφιγγα αποστράγγισης συμπυκνώματος.
	Το σωληνάκι pilsan δεν είναι σωστά προσαρμοσμένο στο πιεσοστάτη.	Προσαρμόστε σωστά το σωληνάκι pilsan μέσα στον πιεσοστάτη (εικ. 16).
Μείωση της απόδοσης, συχνές εκκινήσεις. Χαμηλές τιμές πίεσης.	Υπερβολική κατανάλωση.	Μειώστε τις απαιτήσεις.
	Διαρροές από τα ρακόρ και/ή τις σωληνώσεις.	Αλλάξτε τις τσιμούχες.
	Φίλτρο αναρρόφησης μπουκώμενο.	Καθαρίστε/αντικαταστήστε το φίλτρο αναρρόφησης (εικ. 11a-11b).
	Ο ιμάντας γλιστράει.	Ελέγξτε το τέντωμα του ιμάντα (εικ. 14).
Το μοτέρ και/ή ο συμπιεστής θερμαίνονται ακανόνιστα.	Ανεπαρκής αερισμός.	Βελτιώστε το περιβάλλον.
	Μπουκώμα των αγωγών αέρα.	Ελέγξτε και ενδοχομένως καθαρίστε το φίλτρο αέρα.
	Ελλειπής λίπανση.	Συμπληρώστε ή αντικαταστήστε το λάδι (εικ. 17a-17b-17c).
Ο συμπιεστής μετά από μια προσπάθεια εκκίνησης σταματάει έπειτα από επέμβαση της θερμικής ασφάλειας επειδή ζορίστηκε το μοτέρ.	Εκκίνηση με την κεφαλή του συμπιεστή γεμάτη.	Εκφορτώστε την κεφαλή του μηχανήματος πεπιεσμένου αέρα ενεργώντας στο πλήκτρο της κατάσταση πίεσης.
	χαμηλή θερμοκρασία.	Βελτιώστε τις συνθήκες του χώρου.
	ανεπαρκής τάση.	Ελέγξτε αν η τάση του δικτύου είναι αντίστοιχη με αυτήν που αναγράφεται στην πινακίδα. Αφαιρέστε τυχόν υπάρχουσες προεκτάσεις.
	Λανθασμένη ή ανεπαρκής λίπανση.	Ελέγξτε τη στάθμη, συμπληρώστε και ενδοχομένως αλλάξτε τα λάδια.
	Μη αποτελεσματική ηλεκτροβαλβίδα.	Καλέστε το Κέντρο Τεχνικής Υποστήριξης.
Ο συμπιεστής, κατά τη διάρκεια λειτουργίας, σταματά χωρίς προφανή λόγο.	Επέμβαση της θερμικής ασφάλειας του μοτέρ.	Ελέγξτε τη στάθμη του λαδιού.
		Μονοφασικές εκδόσεις μιας βαθμίδας: βάλτε το κουμπί του πιεσομέτρου στη θέση κλειστό και ξανά στη θέση ανοιχτό (εικ. 1a), επανοπλίστε τη θερμική προστασία (εικ. 2) και επανεκκινήστε (εικ. 1b). Εάν το πρόβλημα παραμένει, καλέστε το Κέντρο Τεχνικής Υποστήριξης.
		Εκδόσεις με εκκινήτηρα αστέρα-τρίγωνο: πιέστε το κουμπί της θερμικής ασφάλειας που βρίσκεται στο κέντρο του κουτιού του ηλεκτρικού πίνακα (εικ. 3c) και επανεκκινήστε (εικ. 6d). Εάν το πρόβλημα παραμένει, καλέστε το Κέντρο Τεχνικής Υποστήριξης.
	Άλλες εκδόσεις: βάλτε το κουμπί του πιεσομέτρου στη θέση κλειστό και ξανά στη θέση ανοιχτό (εικ. 1a-1b). Εάν το πρόβλημα παραμένει, καλέστε το Κέντρο Τεχνικής Υποστήριξης.	
Ηλεκτρική βλάβη.	Καλέστε το Κέντρο Τεχνικής Υποστήριξης.	
Όταν λειτουργεί ο συμπιεστής τρίζει και το μοτέρ κάνει ένα ακανόνιστο θόρυβο.Εάν σταματήσει δεν επανεκκινείται, παρόλο ότι ο θόρυβος του μοτέρ ακούγεται.	Μονοφασικά μοτέρ: ελαττωματικός συμπυκνωτής.	Αντικαταστήστε το συμπυκνωτή.
Ανώμαλη παρουσία λαδιού στο δίκτυο.	Τριφασικά μοτέρ: Στο τριφασικό σύστημα τροφοδοσίας λείπει μία φάση, ίσως επειδή κάηκε μια ασφάλεια.	Ελέγξτε τις ασφάλειες στον ηλεκτρικό πίνακα ή στο κουτί ηλεκτρικών εξαρτημάτων και αντικαταστήστε τις ελαττωματικές (εικ. 18).
	Υπερβολική ποσότητα λαδιού.	Ελέγξτε τη στάθμη του λαδιού.
Διαρροή συμπυκνώματος από τη στρόφιγγα αποστράγγισης.	Παρουσία ακαθαρσιών/νάμμου στο εσωτερικό της στρόφιγγας.	Καθαρίστε τη στρόφιγγα.

Οποιαδήποτε άλλη επέμβαση πρέπει να εκτελείται από τα εξουσιοδοτημένα Κέντρα Τεχνικής Υποστήριξης ζητώντας γνήσια ανταλλακτικά. Οποιαδήποτε παρέμβαση στο μηχανήμα μπορεί να μειώσει την ασφάλειά του και σε κάθε περίπτωση αποτελεί λόγο ακύρωσης της σχετικής εγγύησης.

1 ZACHOWANIE OSTROŻNOŚCI

Wartość CIŚNIENIA AKUSTYCZNEGO zmierzona w odległości 4 m w polu swobodnym jest równa wartości MOCY AKUSTYCZNEJ, podanej na żółtej etykiecie zawieszonej na sprężarce minus 20 dB.

△ CO NALEŻY ROBIĆ

- Sprężarka musi być używana w odpowiednim środowisku (dobrze wentylowanym, o temperaturze środowiska pomiędzy +5°C, a +40°C) i nigdy w obecności pyłów, kwasów, oparów, gazów wybuchowych lub palnych.
- Utrzymywać zawsze bezpieczną odległość minimum 4 metry pomiędzy sprężarką, a strefą pracy.
- Ewentualne przebarwienia, które mogą pojawić się na osłonach przegrody pasa sprężarki podczas operacji lakierowania wskazują na odległość zbyt bliską.
- Wprowadzić wtyczkę przewodu elektrycznego do gniazda, odpowiedniego pod względem kształtu, napięcia i częstotliwości oraz zgodnego z obowiązującymi normami.
- Co do wersji trójfazowych, należy zamontować wtyczkę przez personel o kwalifikacjach elektryka, zgodnie z miejscowymi normami. Skontrolować przy pierwszym uruchomieniu czy kierunek obrotu jest właściwy i czy odpowiada temu, wskazanemu przez strzałkę umieszczoną na przegrodzie pasa (wersje z osłoną plastikową) lub na silniku (wersje z osłoną metalową).
- Używać przedłużaczy przewodu elektrycznego o długości maksymalnej 5 metrów i o odpowiednim przekroju przewodu.
- Doradza się stosowania przedłużaczy o różnej długości jak i dopasowników wtyczek wielokrotnych.
- Używać tylko i wyłącznie wyłącznika presostatu w celu wyłączenia sprężarki lub posługując się wyłącznikiem szafy elektrycznej, dla modeli, które to przewidują. Nie wyłączać sprężarki poprzez odłączenie gniazda elektrycznego, aby uniknąć ponownego uruchomienia z ciśnieniem w głowicy.
- Używać tylko i wyłącznie rączki dla przemieszczenia sprężarki.
- Sprężarka funkcjonująca musi być umieszczona na stabilnym podłożu i poziomo, aby zagwarantować właściwe smarowanie.
- Umieścić sprężarkę w odległości przynajmniej 50 cm od ściany, aby umożliwić optymalną recyrkulację świeżego powietrza i zagwarantować właściwe chłodzenie.

△ CZEGO NIE NALEŻY ROBIĆ

- Nie kierować nigdy strumienia powietrza w kierunku osób, zwierząt lub w kierunku własnego ciała (Używać okularów ochronnych w celu zabezpieczenia oczu przed obcymi ciałami, wzniesionymi przez strumień).
- Nie kierować nigdy strumienia płynów wystrzykiwanych przez narzędzia, połączone do sprężarki, w kierunku samej sprężarki.
- Nie używać urządzenia będąc boso lub mając mokre ręce lub stopy.
- Nie ciągnąć przewodu zasilania w celu odłączenia wtyczki z gniazda lub aby przemieścić sprężarkę.
- Nie pozostawiać urządzenia wystawionego na czynniki atmosferyczne (deszcz, słońce, mgła, śnieg).
- Nie transportować sprężarki ze zbiornikiem pod ciśnieniem.
- Nie wykonywać spawania lub obróbek mechanicznych z zbiornikiem. W

2 UROCHOMIENIE I UŻYTKOWANIE

- Zamontować koła i nóżkę (lub koło wahające dla modeli, w których jest ono przewidziane) przestrzegając instrukcji zawartych w opakowaniu. Dla wersji ze stałymi nóżkami należy zamontować komplet przedniego wspornika lub części przeciwwibrujące, jeśli są one przewidziane.
- Sprawdzić, czy dane z tabliczki sprężarki odpowiadają rzeczywistym danym instalacji elektrycznej; dopuszcza się wahanie napięcia w granicach +/- 10% w stosunku do wartości znamionowej.
- Wprowadzić wtyczkę przewodu zasilania do odpowiedniego gniazda, sprawdzając czy przycisk presostatu znajdujący się na sprężarce jest w pozycji wyłączony "O" (OFF) (rys. 6a-6b-6c-6d).
- Dla wersji trójfazowych połączyć wtyczkę do rozdzielnic zabezpieczonej właściwymi bezpiecznikami topikowymi.
- Dla wersji wyposażonych w szafę elektryczną (centrali "Tandem" lub rozrusznik gniazda/trójkąt) należy wykonać zainstalowanie i połączenia (do silnika, do presostatu i do elektrozworu, tam gdzie jest przewidziany) przez personel wykwalifikowany.
- Zweryfikować poziom oleju poprzez otwór i ewentualnie uzupełnić odkręcając korek odpowietrzenia. (rys. 7a-7b).
- Teraz sprężarka jest gotowa do użytku.

- w przypadku uszkodzenia lub korozji należy go wymienić całkowicie.
- Nie pozwolić na stosowanie sprężarki przez osoby niekompetentne. Trzymać z dala od strefy pracy dzieci i zwierzęta.
- Nie umieszczać przedmiotów palnych lub wykonanych ze sztucznego tworzywa lub z tkaniny blisko i/lub na sprężarce.
- Nie czyścić maszyny za pomocą palnych płynów lub rozpuszczalników. Zastosować tylko wilgotną ścierekę, po uprzednim upewnieniu się o rozłączeniu wtyczki z gniazda elektrycznego.
- Stosowanie sprężarki jest ściśle związane ze sprężonym powietrzem. Nie używać maszyny z żadnym innym typem gazu.
- Powietrze sprężone wytworzone przez tą maszynę nie jest wykorzystywane w sektorze farmaceutycznym, spożywczym lub szpitalnym, jeśli nie zostało ono poddane specjalnej obróbce, oraz nie może być ono użyte do napełnienia butli do nurkowania.
- Nie używać sprężarki bez zabezpieczeń (przegrody pasa) i nie dotykać części w ruchu.

△ CO NALEŻY WIEDZIEĆ

- Ta sprężarka jest zbudowana, aby funkcjonować ze stopniem przerywania podanym na tabliczce znamionowej, (na przykład S3-50 oznacza 5 minut pracy i 5 minut znajdujących się) aby uniknąć zbyt dużego przegrzania silnika elektrycznego. W przypadku, gdy do tego dojdzie, zadziała zabezpieczenie termiczne, w które silnik jest wyposażony, odcinając automatycznie napięcie, kiedy temperatura jest zbyt duża z powodu zbyt dużego pochłaniania prądu.
- W celu ułatwienia ponownego uruchomienia maszyny, ważne jest - poza podanymi operacjami – zadziałać na przycisk presostatu, ustawiając go w pozycji wyłączony, a następnie w pozycji włączony (rys. 1a-1b).
- W wersjach jednofazowych należy zadziałać ręcznie, naciskając przycisk powrotu do poprzedniego stanu, znajdujący się na skryncie zaciskowej silnika (rys. 2).
- W wersjach trójfazowych wystarczy zadziałać ręcznie na przycisk presostatu, ustawiając go w pozycji włączony lub zadziałać na przycisk wyłącznika termicznego, umieszczonego w skryncie szafy elektrycznej (rys. 3a-3b-3c).
- Wersje jednofazowe są wyposażone w presostat, wyposażony w zawór wydechowy powietrza o opóźnionym zamykaniu (lub w zawór, umieszczony na zaworze zwrotnym), który ułatwia uruchomienie silnika i wobec tego normalny jest przy pustym zbiorniku wydmuch powietrza z niego przez kilka sekund.
- Wszystkie sprężarki są wyposażone w zawór bezpieczeństwa, który działa w przypadku nieregularnego funkcjonowania presostatu, gwarantując bezpieczeństwo maszyny (rys. 4).
- Wszystkie sprężarki dwustopniowe są wyposażone w zawory bezpieczeństwa na kolektorze tłoczącym powietrze do zbiornika i na przewodzie łącznym pomiędzy niskim, a wysokim ciśnieniem, znajdującym się na głowicy. Zadziałają one w przypadku złego funkcjonowania (rys. 5).
- Podczas operacji połączenia narzędzia pneumatycznego do przewodu powietrza sprężonego, wydalanego ze sprężarki, konieczne jest odcięcie przepływu powietrza na wyjściu z tego przewodu.
- Użycie powietrza sprężonego w różnych przewidzianych przypadkach (dmuchanie, narzędzia pneumatyczne, lakierowanie, mycie z detergentami tylko na bazie wody itp.) pociąga za sobą znajomość i przestrzeganie norm, obowiązujących w każdym przypadku.
- Poprzez zadziałanie na wyłącznik presostatu (lub na selektor dla wersji z szafą elektryczną, (rys. 6a-6b-6c-6d), sprężarka uruchamia się, pompując powietrze w kierunku przewodu tłoczonego zbiornika. W wersjach dwustopniowych powietrze jest ssane do przewodu rurowego cylindratk. niskiego ciśnienia i sprężenia wstępnego. Następnie tłoczone jest, w kierunku przewodu recyrkulacji, do przewodu rurowego tkz. wysokiego ciśnienia, a potem do zbiornika. Ten cykl pracy pozwala na osiągnięcie wyższego ciśnienia i dyspozycyjności powietrza o 11barach (15 barów dla maszyn specjalnych).
- Osiągnięta maksymalna wartość ciśnienia roboczego (określona przez producenta w fazie próby), sprężarka zatrzymuje się, wydając powietrze, będące zbędnym w głowicy i w przewodzie tłocznym, poprzez zawór, znajdujący pod presostatem (w wersjach e gniazda/trójkąt poprzez elektrozwór, który zadziała przy zatrzymaniu się silnika).
- Pozwala to na ponowne uruchomienie, ułatwione poprzez brak ciśnienia w głowicy. Używając powietrza, sprężarka automatycznie wraca do pracy kiedy osiągnięta jest wartość dolnego wykalibrowania (około 2 barów pomiędzy górnym, a dolnym).
Możliwe jest skontrolowanie ciśnienia obecnego wewnątrz zbiornika poprzez odczyt wartości na manometrze (rys. 4).
- Sprężarka kontynuuje funkcjonować automatycznie z tym cyklem, aż do

kiedy nie zadziała się na wyłącznik presostatu (lub selektora w szafie elektrycznej, rys. 6a-6b-6c-6d). Jeśli chce się użyć na nowo sprężarki, należy odczekać przynajmniej 10 sekund od momentu wyłączenia, przed ponownym uruchomieniem.

- W wersjach z szafą elektryczną, presostat musi być zawsze wyosiowany w pozycji WŁĄCZONY I (ON).
- W wersjach tandem, centralka pozwala na użytkowanie tylko jednego z dwóch zespołów sprężarek (chcąc z zastosowaniem zamiennym) lub obydwu jednocześnie w zależności od potrzeb. W tym ostatnim wypadku uruchomienie będzie trochę odmiennie, aby uniknąć zbyt dużego pochłaniania prądu przy rozruchu (uruchomienie regulowane czasowo).
- Tylko sprężarki wózkowe są wyposażone w reduktor ciśnienia (w wersjach o stałych nóżkach zostaje normalnie zainstalowany na linii roboczej). Działając na gałkę otwartego kurka (ciągnąć ją w kierunku górnym i obracając w kierunku zgodnym z ruchem wskazówek zegara w celu wzrostu ciśnienia, a w kierunku przeciwnym z ruchem wskazówek zegara w celu zmniejszenia ciśnienia, (rys. 8) możliwe jest wyregulowanie ciśnienia powietrza w sposób, aby zoptymalizować stosowanie narzędzi pneumatycznych. Kiedy została wyznaczona chciana wartość, popchnąć gałkę w kierunku dołu w celu zablokowania jej.
- Możliwe jest zweryfikowanie wartości nastawionej za pomocą manometru (dla wersji, które to przewidują, rys. 9).
- **Sprawdzić, czy zużycie powietrza i maksymalne ciśnienie eksploatacji używanego narzędzia pneumatycznego jest kompatybilne z ciśnieniem, ustawionym na regulatorze ciśnienia oraz z ilością powietrza wytwarzanego przez sprężarkę.**
- Na zakończenie pracy, należy zatrzymać maszynę, rozłączyć wtyczkę elektryczną i opróżnić zbiornik.

3 ZBIORNIK POWIETRZA (URZĄDZENIA MONTOWANE NA ZBIORNIKU)

- Należy podjąć odpowiednie działania zapobiegające powstawaniu korozji: w zależności od warunków użytkowania w zbiorniku może gromadzić się kondensat, który codziennie musi być spuszcany. Można to robić ręcznie, otwierając zawór spustowy, lub za pomocą spustu automatycznego, jeśli został zamontowany w zbiorniku. Niezależnie od tego konieczna jest cotygodniowa kontrola działania zaworu automatycznego. W tym celu należy otworzyć zawór spustu ręcznego i sprawdzić stan kondensatu (rys. 13).
- Niezbędny jest okresowy przegląd serwisowy zbiornika powietrza, ponieważ korozja we wnętrzu zbiornika może spowodować zmniejszenie grubości stalowych ścianek i zagrożenie eksplozją. Jeśli lokalne przepisy regulują to zagadnienie, należy ich przestrzegać. Nie wolno używać zbiornika powietrza, w którym grubość ścianek osiągnęła minimalną wartość, podaną w instrukcji obsługi zbiornika powietrza (dostarczonej razem z dokumentacją urządzenia).
- Trwałość zbiornika powietrza jest w największym stopniu uzależniona od warunków środowiskowych. Należy unikać instalowania sprężarki w miejscach narażonych na zabrudzenie i działanie czynników korozyjnych, ponieważ może to znacznie obniżyć trwałość zbiornika.
- Nie wolno kotwić zbiornika ani przymocowanych do niego podzespołów bezpośrednio do podłoża ani do stałych konstrukcji. Zbiornik ciśnieniowy należy zamocować na tnikach drgań, aby nie dopuścić do zmęczenia materiału spowodowanego drganiami zbiornika.
- Podczas użytkowania zbiornika nie wolno przekraczać limitów ciśnienia i temperatury podanych na tabliczce znamionowej oraz w raporcie testowym.
- Nie można dokonywać żadnych zmian w budowie zbiornika poprzez spawanie, wiercenie lub wprowadzanie innych przeróbek mechanicznych.

5 MOŻLIWE USTERKI I ODNOŚNE DOPUSZCZALNE INTERWENCJE

Prosić o pomoc wykwalifikowanego elektryka do interwencji na komponentach elektrycznych (kable, silnik, presostat, szafa elektryczna...)

USTERKA	POWÓD	INTERWENCJA
Straty powietrza z zaworu presostatu.	Zawór zwrotny, który z powodu zużycia lub zabrudzenia na styku uszczelnienia nie wykonuje właściwie swej funkcji.	Odkręcić głowicę sześciokątą zaworu zwrotnego, oczyścić gniazdo i specjalną dyskię gumową (wymienić jeśli zużyta). Ponownie zamontować i starannie dokręcić (rys. 15a-15b).
	Kurek spustowy skroplin otwarty.	Zamknąć kurek spustowy skroplin.

4 KONSERWACJA

- Czas trwania maszynny uwarunkowany jest jakością utrzymania.
- **PRZED JAKĄKOLWIEK INTERWENCJĄ USTAWIĆ NA POZYCJĘ "OFF" PRESOSTAT, WYŁĄCZYĆ WTYCZKĘ I OPRÓŻNIĆ CAŁKOWICIE ZBIORNIK.**
- Skontrolować dokręcenie wszystkich śrub (a w szczególności tych na głowicy zespołu) (rys. 10). Kontrolę należy przeprowadzić przed pierwszym uruchomieniem kompresora.

TABELA 1 – DOKRĘCANIE ŚRUB KOTWIĄCYCH GŁOWICĘ

	Nm Moment Min.	Nm Moment Max.
Śruba M6	9	11
Śruba M8	22	27
Śruba M10	45	55
Śruba M12	76	93
Śruba M14	121	148

- Oczyszczyć filtr na ssaniu w zależności od środowiska i w każdym razie przynajmniej co 100 godzin. Wymienić go jeśli zajdzie potrzeba (filtr zatłany prowadzi do zmniejszenia wydajności, natomiast jeśli jest on mało sprawny powoduje szybsze zużycie sprężarki, rys. 11a-11b).
- Wymienić olej po pierwszych 100 godzinach funkcjonowania, a następnie co 300 godzin. Skontrolować okresowo jego poziom.
- Używać oleju mineralnego API CC/SC SAE 40. (Dla zimnego klimatu doradza się API CC/SC SAE 20). Nie mieszać różnych typów oleju. Jeśli dojdzie do zmiany koloru (biały = obecność wody; ciemny = przegrzanie) doradza się wymienić natychmiast olej.
- Dokręcić potem dobrze korek (rys. 12), upewniając się, czy nie było przecieków podczas użytkowania. Skontrolować tygodniowo poziom oleju, aby zapewnić w czasie właściwe smarowanie, rys. 7a.
- Okresowo zweryfikować napięcie pasów, które muszą być zagięte (f) na około 1 cm (rys. 14).

TABELA 2 – PRZERWY W KONSERWACJI

FUNKCJA	PO PIERWSZYCH 100 GODZINACH	CO 100 GODZIN	CO 300 GODZIN
Czyszczenie filtra zasysającego i/lub wymiana elementu filtrującego		•	
Wymiana oleju*	•		•
Dokręcanie śrub kotwiących głowicę	Po uruchomieniu urządzenia i po upłygnięciu pierwszej godziny pracy		
Odprowadzanie skroplin ze zbiornika	24 h ----> 24 h ----> 24 h ----> ...		
Weryfikacja napięcia pasów	Okresowo		

- * Tak zużyty olej, jak i skropliny MUSZĄ BYĆ USUNIĘTE według zasad ochrony środowiska oraz obowiązującego prawa.

Sprężarkę należy usunąć zgodnie z odpowiednimi środkami przewidzianymi przez przepisy miejscowe

Przewód rurowy rilsan nie zamontowany
właściwie na presostacie.

Zamontować właściwie wewnątrz presostatu
przewód rurowy rilsan (**rys. 16**).

USTERKA	POWÓD	INTERWENCJA
Zmniejszenie wydajności, częste uruchomienia. Niskie wartości ciśnienia.	Zbyt duże zużycie.	Zmniejszyć zapotrzebowania na sprężone powietrze.
	Przecieki z łączników i/lub z przewodów rurowych.	Wymienić uszczelnienia.
	Zatkanie się filtra na ssaniu.	Oczyszczyć/wymienić filtr na ssaniu (rys. 11a-11b).
	Zeslizgiwanie się pasa.	Skontrolować napięcie pasów (rys. 14).
Silnik i/lub sprężarka nagrzewają się nieregularnie.	Napowietrzenie niewystarczające.	Ulepszyć środowisko.
	Zatkanie się przelotu powietrza.	Zweryfikować i ewentualnie oczyścić filtr powietrza.
	Smarowanie niewystarczające.	Uzupełnić lub wymienić olej (rys. 17a-17b-17c).
Sprężarka po próbie startu zatrzymuje się przez zadziałanie protekcji termicznej z powodu przesilenia silnika.	Uruchomienie z głowicą sprężarki załadowaną.	Opróżnić głowicę sprężarki wciskając przycisk presostatu.
	Niska temperatura.	Ulepszyć warunki środowiskowe.
	Napięcie niewystarczające.	Skontrolować czy napięcie w sieci odpowiada temu, podanemu na tabliczce. Wyeliminować ewentualne przedłużacze.
	Błędne smarowanie lub niewystarczające.	Zweryfikować poziom, uzupełnić i ewentualnie wymienić olej.
	Elektrozawór niesprawny.	Zgłosić się do Serwisu Technicznego.
Sprężarka podczas pracy zatrzymuje się bez widocznego powodu.	Interwencja protekcji termicznej silnika.	Zweryfikować poziom oleju.
		Wersje jednofazowe jednostopniowe: zadziałać na przycisk presostatu ustawiając go w pozycji wyłączony (rys. 1a). Założyć ponownie protekcję termiczną (rys. 2) i ponownie uruchomić (rys. 1b) Jeśli anomalia powtórzy się to zgłosić się do Serwisu Technicznego.
		Wersje z rozrusznikiem gwiazda-trójkąt: zadziałać na przycisk termiczny umieszczony w skrzynce szafy elektrycznej (rys. 3c) i ponownie uruchomić (rys. 6d). Jeśli anomalia powtórzy się to zgłosić się do Serwisu Technicznego.
	Inne wersje: zadziałać na przycisk presostatu ustawiając go w pozycji wyłączony i następnie na włączony (rys. 1a-1b). Jeśli anomalia powtórzy się to zgłosić się do Serwisu Technicznego.	
Uszkodzenie elektryczne.	Zgłosić się do Serwisu Technicznego.	
Sprężarka pracująca wibruje, a silnik wydala nieregularny hałas. Jeśli się zatrzyma, to nie uruchamia się ponownie, pomimo iż słychać hałas silnika.	Silniki jednofazowe: skraplacz uszkodzony.	Wymienić skraplacz.
	Silniki trójfazowe: Brak jednej fazy w systemie trójfazowym zasilania z powodu prawdopodobnego przerwania jednego bezpiecznika topikowego.	Zweryfikować bezpieczniki topikowe wewnątrz szafy elektrycznej lub skrzynki elektrycznej i ewentualnie wymienić te uszkodzone (rys. 18).
Anomalna obecność oleju w sieci.	Zbyt duża ilość oleju wewnątrz zespołu.	Zweryfikować poziom oleju.
	Zużycie segmentów.	Zgłosić się do Serwisu Technicznego.
Przecieki skroplin z kurka spustowego.	Obecność brudu /piasku wewnątrz kurka.	Doprowadzić kurek do czystości.

Jakakolwiek inna interwencja musi być wykonywana przez autoryzowany Serwis Techniczny, wymagając oryginalnych części zamiennych. Zle obchodzenie się z maszyną może narazić bezpieczeństwo i w każdym razie pozbawia ważności odnośną gwarancję.

Sačuvajte ove upute za upotrebu za buduću upotrebu

1 MJERE OPREZA PRILIKOM UPOTREBE

Zvučni pritisak izmjeren je na razmaku od 4 m u slobodnom polju i naznačen je na žutoj naljepnici, koja se nalazi na kompresoru, jednak je jačini zvuka i manji je od 20 dB.

DOZVOLJENI POSTUPCI

- Kompresor se mora upotrebljavati u odgovarajućim prostorima (uz dobro provjetravanje na temperaturi između +5 °C i +40 °C), ni u kojem slučaju na mjestima gdje je izložen prašini, kiselinama i pari te eksplozivnim ili zapaljivim plinovima.
- Uvijek održavajte sigurnosni razmak od najmanje 4 metra između kompresora i područja rada.
- Pojava bilo kakvog obojenja sigurnosnog štitnika remena na kompresoru tijekom poslova bojenja ukazuje da je razmak premalen.
- Utičak električnog kabela priključite na utičnicu odgovarajućeg oblika, napona i frekvencije koja je proizvedena u skladu s važećim propisima.
- Na trofaznim modelima utičak mora ugraditi kvalificirani električar u skladu s lokalnim propisima. Prilikom pokretanja kompresora po prvi put, provjerite pravilan smjer rotacije tj. da li se on poklapa s rotacijom naznačenom strelicom na sigurnosnom štitniku remena (modeli s plastičnim sigurnosnim štitnikom) ili na motoru (modeli s metalnim sigurnosnim štitnikom).
- Upotrebljavajte produžne kablove najveće duljine 5 metara odgovarajućeg poprečnog presjeka.
- Treba izbjegavati upotrebu duljih produžnih kabela, adaptera i višestrukih utičnica.
- Kompresor uvijek isključuje pomoću prekidača tlačne sklopke, ili pomoću prekidača na električnoj razvodnoj ploči na modelima koji su njome opremljeni. Nikada ne isključujte kompresor izvlačenjem utičaka kako bi izbjegli ponovno pokretanje kompresora s glavom pod tlakom.
- Za pomicanje kompresora uvijek upotrebljavajte ručku.
- Prilikom rada, kompresor mora biti postavljen na stabilnu, vodoravnu površinu kako bi osigurali pravilno podmazivanje.
- Kompresor postavite najmanje 50 cm od zida kako bi omogućili optimalnu cirkulaciju svježeg zraka i osigurali pravilno hlađenje.

ZABRANJENI POSTUPCI

- Nikada ne usmjeravajte mlaz zraka prema osobama, životinjama ili vlastitom tijelu. (Uvijek nosite zaštitne naočale kako bi zaštitili Vaše oči od predmeta u zraku koje može podići mlaz zraka).
- Nikada prema kompresoru ne usmjeravajte mlaz koji sadrži tekućine koje raspršujete pomoću alata priključenih na kompresor.
- Kompresor nikada ne upotrebljavajte bosih nogu ili s mokrim rukama ili nogama.
- Nikada ne potežite električni kabel kako bi utičak isključili iz utičnice ili pomaknuli kompresor.
- Kompresor nikada ne izlažite nepovoljnim vremenskim uvjetima (kiša, sunce, magla, snijeg).

- Kompresor nikada ne transportirajte dok je tlačna posuda pod tlakom.
- Nikada ne izvodite zavarivačke ili mehaničke radove na tlačni posudi. U slučaju kvara ili korozije, zamijenite ga u potpunosti.
- Kompresor ne smiju upotrebljavati nestručne osobe. Djecu i životinje držite podalje od područja rada.
- Nikada u blizini i/ili na kompresor ne odlažite zapaljive predmete, predmete od najlona ili tkanine.
- Nikada ne čistite kompresor zapaljivim tekućinama ili otapalima. Kompresor čistite samo vlažnom krpom i to nakon što ste se uvjerali da je isključen iz zidne mrežne utičnice.
- Kompresor je namijenjen isključivo za tlačenje zraka. Kompresor ne smije se upotrebljavati za nijednu drugu vrstu plina.
- Zrak stlačen kompresorom ne smije se upotrebljavati u farmaceutске, prehrambene ili bolničke svrhe osim nakon posebnih obrada. Nije pogodan za punjenje boca sa zrakom za ronioce.
- Kompresor nikada ne upotrebljavajte bez sigurnosnog štitnika (štitnik remena) kako bi spriječili dodir pokretnih dijelova.

STVARI KOJE OBAVEZNO TREBATE ZNATI

- **Kako bi izbjegli prekomjerno pregrijavanje električnog motora, kompresor je konstruiran za rad uz prekide kao što je naznačeno na pločici s podacima (npr. S3-50 znači 5 minuta UKLJUČENO i 5 minuta ISKLJUČENO).** U slučaju pregrijavanja, automatski se uključuje toplinska zaštita motora, i isključuje napajanje ako je temperatura previsoka zbog prejeranog porasta potrošne električne energije.
- Kako bi olakšali ponovno pokretanje, važno je izvesti **ne samo navedene mjere** nego i podesiti prekidač tlačne sklopke, tj. vratiti ga u položaj ISKLJUČENO a onda ponovno u položaj UKLJUČENO (slike 1a-1b).
- Kod jednofaznih modela, pritisnite gumb za resetiranje na priključnoj kutiji motora (slika 2).
- Kod trofaznih modela dovoljno je prekidač mijenjača pritiska ručno staviti u poziciju UKLJUČENO ili aktivirati prekidač termičkog dijela smješteno u kutiji električne ploče (slike 3a-3b-3c).
- Jednofazni modeli su opremljeni tlačnom sklopkom s odzračnim ventilom s odgodom zatvaranja (ili ventilom smještenim na ventilu za zatvaranje) koji olakšava pokretanje motora; stoga se mlaz zraka u trajanju od nekoliko sekundi iz tog ventila uz praznu tlačnu posudu smatra normalnim.
- Svi kompresori su opremljeni sigurnosnim ventilom koji se aktivira u slučaju kvara tlačne sklopke (slika 4) kako bi se zajamčila sigurnost djelovanja.
- Svi dvostupajnski kompresori su opremljeni sigurnosnim ventilima na sabirnoj cijevi za dovod zraka u tlačnu posudu te na spojnoj cijevi između niskotlačnog i visokotlačnog stupnja smještenoj na glavi. Ovi ventili se aktiviraju u slučaju nepravilnog rada (slika 5).
- Kada priključujete pneumatski alat na cijev za stlačeni zrak koji isporučuje kompresor, obavezna se mora prekinuti protok zraka kroz cijev. Upotreba stlačenog zraka za različite predviđene namjene (napuhavanje, pneumatski alati, lakiranje, pranje deterdgentima na osnovi vode, itd.) zahtijeva znanje i poštivanje pravila utvrđenih za svaku pojedinu namjenu.

isporuke zraka pri tlaku od 11 bara (15 bara za posebne strojeve).

2 POKRETANJE I UPOTREBA

- Pričvrstite kotače i noge (ili kotače za modele koji su njima opremljeni) sukladno uputama koje su isporučene u pakiranju. Za modele s fiksnim nogama, sastavite komplet za prednji nosač ili ublaživač vibracija ako su isporučeni.
- Provjerite usklađenost podataka na pločici kompresora sa stvarnim podacima električnog sustava. Dopusšteno je odstupanje od $\pm 10\%$ u odnosu na nazivnu vrijednost.
- Priključite utičak za napajanje u odgovarajuću utičnicu provjerivši pri tom da je prekidač tlačne sklopke koji se nalazi na kompresoru u položaju »0« (OFF – ISKLJUČENO) (slike 6a-6b-6c-6d).
- Kod trofaznih modela, utičak priključite na ploču koja je zaštićena odgovarajućim osiguračima.
- Kod modela s električnom razvodnom pločom („Tandem“ kontrolne jedinice ili zvjezdasto/trokutasti starter) instalaciju i spajanje (na motor, tlačnu sklopku kao i magnetski ventil, ukoliko postoji) mora izvesti kvalificirano osoblje.
- Provjerite razinu ulja pomoću stalca za provjeru te odvmite čep otvora za ispuštanje zraka i nadolijte ulje ako je potrebno (slike 7a-7b).
- U ovom trenutku kompresor je spreman za upotrebu.
- Pritiskom prekidača na tlačnoj sklopki (ili birača za modele s električnom razvodnom pločom, (slike 6a-6b-6c-6d), kompresor se pokreće pumpajući zrak u spremnik kroz izlaznu cijev. Kod dvostupajnskih modela, zrak se usisava u cijev niskotlačnog cilindra i predstlačuje. Zatim se preko obtočne cijevi dovodi u cilindričnu visokotlačnu cijev i nakon toga u spremnik. Pomoću ovog radnog ciklusa moguće je postići viši tlak, uz mogućnost

- Nakon postizavanja najvećeg radnog tlaka (tvornički podešeno tijekom ispitivanja) kompresor se zaustavlja, ispuštajući prekomjerni zrak koji se nalazi u glavi i izlaznoj cijevi kroz ventil koji se nalazi ispod tlačne sklopke (za zvjezdasto/trokutaste verzije, kroz magnetski ventil koji se aktivira prilikom zaustavljanja motora).
- Nedostatak pretlaka u glavi olakšava slijedeće pokretanje motora. Kada se upotrebljava zrak, kompresor se pokreće automatski kada je postignuta niža podešena vrijednost (razlika između donje i gornje vrijednosti je otprilike 2 bara).
Tlak unutar tlačne posude može se provjeravati na isporučenom manometru (**slika 4**).
- Kompresor automatski nastavlja rad s ovim radnim ciklusom dok se ne promijeni položaj prekidača tlačne sklopke (ili birača na električnoj razvodnoj ploči) (**slike 6a-6b-6c-6d**). Da bi ponovno upotrijebili kompresor, pričekajte najmanje 10 sekundi nakon što se isključio prije ponovnog pokretanja.
- Kod modela s električnom razvodnom pločom, tlačna sklopka mora uvijek biti u položaju »I« (ON - UKLJUČENO).
- Kod tandem modela isporučena kontrolna jedinica omogućuje upotrebu samo jedne od dvije kompresorske grupe (po potrebi s naizmjeničnom upotrebom) ili obje istovremeno u skladu s potrebama. U ovom drugom slučaju, pokretanje će biti neznatno vremenski razmaknuto kako bi se izbjegao nagli porast potrošnje električne energije prilikom pokretanja (vremenski upravljano pokretanje).
- Samo kompresori s ugrađenim kotačima imaju regulator tlaka (kod modela s nepomičnim nogama, regulator je obično ugrađen na korisničkoj cijevi). Tlak zraka se može podešavati okretanjem gumba na otvorenom ventilu zbog optimiranja upotrebe pneumatskih alata (povlačenjem gumba prema

gore te okretanjem u smjeru kazaljki na satu za povećanje tlaka ili suprotno kazaljka na satu za smanjenje tlaka) (slika 8). Kada podesite željeni tlak, pritisnite gumb nadolje kako bi ga blokirali.

- Podesena vrijednost može se provjerjavati manometrom (za modele koji su njime opremljeni, slika 9).
- **Potrebno je provjeriti, dali se potreba zraka i maksimalan radni pritisak uporabljenog pneumatskoga alata, slaže sa pritiskom nastavljenim na regulatoru pritiska i sa količinom zraka, koju stvara kompresor.**
- Kada završite s radom, zaustavite kompresor, izvucite utikač i ispraznite tlačnu posudu.

3 SPREMNIK ZRAKA (KOD JEDINICA MONTIRANIH NA SPREMNIKU)

- **Neophodno je spriječiti pojavu korozije: zavisno od uvjeta uporabe, u unutrašnjosti spremnika može se sakupiti kondenzat koji se tada mora svakodnevno prazniti.** To je moguće činiti ručno otvaranjem ispusnog ventila ili putem automatskog ispusa kad je ovaj montiran na spremniku. Jednom tjedno neophodno je vršiti kontrolu pravilnog funkcioniranja automatskog ventila i to tako da se otvori ručni ispusni ventil te da se provjeri eventualna prisutnost kondenzata (slika 13).
- Neophodno je povremeno provjeravati spremnik zraka jer djelovanje unutrašnje korozije može stanjiti čeličnu stijenku spremnika te tako dovesti do eksplozije. Preporučuje se zadovoljiti odgovarajuće lokalne propise. Uporaba spremnika zraka nije dozvoljena kada debljina stijenke spremnika dostigne najnižu vrijednost navedenu u odgovarajućem priručniku za održavanje (dio dokumentacije isporučene uz proizvod).
- Vijek trajanja spremnika zraka zavisi isključivo od uvjeta u radnom prostoru. Izbjegavajte uporabu kompresora u prijavim i korozivnim prostorima kako biste zaštitili spremnik i produljili njegov vijek trajanja.
- Spremnik ili njegovi dijelovi ne smiju se postaviti direktno na pod ili na fiksne strukture. Montirati tlačni spremnik opremljen antibiiracijskim tamponima radi zaštite od eventualnih oštećenja nastalih uslijed vibriranja spremnika u radu.
- Koristiti spremnik u skladu s vrijednostima temperature i tlaka navedenim na pločici sa podacima ili u probnom izvješću.
- Na ovom spremniku ne smiju se vršiti mijenjanja zavarivanjem, bušenjem ili drugim mehaničkim radovima.

4 ODRŽAVANJE

- Radni vijek stroja ovisi o kvaliteti održavanja.
- **PRIJE BILO KAKVOG RADA PODESITE TLAČNU SKLOPKU U POLOŽAJ ISKLJUČENO, IZVUCITE UTIKAČ I U POTPUNOSTI ISPRAZNITE TLAČNU POSUDU.**
- Kontrolirati pritegnutost svih vijaka, a posebno onih na glavi sklopa (sl. 10). Kontrola se mora izvršiti prije prvog pokretanja kompresora.

TABLICA 1 – PRITEZANJE KOMPRESORSKE GLAVE

	Minimalni moment sile Nm	Nm Obrtni moment max
Vijak M6	9	11
Vijak M8	22	27
Vijak M10	45	55
Vijak M12	76	93
Vijak M14	121	148

- Očistite usisni filtar u skladu s vrstom okoline ali u svakom slučaju najmanje svakih 100 sati. Ako je potrebno, zamijenite filtar (začepljen filtar uzrokuje smanjenje snage a smanjena snaga pojačano habanje kompresora (slike 11a-11b)).
- Promijenite ulje nakon prvih 100 sati rada a nakon toga svakih 300 sati. Razinu ulja provjeravajte u redovitim razmacima.
- Upotrebljavajte mineralno ulje gradacije **API CC/SC SAE 40**. (Za hladnija podneblja preporučuje se upotreba gradacije **API CC/SC SAE 20**). Nikada ne miješajte ulja različitih gradacija. Ako ulje promijeni boju (bjelkasto = prisutnost vode; tamno = pregrijano), preporučljivo je ulje zamijeniti odmah.
- Nakon nadolijevanja, pritegnete čep (slika 12) uz provjeru da nema curenja tijekom upotrebe. Jednom tjedno provjerite razinu ulja kako bi osigurali pravovremeno podmazivanje (slika 7a).
- Povremeno provjerite zategnutost remena koji moraju imati otklon (f) od oko 1 cm (slika 14).

TABLICA 2 – INTERVALI ODRŽAVANJA

FUNKCIJA	NAKON PRVIH 100 SATI	SVAKIH 100 SATI	SVAKIH 300 SATI
Čišćenje usisnog filtra i/ili zamjena filtra		•	
Promjena ulja*	•		•
Zatezanje vijka kompresorske glave	Kontrola se mora izvršiti prije prvog pokretanja kompresora		
Pražnjenje kondenzata iz tlačne posude	24 h ----> 24 h ----> 24 h ----> ...		
Provjeravanje zategnutosti remena	Povremeno		

* Rabljeno ulje i kondenzat **MORA SE ODSTRANITI** u skladu sa zaštitom okoliša i važećim zakonodavstvom.

Istrošen kompresor potrebno je ukloniti odgovarajuće važećim propisima.

5 MOGUĆI PROBLEMI U RADU I ODGOVARAJUĆA DOZVOLJENE MJERE ZA POMOĆ

Priilikom zahvata na električnim komponentama (kabeli, motor, tlačna sklopka, električna razvodna ploča itd.) zatražite pomoć kvalificiranog električara.

SMETNJE	UZROK	POMOĆ
Motor i/ili kompresor se prekomjerno pregrijava.	Nedovoljno provjetravanje.	Poboljšajte provjetravanje u okruženju kompresora.
	Zatvaranje otvora za zrak.	Provjerite i ako je potrebno očistite filtar za zrak.
	Nedovoljno podmazivanje.	Nadolijte ili promijenite ulje (slike 17a-17b-17c).
Nakon pokušaja pokretanja kompresora, kompresor se isključuje zbog aktiviranja toplinske zaštite zbog preopterećenja motora.	Pokretanje uz napunjenu glavu kompresora.	Ispustite tlak u glavi kompresora pomoću prekidača na tlačnoj sklopki.
	Niska temperatura.	Poboljšajte provjetravanje u okruženju stroja.
	Pre nizak napon.	Provjerite da li mrežni napon odgovara naponu na pločici s podacima. Uklonite bilo kakve produžne kabele.
	Neppravilno ili nedovoljno podmazivanje.	Provjerite razinu, nadolijte te promijenite ulje ako je potrebno.
	Neučinkovit magnetski ventil.	Nazovite servisni centar.

SMETNJE	UZROK	POMOĆ
Curenje zraka iz ventila tlačne sklopke.	Provjerite da li ventili za blokiranje ne funkcionira pravilno zbog habanja ili prljavštine na brtvi.	Odvrtite šesterokutnu glavu ventila za blokiranje, očistite kućište i poseban gumeni disk (zamijenite ako je istrošen). Ponovno sastavite i pažljivo pritegnite (slike 15a-15b).
	Otvoren ventil za pražnjenje kondenzata.	Zatvorite ventil za pražnjenje kondenzata.
	Poliamidna cijev nije pravilno ugurana u tlačnu sklopku.	Pravilno ugurajte poliamidnu cijev u tlačnu sklopku (slika 16).
Smanjena snaga, učestalo pokretanje. Niske vrijednosti tlaka.	Pretjerano visoka potrošnja.	Smanjite potrošnju stlačenog zraka.
	Curenje na spojevima i/ili cijevima.	Promijenite brtve.
	Začepljenje usisnog filtra.	Očistite/zamijenite usisni filtar (slike 11a-11b).
	Proklizavanje remena.	Provjerite zategnutost remena (slika 14).
Tijekom rada kompresor prestaje raditi bez očiglednog razloga.	Uključivanje zaštite motora od toplinskog preopterećenja.	Provjerite razinu ulja.
		Jednostupanjski, monofazni modeli: Pritisnite gumb na tlačnoj sklopki kako bi ga vratili u položaj ISKLJUČENO (slika 1a). Resetirajte zaštitu od toplinskog preopterećenja (slika 2) a onda ponovno pokrenite kompresor (slika 1d). Ako ne uklonite problem, nazovite servisni centar.
		Modeli sa starterom zvijezda/trokut: Pritisnite prekidač termo zaštite koji se nalazi u električnom razvodnom ormariću (slika 3c) i ponovno pokrenite kompresor (slika 6d). Ako ne uklonite problem, nazovite servisni centar.
	Ostali modeli: Pritisnite gumb na tlačnoj sklopki kako bi ga vratili u položaj ISKLJUČENO a onda ponovno u položaj UKLJUČENO (slike 1a-1b). Ako ne uklonite problem, nazovite servisni centar.	
	Električni kvar.	Nazovite servisni centar.
Kompresor vibrira tijekom rada a iz motora se čuje nepravilan zujajući zvuk. Ako se zaustavi, kompresor se ne može pokrenuti iako se zvuk motora i dalje čuje.	Jednofazni motori: Pokvaren kondenzator.	Zamijenite kondenzator.
	Trofazni motori: Jedna od faza trofaznog napajanja nedostaje vjerojatno zbog pregorenog osigurača.	Provjerite osigurače na električnoj razvodnoj ploči ili u električnom razvodnom ormariću te po potrebi zamijenite one koji su oštećeni (slika 18).
Neobična prisutnost ulja u sustavu.	Previše ulja u unutrašnjosti bloka.	Provjerite razinu ulja.
	Klipni prsteni su istrošeni.	Nazovite servisni centar.
Curenje kondenzata iz ventila za pražnjenje.	Prljavština/pijesak u ventilu.	Očistite ventil.

Sve ostale vrste popravaka smiju obavljati ovlašteni servisni centri uz upotrebu originalnih dijelova. Zahvati na kompresuru mogu narušiti njegovu sigurnost te u bilo kojem slučaju uzrokuju poništavanje jamstva.

Ta navodila za uporabo skrbno shranite zaradi poznejše uporabe

1 VARNOSTNI UKREPI PRI UPORABI

ZVOČNI TLAK, ki je izmerjen na razdalji 4 m v prostem zvočnem polju in je naveden na rumeni etiketi, ki se nahaja na kompresorju, je ekvivalenten JAKOSTI ZVOKA ter je manjši od 20 dB.

▲ V VSAKEM SLUČAJU

- Kompresor se sme uporabljati samo v ustreznem okolju (dobro prezračevanje in temperatura okolice od +5 °C do +40 °C) in nikoli v bližini prahu, kislin, hlapov ali eksplozivnih ali gorljivih plinov.
- Med kompresorjem in delovnim območjem vedno zagotovite varnostno razdaljo najmanj 4 metre.
- Če se med lakiranjem na oblogi zaščitnega jermena kompresorja pojavlja barva, je to znak, da je omenjena razdalja premajhna.
- Vtičak električnega kabla vtaknite v vtično ustrežno obliko, v ustrezno napetostjo in frekvenco, ki ustreza veljavnim predpisom.
- Pri tri-fazni različici mora vtič montirati električar, v skladu z lokalno veljavnimi predpisi. Pri prvem zagonu preverite, če je smer vrtenja pravilna in da ta ustreza puščici, ki se nahaja na oblogi jermena (pri različici s plastično zaščitno oblogo) ali puščici na motorju (pri različici s kovinsko zaščitno oblogo).
- Uporabite električni podaljševalni kabel z maksimalno dolžino 5 metrov ter ustreznega preseka.
- Uporaba daljših kablov ali adapterjev in več-polnih vtičev ni priporočljiva.
- Za izključitev kompresorja vedno uporabljajte tlačno stikalo ali pri ustreznih predvidenih modelih, stikalo, ki se nahaja na električni stikalni plošči. Kompresorja nikoli ne izključujte z odstranjevanjem vtiča iz mrežne vtičnice, na ta način se boste izognili ponovnemu zagonu glave pod tlakom.
- Za prestavljanje kompresorja vedno uporabljajte samo ustrezen ročaj.
- Kompresor mora biti med obratovanjem postavljen na stabilno in ravno podlago, s čimer se zagotovi pravilno mazanje.
- Zaradi optimalnega kroženja svežega zraka ter zagotavljanja predpisanega hlajenja kompresorja, morate tega postaviti najmanj 50 cm od stene.

▲ V NOBENEM SLUČAJU

- Zračnega snopa nikoli ne usmerjajte proti osebam, živalim ali proti lastnemu telesu (uporabljajte zaščitna očala za zaščito očal pred tučki, ki bi lahko izstopali iz zračnega snopa).
- Curek tekočine iz orodja priključenega na kompresor ne smete v nobenem slučaju usmerjati proti kompresorju.
- Kompresorja ne uporabljajte, ko ste bosi ali z mokrimi rokami ali nogami.
- Pri odstranjevanju vtiča iz mrežne vtičnice ali pri premikanju kompresorja, ne vlečite za napajalni kabel.
- Kompresor zaščitite pred škodljivimi vremenskimi vplivi (dež, sonce, meгла, sneg).
- Kompresorja ne premikajte, ko je tlačna posoda pod tlakom.
- Na tlačni posodi ne izvajajte nobenih varilnih ali mehanskih del. Če pride do napake ali rjavenja, je potrebno kompletnega zamenjati.
- Kompresorja ne smejo uporabljati nepoučene osebe. Otroci in živali ne

2 ZAGON IN UPORABA

- Montirajte kolesa in noge (ali vrteče se kolo pri modelih, kjer je to predvideno) ter pri tem sledite navodilom, ki so priložena embalaži. Pri različicah s fiksno stoječimi nogami, montirajte set s sprednjim ročajem ali morebitne predvidene blažilnike tresljanja.
- Primerjajte je potrebno ujanje podatkov iz napisne tablice kompresorja s podatki prisotnega električnega omrežja; dopustno je razlikovanje napetosti +/- 10 %, glede na nominalno vrednost.
- Vtič napajalnega kabla vtaknite v ustrezno vtično ter preverite, če stoji tlačno stikalo, ki se nahaja na kompresorju, v položaju «O» (OFF-IZKLJUČENO) (pripravki 6a-6b-6c-6d).
- Pri tri-fazni različici priključite vtič na stikalno ploščo, ki je varovana z ustreznimi varovalkami.
- Pri različicah opremljenih z električno stikalno ploščo («Tandem»-centrale ali zagon zvezda/trikot), mora inštalator ter priključevanje (na motor, na tlačno stikalo, kot tudi na magnetni ventil, če je predviden), izvršiti strokovno oseboje.
- Na kontrolnem steklu preverite nivo olja in ga po potrebi dolijte preko zamaška za odzračevanje (pripravki 7a-7b).
- Sedaj je kompresor pripravljen za obratovanje.
- Po vključitvi tlačnega stikala (ali izbirnega stikala pri različicah z električno stikalno ploščo) (pripravki 6a-6b-6c-6d), se kompresor aktivira in začne žrpati zrak preko tlačne cevi v tlačno posodo. Pri dvostopenjskih različicah se zrak sesa v nizkotlačno cilindrično cev in tam stiska. Nato se usmerja preko obtočne cevi v visoko tlačno cilindrično cev ter nato v rezervoar.

smejo biti blizu delovnega območja.

- V bližino in/ali na kompresor ne odlagajte gorljivih objektov ali predmetov iz najlona in tkanin.
- Kompresorja ne čistite z gorljivimi tekočinami ali topli. Uporabljajte samo vlažno krpo in se pred tem prepričajte, da je vtič priključnega kabla izvlečen iz mrežne vtičnice.
- Kompresor je izdelan le za stiskanje zraka in ne sme biti uporabljen za stiskanje drugih plinov.
- Stisnjen zrak, ki ga proizvaja ta kompresor, ni uporaben za področja farmacije, prehrane ali za področja bolnišnic, razen po posebnih dodatnih pripravah, prav tako se ne sme uporabljati za polnjenje jeklenk z zrakom za potapljanje.
- Kompresorja ne uporabljajte brez zaščitnih priprav (ščitnik jermena) ter se izogibajte dotikanja premikajočih delov.

▲ KAJ NAJ BI OBVEZNO VEDELI

- Ta kompresor je predviden za prekinjajoče obratovanje, pod pogoji navedenimi na napisni tablici (tako na primer označba S3-50 pomeni 5 minut delovanja in 5 minut mirovanja), s čimer se izognemo prekomernemu segrevanju elektromotorja. Če do tega kljub temu pride, se avtomatično aktivira toplotna zaščita za varovanje motorja, ki pri previsoki temperaturi, zaradi prevelike tokovne porabe, avtomatično prekine napajanje.
- Zaradi zaščite ponovnega zagona stroja, je potrebno poleg navedenih ukrepov, aktivirati tudi tlačno stikalo in ga najprej prestaviti v položaj izključeno ter nato v položaj vključeno (pripravki 1a-1b).
- Pri enofaznih različicah je potrebno ročno aktivirati povratno stikalo na priključni dozi motorja (pripravki 2).
- Pri trifazni različici zadošča ročno aktiviranje gumba, tako da ga prestavite v položaj vključeno. Za konec morate aktivirati temperaturno stikalo v notranjosti stikalne omarice (slika 3a-3b-3c).
- Enofazne različice so opremljene s tlačnim stikalom z odzračevalnim ventilom z zakasnjeno zapor (ali z dodatnim ventilom, ki se nahaja na zapnem ventilu), kar olajša zagon motorja in zaradi tega se pri prazni tlačni posodi izstopanje zračnega snopa v trajanju nekaj sekund smatra za običajni pojav.
- Vsi kompresorji so opremljeni z varnostnim ventilom, ki deluje v slučaju obratovanih motenj tlačnega stikala ter s tem zagotavlja varno delovanje (pripravki 4).
- Vsi dvostopenjski kompresorji so opremljeni z varnostnim ventilom na zbiralni cevi za dotok zraka do tlačne posode, kot tudi na povezovalni cevi med nizkotlačnim in visokotlačnim območjem, ki se nahajata na glavi (pripravki 5).
- Pred priključevanjem pnevmatskega orodja na cev stisnjene zraka povezano s kompresorjem, je potrebno izstopajoči zračni tok iz cevi v vsakem slučaju prekiniti.
- Uporaba stisnjene zraka pri posameznih predvidenih vrstah uporabe (napihovanje, pnevmatsko orodje, lakiranje, pranje s čistili samo na vodni osnovi, itd.), zahteva posebna znanja in v posameznih slučajih tudi upoštevanje ustreznih veljavnih predpisov.

Omenjeni delovni cikel zagotavlja doseganje višjih vrednosti tlaka, kot tudi razpoložljivost zraka s tlakom 11 barov (15 barov pri specialnih kompresorjih).

- Ko je dosežena zgornja umerjena vrednost delovnega tlaka (proizvajalec ga nastavi med postopkom preizkušanja), se kompresor zaustavi in izpusti odvečen zrak iz glave, kot tudi iz dovodne zračne cevi, preko ventila, ki je vgrajen pod tlačnim stikalom (pri različicah zvezda/trikot pa preko magnetnega ventila, ki se vklopi ob mirovanju motorja).
- To omogoča lažji ponovni zagon, ker se tlak v glavi zmanjša. Pri porabi zraka se zažene kompresor avtomatično, ko je dosežena spodbirna nastavljena vrednost (med zgornjo in spodnjo vrednostjo znaša pribl. 2 bara).
- Tlak, ki je prisoten v tlačni posodi, se lahko kontrolira z odčitavanjem na dodanem manometru (pripravki 4).
- Kompresor nadaljuje z delovanjem v tem ciklusu avtomatičnega obratovanja tako dolgo, dokler se ne aktivira tlačno stikalo (ali izbiralno stikalo, ki se nahaja na električni stikalni plošči) (pripravki 6a-6b-6c-6d). Pri ponovni uporabi kompresorja je potrebno pred želenim ponovnim zagonom počakati najmanj 10 sekund od trenutka izklopa.
- Pri različicah opremljenih z električno stikalno ploščo, je potrebno tlačno stikalo vedno prilagoditi položaju VKLJUČENO I (ON - VKLJUČENO).
- Pri dvojnih («Tandem») različicah omogoča ob dobavi priložena centrala uporabo samo enega od obeh blokov kompresorja (po želji z izmenično uporabo) ali po potrebi sočasno uporabo obeh. V zadnjem omenjenem slučaju poteka zagon rahlo zamaknjen, s čimer se onemogoči prevelika tokovna poraba (zagon s časovnim vezjem).

- Samo premični kompresorji so opremljeni z reducirnim tlačnim ventilom (pri različicah s fiksno stojječimi nogami, je ta običajno nameščen na strani uporabnika). Z učinkovanjem na ventil pri odprti pipi (s potegom tega navzgor in vrtenjem v smeri urinega kazalca za dvigovanje tlaka ali v nasprotni smeri za njegovo zmanjšanje (prikaz 8), se lahko zračni tlak regulira, kar pripomore pri uporabi določenega pnevmatskega orodja. Ko je zelena vrednost nastavljena, potisnite regulator navzdol in ga blokirate.
- Nastavljena vrednost se lahko kontrolira na osnovi manometra (pri tistih različicah, pri katerih je ta predviden, prikaz 9).
- **Potrebno je preveriti, če se poraba zraka in maksimalni delovni tlak uporabljenega pnevmatskega orodja, ujemata s tlakom nastavljenim na regulatorju tlaka in s količino zraka, ki jo ustvarja kompresor.**
- Kompresor po končanem delu izključite, izvlecite električni vtič in izpraznite tlačno posodo.

TABELA 1 - ZATEGOVANJE VIJAKOV KOMPRESORSKE GLAVE		
	minimalni moment Nm	maksimalni moment Nm
Sornik vijak M6	9	11
Sornik vijak M8	22	27
Sornik vijak M10	45	55
Sornik vijak M12	76	93
Sornik vijak M14	121	148

- Sesalni filter čistite odvisno od razmer v prostoru, vendar v vsakem slučaju na vsakih 100 ur. Po potrebi ga zamenjajte (zamašen filter ima za posledico manjšo zmogljivost, manjša zmogljivost pa povzroča večjo obrabo kompresorja, prikaz 11a-11b).
- Zamenjavo olja izvršite po prvih 100 urah obratovanja ter nato vsakih 300 ur. Redno preverjajte nivo olja.
- Lahko uporabljate mineralno olje tipa **API CC/SC SAE 40**. (V hladnejših klimatskih področjih se priporoča **API CC/SC SAE 20**). Različnih kakovosti olja v nobenem slučaju ne mešajte med sabo. Če nastopijo barvne spremembe (belkasto = olje vsebuje vodo; temnejše = pregrevanje), je priporočljivo olje nemudoma zamenjati.
- Zamašek nato ponovno dobro privijte (**prikaz 12**) in se prepričajte, da med uporabo ne pride do puščanja. Izvajajte tedensko kontrolo nivoja olja, s čimer zagotovite pravilno mazanje v celotnem časovnem obdobju (**prikaz 7a**).
- Redno izvršite kontrolo napetja jermena, ki mora imeti povos (f) pribl 1 cm (**prikaz 14**).

3 REZERVOAR ZA ZRAK (PRI ENOTAH, NAMEŠČENIH NA REZERVOARJU)

- Treba je preprečiti korozijo: v rezervoarju se lahko, odvisno od pogojev uporabe, nabira kondenzat, ki ga je treba odvajati vsak dan. To lahko opravite ročno tako, da odprete odtočni ventil, ali samodejno, če rezervoar to omogoča. V vsakem primeru pa je treba enkrat na teden preveriti, ali samodejni ventil deluje pravilno. To naredite tako, da odprete ventil za ročni odvod in preverite, ali je prisoten kondenzat (**prikaz 13**).
- Občasno je treba izvesti servisni pregled rezervoarja za zrak, saj se lahko zaradi korozije v notranjosti zmanjša debelina jeklene stene, zaradi česar lahko rezervoar raznese. Upoštevati je treba lokalne predpise, če obstajajo. Ko je dosežena najnižja vrednost debeline stene, ki je navedena v servisnem priročniku za rezervoar za zrak (del dokumentacije, ki je bila priložena enoti), rezervoarja za zrak ni več dovoljeno uporabljati.
- Življenjska doba rezervoarja za zrake odvisna predvsem od delovnega okolja. Kompresorja ne nameščajte v umazano ali korozivno okolje, ker se lahko v tem primeru znatno skrajša življenjska doba posode.
- Posode ali priključenih komponent ne sidrajte neposredno v tla ali na toge konstrukcije. Pri namestitvi tlačne posode uporabite blažilnike treslajev, ki preprečujejo morebitne okvare zaradi utrujenosti materiala, ki jih povzročajo treslaji posode med uporabo.
- Posodo uporabljajte znotraj mejnih vrednosti tlaka in temperature, ki so navedene na ploščici s podatki in v preizkusnem poročilu.
- Te posode ni dovoljeno spreminjati z varjenjem, vrtanjem ali drugimi mehanskimi postopki.

4 VZDRŽEVANJE

- Življenjska doba kompresorja je odvisna od njegovega vzdrževanja.
- **PRED VSAKIM UKREPOM JE POTREBNO TLAČNO VAROVALO PREMAKNITI V POLOŽAJ «0» (OFF-IZKLUČENO), IZVLEČI VTIČ PRIKLUČNEGA KABLA TER POPOLNOMA IZPRAZNITI TLAČNO POSODO.**
- Preverite, če so vsi vijaki trdno zategnjeni, posebno vijaki kompresorske glave (**slika 10**). Vijake morate preveriti preden prvič zaženete kompresor.

TABELA 2 - INTERVALI VZDRŽEVANJA			
FUNKCIJA	PO PRVIH 100 UR	VSAKIH 100 UR	VSAKIH 300 UR
Čiščenje zračnega filtra in/ali zamenjava filtra		•	
Zamenjava olja*	•		•
Zategovanje vijakov kompresorske glave	Prizagodu in po prvi uri obratovanja		
Praznjenje kondenzata iz tlačne posode	24 h -----> 24 h -----> 24 h -----> ...		
Kontrola napetja jermena	Redno		

- Rabljeno olje in kondenzat **JE POTREBNO HRANITI** v skladu z varovanjem okolja i veljavno zakonodajo.

Kompresor je potrebno odstraniti v skladu z veljavno zakonodajo.

5 MOŽNE MOTNJE IN USTREZNI UKREPI ZA NJIHOVO

Pri posegih v električne sestavne sklope (kabel, motor, tlačno stikalo, električna stikalna plošča ...), uporabite pomoč kvalificiranega električarja.

MOTNJA	VZROK	UKREP
Puščanje iz ventila tlačnega stikala.	Zaporni ventil, ki svoje funkcije zaradi izrabljenosti ali umazane in tesnilnem delu, ne izvršuje pravilno.	Odvijte šest-robo glavo zapornega ventila, očistite ležišče in specialno gumijasto podložko (če je izrabljena jo zamenjajte). Ponovno vgradite in skrbno privijte (prikaz 15a-15b).
	Odprta pipa za izpuščanje kondenzata.	Zaprte pipo za izpuščanje kondenzata.
	Rilsan cev ni pravilno zaskočena v tlačno stikalo.	Poskrbite, da rilsan cev pravilno zaskoči v tlačno stikalo (prikaz 16).
Zmanjšanje zmogljivosti, pogosti zagoni motorja. Nizke vrednosti tlaka.	Prevelika poraba zraka.	Zmanjšajte porabo zraka.
	Puščanje na povezovalnih delih in/ali ceveh.	Ponovno zatesnite.
	Zamašitev sesalnega filtra.	Očistite/zamenjajte sesalni filter (prikaz 11a-11b).
	Zdrsanje jermena.	Kontrolirajte napetje jermena (prikaz 14).
Motor in/ali kompresor se prekomerno pregreva.	Pomanjkljivo prezračevanje.	Izboljšajte pogoje v prostoru.
	Zamašeni prehodi zraka.	Preverite zračni filter in ga po potrebi očistite.
	Slabo mazanje.	Nalijte olje ali ga zamenjajte (prikaz 17a-17b-17c).

MOTNJA	VZROK	UKREP
Kompresor se po poskusu zagona zaustavi, zaradi aktiviranja toplotne zaščite, ki je posledica prevelike obremenitve motorja.	Zagon pri polni kompresorski glavi.	Sprednji del kompresorja izpraznite z aktiviranjem tlačnega gumba.
	Prenizka temperatura.	Izboljšajte pogoje v prostoru.
	Slaba napetost.	Kontrolirajte, če napetost omrežja ustreza podatkom. Odstranite morebitne podaljške.
Kompresor se po poskusu zagona zaustavi, zaradi aktiviranja toplotne zaščite, ki je posledica prevelike obremenitve motorja	Mazanje napačno ali slabo.	Preverite nivo olja, ga dolijte ali po potrebi izvršite zamenjavo.
	Magnetni ventil nima učinka.	Pokličite servisno službo.
Kompresor se med obratovanjem zaustavi, brez očitnega razloga.	Aktiviranje toplotne zaščite motorja.	Preverite nivo olja.
		Enofazne različice z eno stopnjo: Aktivirajte tlačno stikalo in ga nastavite v položaj Izklop ter nato ponovno v položaj Vkllop (prikaz 1a). Ponovno sprostite toplotno zaščito (prikaz 2) in izvršite ponovni zagon (prikaz 1b). Če je motnja še vedno prisotna, pokličite servisno službo.
		Različice z zagonskim načinom zvezda/trikot: Aktivirajte stikalo, ki se nahaja v električni stikalni omarici (prikaz 3c) in ga ponovno zaženite (prikaz 6d). Če je motnja še vedno prisotna, pokličite servisno službo.
	Ostale različice: Aktivirajte stikalo tlačnega stikala in ga nastavite v položaj »izključen« ter nato ponovno v položaj »vključen« (prikaz 1a-1b). Če je motnja še vedno prisotna, pokličite servisno službo.	
	Električna motnja.	Pokličite servisno službo.
Kompresor med obratovanjem vibrira in motor oddaja neobičajen brneč hrup. Ko se zaustavi, ga več ni možno zagnati, kljub temu, da motor brni.	Enofazni motorji: Kondenzator v okvari.	Potrebna je zamenjava kondenzatorja.
	Trifazni motorji: Manjka ena od faz v trifaznem napajalnem sistemu, verjetno zaradi prekinitve ene od varovalk.	Preverite varovalke v električni omarici ali v stikalni omarici in poškodovano varovalko zamenjajte (prikaz 18).
Prevelika količina olja v cevovodih.	Preveč olja v bloku.	Preverite nivo olja.
	Izrabljeni batni obročki.	Pokličite servisno službo.
Puščanje kondenzata iz izpustne pipe.	Umazanija/pesek v pipi.	Očistite pipo.

Vse preostale ukrepe morajo izvršiti pooblaščen centri servisne službe, z uporabo originalnih nadomestnih delov. Zaradi poseganja v kompresor, lahko negativno vplivata na varnost, prav tako pa tudi ustrezná garancija v vsakem slučaju izgubi svojo veljavnost.

Őrizze meg a kézikönyvet a jövőben való tanulmányozáshoz

1 HASZNÁLTALT KAPCSOLATOS ÓVINTÉZKEDÉSEK

A HANGNYOMÁS 4 m távolságban, erőter nélkülű térben mért értéke megegyezik a kompresszor elhelyezett, a sárga címkén feltüntetett HANGNYOMÁS értékével, kevesebb mint 20 dB.

AMIT TENNI KELL

- A kompresszort csak alkalmas környezetben használja (jól szellőzés, környezeti hőmérséklet + 5 °C és + 40 °C között), és soha por, sav, gőz, robbanó vagy gyúlékony gáz jelenlétében.
- Tartsa be mindig a legalább 4 méteres biztonsági távolságot a kompresszor és a munkaterület között.
- A lakkozási műveletek közben megjelenő esetleges elszíneződések a kompresszor műanyag védőburkolatán azt jelzik, hogy a távolság túl kicsi.
- Az elektromos vezeték dugóját csak olyan hálózati csatlakozóba dugja, mely alkalmas forma, feszültség és frekvencia szempontjából, és megfelel az érvényben lévő előírásoknak.
- A háromfázisú típus esetén a csatlakozó dugó felszerelését csak szakképzett villanyszerelő végezze az érvényben lévő előírásoknak megfelelően. Ellenőrizze az első beindításkor, hogy a forgás iránya helyes, és megegyezik azzal, amit a szíjvédőn (műanyag védőberendezéssel ellátott változatok), vagy a motoron (fém védőberendezéssel ellátott változatok) látható nyíl jelez.
- Használjon maximum 5 méter hosszú elektromos vezeték hosszabbítót, és a kábel átmérője megfelelő legyen. Nem ajánlott más hosszúságú és átmérőjű hosszabbítók, úgyisintén adaptereket vagy elosztókat használni.
- A kompresszor kikapcsolásához mindig és kizárólag a nyomáskapcsoló kapcsolóját használja, vagy pedig használja az elektromos kapcsolótábla kapcsolóját azoknál a modelleknél, melyeken van. Ne kapcsolja ki a kompresszort a dugó kihúzásával, hogy elkerülje az újiból bekapcsolást nyomás alatt lévő kompresszorfejjel.
- A kompresszor áthelyezésekor mindig és kizárólag fogantyút használja.
- A működésben lévő kompresszort egy stabil vízszintes tartószerkezetre kell helyezni, hogy biztosítsa a megfelelő olajozást.
- Helyezze a kompresszort a faltól legalább 50 cm-re, hogy lehetővé tegye a friss levegő optimális keringését, és a megfelelő lehűlést.

AMIT NEM SZABAD TENNI

- Soha ne irányítsa a légsugarat személyek, állatok vagy a saját teste felé (Használjon védőszemüveget, hogy védje a szemét a légsugár által felvert idegen testek ellen).
- Soha ne irányítsa a kompresszorhoz kapcsolt szerszámokból fecskenedezett folyadék sugarat a kompresszor felé.
- Nem használja a berendezést mezítárb vagy vizes kézzel és lábbal.
- Ne húzza a csatlakozó vezetékét a dugó kihúzásához, vagy a kompresszor áthelyezéséhez.
- Ne tegye ki a berendezést az időjárás viszontagságainak (eső, napsütés, köd, hó).
- Ne szállítsa a kompresszort nyomás alatt lévő tartállyal.
- A tartályon ne végezzen hegesztést vagy gépi megmunkálást. Meghibásodás vagy rozsdásodás esetén teljes egészében ki kell cserélni.

- Ne engedélyezze a kompresszor használatát nem képzett személyeknek. Tartsa távol a gyerekeket és az állatokat a munkaterülettől.
- Ne helyezzen a kompresszorhoz közel és/vagy a kompresszorra gyúlékony tárgyakat vagy nylonból és szövetből készült tárgyakat.
- Ne tisztítsa a gépet gyúlékony folyadékokkal vagy oldószerekkel. Csak nedves rongyot használjon és előtte bizonyosodjon meg arról, hogy a dugót kihúzta a hálózati csatlakozóból.
- A kompresszor használata szigorúan a légsűrítéshez kötődik. Ne használja a gépet semmiféle más gáztípusval.
- A gép által előállított sűrített levegő nem használható gyógyszerészeti, élelmiszeri vagy kórházi téren, illetve csak különleges eljárás után, és nem használható búvár palackok töltésére.
- Ne használja a kompresszort védőberendezések nélkül (szíjvédő), és ne érintse meg a mozgásban levő részeket.

TUDNIVALÓK

- A kompresszor a gyártásának megfelelően a műszaki adatokat tartalmazó technikai adat táblán meghatározott kihagyási aránnyal működik (például S3-50 azt jelenti, hogy a kompresszor 5 percig működik és 5 percig áll) azért, hogy megelőzze a elektromotor túlságos túlhevülését. Abban az esetben, ha ez mégis megtörténne, működésbe lép a hővédelem, mellyel a motor rendelkezik, és ha a hőmérséklet túl magas, automatikusan megszakítja az elektromos áramot a túlságos áramfelvétel miatt.
- Hogy megkönnyítse a gép újiból beindítását, fontos, hogy a megadott műveleteken kívül sűrítse a nyomáskapcsolókapcsolóját a kikapcsolt helyzetbe és utána újiból a bekapcsolt helyzetbe (1a-1b ábra).
- Néhány új fázisú típus esetén kényszer kell beavatkoznia úgy, hogy megnyomja a motor kapocsszekrényén elhelyezett visszaállítási nyomógombot (2. ábra).
- A háromfázisú típusnál elég kézzel beavatkoznia úgy, hogy a nyomáskapcsoló gombját visszaállítja a bekapcsolt helyzetbe, vagy pedig az elektromos kapcsolótábla szekrényében elhelyezett hővédelem kapcsolónál közelbelépni (3a-3b-3c ábra).
- Az egyfázisú típusok rendelkeznek késleltetett zárású levegő leeresztőszelleppel felszerelt nyomáskapcsolóval (vagy pedig egy, a visszacsapószelepre szerelt szeleppel), mely elősegíti a motor beindítását és ezért szabályszerű, hogy néhány percig levegő jön a tartály úres.
- Minden kompresszor rendelkezik biztonsági szeleppel, mely a nyomáskapcsoló rendellenes üzemelése esetén működésbe lép, ezzel garantálja a gép biztonságát (4. ábra).
- QAZ összes kétfokozatú kompresszor el van látva a tartályba vezető légbeszívás gyűjtőcsőn, és a fejen elhelyezett alacsony, és magas nyomás közötti csatlakozásos csövön elhelyezett biztonsági szelepekkel Ezek közelbelépnek hibás működés esetén (5. ábra).
- Egy pneumatikus szerszámok a kompresszorból kibocsátott sűrített levegő csövére való felszerelési művelete alatt feltétlenül szükséges a magából a csőből történő levegőkivárási megszakítása.
- A sűrített levegő felhasználása a különféle alírt alkalmazásokhoz (felhúvás, pneumatikus szerszámok, lakkozás, tisztítás csak vízalapú tisztítószerezrel stb.) megkívánja az egyes esetekre érvényes előírások ismeretét és betartását.

2 BEINDÍTÁS ÉS ÜZEMELTETÉS

- Szerelje fel a kerekeket és a lábat (vagy pedig a csapozott kereket azoknál a modelleknél, melyeknél van), a csomagolásban található kísérő utasítások követésével. A rögzített lábbal rendelkező változatoknál szerelje fel az elülők kengyel készletet, vagy ha van, a vibráció gátolt.
- Ellenőrizze, hogy a kompresszor tábláján feltüntetett adatok megegyeznek-e az elektromos berendezés adataival; a névértékhez képest +/- 10%-os feszültségváltozás megengedett.
- Kapcsolja be a elektromos vezeték dugóját egy megfelelő hálózati csatlakozóba, miközben ellenőrizi, hogy a kompresszoron található nyomáskapcsoló gombja kikapcsolt, „O” (OFF) helyzetben van (6a-6b-6c-6d ábra).
- A háromfázisú változatoknál a dugó egy megfelelő biztosítékokkal védett kapcsolótáblához csatlakoztassa.
- Az elektromos kapcsolótáblával ellátott változatoknál („Tandem” kapcsolótábla vagy csillag-delta indítók) a felszerelést és a bekötéseket (a motorhoz, a nyomáskapcsolóhoz és ahol van, a mágnesszelepekhez) képzett személyzetl végeztesse el.
- Ellenőrizze az olajszintet a nézőken keresztül és esetleg tölts fel a tartályt a záródugó kicsavarásával (7a-7b ábra).
- Ekkor a kompresszor készen áll az üzemeléshez.
- A nyomásszint mérő kapcsolóján közelbelépve (vagy pedig a szelektoron

- az elektromos kapcsolótáblával rendelkező változatoknál (6a-6b-6c-6d ábra), a kompresszor levegőt pumpálva beindul, beengedve azt a tartályba a légbeszívás csövön keresztül. A kétfokozatú változatoknál a levegő beszívás a henger úgynevezett alacsony nyomás csövén keresztül történik, és a gép elősűríti. Ezután bekerül az recirkuláció csövön keresztül az úgynevezett magas nyomás csőbe, majd a tartályba. Ez a munkaciklus lehetővé teszi magasabb nyomás szintek elérését, és 11 bar nyomású levegő biztosítását (15 bar speciális gépeknél).
- Ha a kompresszor elei (a vizsgálati fázisban a gyártó által beállított) maximális működési nyomás értéket, a kompresszor leáll, és a nyomáskapcsoló alatt elhelyezett szelepen keresztül kiengedi a kompresszorfejet, és a légbeszívás csövén jelen levő levegőfelesleget (a csillag-delta változatoknál egy mágnesszeleppel segítségével, mely a motor leállításakor lép közbe).
- Ez lehetővé teszi a rákövetkező újiból beindítását, amelyet megkönnyíti a nyomáshiány a kompresszorfejen. A kompresszor a levegő felhasználásával automatikusan újra beindul, mikor elért az alsó beállított értéket (körülbelül 2 bar a felső és az alsó érték között).
- A tartály belsejében levő nyomást a manométer leolvasásával lehet ellenőrizni (4. ábra).
- A kompresszor tovább működik ebben az automatikus ciklusban, míg ki nem kapcsolják a nyomáskapcsoló kapcsolójával (vagy az elektromos kapcsolótábla szelektorával, 6a-6b-6c-6d ábra). Ha ismétlenül használni

akarja a kompresszort, várjon a kikapcsolástól számítva legalább 10 másodpercet, mielőtt újból beindítja.

- Az elektromos kapcsolótáblával rendelkező változatoknál a nyomáskapcsolót mindig a BEKAPCSOLTI (ON) helyzetbe kell állítani.
- A tandem változatoknál a mellékelt kapcsolótábla lehetővé teszi a két kompresszor csoport közül csak az egyiknek a használatát (esetleg felváltva használva őket), vagy pedig mindkettőt egyidejűleg, a kívánalmaknak megfelelően. Ez utóbbi esetben a beindulás késleltetett lesz, hogy elkerüljük a kezdeti túlságos áramfelvételt (időzített indulás).
- Csak a keresek kompresszorok vannak ellátva nyomáscsökkenő szeleppel (a rögzített lábbal rendelkező változatoknál rendszerint a légválózatra szerelik). Nyitott csappal a kezelőgomb segítségével (felfelé húzza és az óramutató járásával megegyező irányba kerekre növeli a nyomást és az óramutató járásával ellentétes irányba csökkenti, **(8. ábra)** lehetséges a nyomást szabályozni, így optimálissá teheti a pneumatikus szerszámok használatát. Mikor beállította a kívánt értéket, nyomja lefelé a kezelőgombot a rögzítéshez.
- A beállított értéket ellenőrizheti a manométeren keresztül (azoknál a típusoknál, ahol ezt a berendezés tartalmazza, **9. ábra**).
- Ellenőrizze, hogy a használni kívánt pneumatikus szerszám levegő fogyasztása és maximális üzemi nyomása megegyezik-e a nyomásszabályzón beállított nyomás értékével és a kompresszorálal kibocsátott levegő mennyiségével.**
- A munka befejeztével állítsa le a gépet, húzza ki a hálózati csatlakozót és ürítse ki a tartályt.

3 LÉGTARTÁLY (TARTÁLYRA SZERELT BERENDEZÉSEKEN)

- A korróziót meg kell előzni: a használat körülményeitől függően kondenzátum gyűlhet fel a tartály belsejében; ezt minden nap üríteni kell. A művelet kézi úton végezhető el az ürítőszelep megnyitásával vagy automatikus ürítéssel, ha fel van szerelve ezzel a tartály. Az automatikus szelep megfelelő működését hetente ellenőrizni kell. Ehhez nyissa meg a kézi leeresztőszelepet, és ellenőrizze, hogy van-e kondenzátum (**13. ábra**).
- A légtartályt időszakonként meg kell vizsgálni, mivel a belső korrózió elvkenyithatja az acélfalat, ez pedig törésveszélyt okoz. Be kell tartani a vonatkozó helyi előírásokat. A légtartályt tilos használni, ha a falvastagság elérte a légtartály szervizkézikönyvében megjelölt minimumot (a kézikönyv a készlettel szállított dokumentáció része).
- A légtartály üzemeltetése főleg a működési körülményektől függ. Ne állítsa a kompresszort piszkos, korrodáló hatású környezetbe, mert ez jelentősen lecsökkentheti a tartály élettartamát.
- Ne rögzítse a tartályt vagy a hozzá tartozó összetevőket közvetlenül a talajhoz, illetve fix berendezésekhez. Szerelje fel a túlnyomásos tartályt rezgécscsillapítókkal, hogy elkerülje a tartály használat közbeni rezgése által okozott esetleges fáradásos törést.
- A tartályt az adattáblán és a tesztjelerésben megjelölt nyomás- és hőmérsékleti határértékek között használja.
- A tartályon tilos hegesztéssel, fúrással vagy más mechanikai eljárásokkal változtatásokat végezni.

4 KARBANTARTÁS

- A gép élettartamát befolyásolja a karbantartás minősége.
- BÁRMILYEN BEAVATKOZÁS ELŐTT ELŐSZÖR TEGYE A NYOMÁSKAPCSOLÓT „OFF” ÁLLÁSBA, KAPCSOLJA KI A HÁLÓZATI CSATLAKOZÓT, ÉS ÜRÍTSE KI TELJESEN A TARTÁLYT.**
- Ellenőrizze, hogy minden csavar szorossra van húzva, főleg a hengerfejen levők (**10. ábra**). Az ellenőrzést a kompresszor első beindítása előtt végezze el.

5 LEHETŐSÉGES RENDELLENSÉGEK ÉS AZ EZZEL KAPCSOLATOS MEGENGEDETT BEAVATKOZÁSOK

Kérje szakképzett villanyszereelő segítségét az elektromos alkatrészekben történő beavatkozásokhoz (kábelek, nyomásmérő, elektromos kapcsolótábla...)

RENDELLENSÉG	OK	BEAVATKOZÁS
Levegőszivárgás a nyomáskapcsoló szelepeiből.	A visszacsapószelep kopás, vagy piszkos záróütőköz miatt nem működik rendesen.	Csavarja le a visszacsapószelep hatszögű fejét, tisztítsa ki a helyét és a különleges gumbetétet (ha elkopott, cserélje ki). Szerelje össze és gondosan csavarozza vissza (15a-15b ábra).
	Lecsapódott folyadék elvezető csap nyitva van.	Zárja el a lecsapódott folyadék elvezető csapot.
	A rilsan cső nincs helyesen a nyomásmérőre illesztve.	Illesse helyesen a rilsan csövet a nyomásmérőre (16. ábra).

1. SZ. TÁBLÁZAT – A FEJ FESZÍTŐINEK BEFOGÁSA		
	Nm Min. nyomaték	Nm Max. nyomaték
Fejes csavar M6	9	11
Fejes csavar M8	22	27
Fejes csavar M10	45	55
Fejes csavar M12	76	93
Fejes csavar M14	121	148

- Tisztítsa ki a légbeszívás szűrőt a munkakörnyezettől függően, de mindenképpen legalább 100 óránként. Ha szükséges, cserélje ki (az eltömődött szűrő kisebb hatásfokot okoz és ha nem hatékony, a kompresszor nagyobb mértékű elhasználódását idézi elő). (**11a-11b. ábra**).
- Az első 100 munkaóra után cserélje az olajat és azt követően 300 óránként. Az olajszintet időszakosan ellenőrizze.
- Használjon API CC/SC SAE 40 ásványi olajat. (A hideg klímánál a API CC/SC SAE 20 ajánlott). Ne keverjen össze különböző minőségű olajokat. Ha szín változások történnek (fehéres = víz jelenléte; sötét = túlhevült) tanácsos azonnal kicserélni az olajat.
- Jól húzza szorossra a visszaállítónál a záródugót (**12. ábra**), meggyőződve arról, hogy ne legyen szivárgás használat közben. Hetenként ellenőrizze az olajszintet, hogy tartósan biztosítsa a helyes olajozást, (**fig. 7a**).
- Szabályos időközönként ellenőrizze a szíjak feszülését, melyeknek körülbelül 1 cm bősége (f) legyen (**14. ábra**).

2. SZ. TÁBLÁZAT – KARBANTARTÁSI MUNKÁLATOK ELVÉGÉSENEK IDEJE			
MŰKÖDÉS	AZ ELSŐ 100 MUNKAÓRA UTÁN	100 ÓRÁNKÉNT	300 ÓRÁNKÉNT
Az elszívó szűrő tisztítása és/vagy a szűrőegység cseréje		•	
Olajcsere*	•		•
A fej feszítőinek befogása	Az ellenőrzést a kompresszor első beindítása előtt végezze el		
A kondenzártály kiürítése	24 h ----> 24 h ----> 24 h ----> ...		
A szalgal feszítettségének ellenőrzése	Időszakosan		

- * Mind fáradt olajat, mind a kondenzációs folyadékot a környezetvédelem és a hatályos jogszabályok betartásával **ÁRTALMATLANÍTANI KELL.**

A kompresszort a helyi törvények által előírt módon kell megsemmisíteni

RENDELLENESSÉG	OK	BEAVATKOZÁS
Teljesítmény csökkenése, gyakori beindulás. Alacsony nyomásértékek.	Túl nagy levegőfogyasztás.	Csökkenteni a sűrített levegő felhasználását.
	Szivárgások a csatlakozásokból, és/vagy csövekből.	Kicsérélni a tömítéseket.
	A légbeszívás szűrő el van tömődve.	Tisztítsa meg/cserélje ki a légbeszívás szűrőt (11a-11b ábra) .
	Szív csúszás.	Ellenőrizze a szíjak feszülését (14. ábra) .
A motor és/vagy a kompresszor szabálytalanul melegszik.	Elégtelen levegőzés.	Javítani kell a munka környezetét.
	A szellőzőnyílások el vannak dugulva.	Ellenőrizze és esetleg tisztítsa ki a légszűrőt.
	Elégtelen olajozás.	Az olajat töltsé utána, vagy cserélje ki (17a-17b-17c ábra) .
A kompresszor egy beindulási kísérlet után leáll, mert közbelép a hővédelem a motor nagy erőfeszítése miatt.	Indulás telei kompresszorfejjelel.	Scaricare la testa del compressore agendo sul pulsante del pressostato.
	alacsony hőmérséklet.	Javítani kell a környezeti feltételeket.
	elégtelen feszültség.	Ellenőrizze, hogy a hálózati feszültség megfelel a gyári táblán levőnek. Távolítsa el az esetleges hosszabbítókat.
	helytelen, vagy elégtelen olajozás.	Ellenőrizze az olajsíntet, az olajat töltsé utána, és esetleg cserélje ki.
	Rossz a mágnesszelep.	Hívja a Vevőszolgálatot.
A kompresszor menet közben gyakran leáll látszólag ok nélkül.	Hővédelem üzembe lépése a motor túlhevülése miatt.	Ellenőrizze az olajsíntet.
		Egyfázisú egy stádiumú változatok: állítsa vissza a nyomáskapcsoló kapcsolóját a kikapcsolt helyzetbe és utána újból a bekapcsolt helyzetbe (1. Ábra) . Állítsa helyre a hővédelmet (2. Ábra) , és indítsa be újra (1b Ábra) . Ha a kellemetlenség nem múlik el, hívja a Vevőszolgálatot.
		Csillag-delta indítóval rendelkező változatok: Működtesse hővédelemnek az elektromos kapcsolótábla szekrényében (3c ábra) elhelyezett kapcsolóját, és indítsa be újra (6d ábra) . Ha a kellemetlenség nem múlik el, hívja a Vevőszolgálatot.
		Egyéb változatok: állítsa vissza a nyomáskapcsoló kapcsolóját a kikapcsolt helyzetbe és utána újból a bekapcsolt helyzetbe (1a-1b. ábra) . Ha a kellemetlenség nem múlik el, hívja a Vevőszolgálatot.
	Elektromos meghibásodás.	Hívja a Vevőszolgálatot.
A kompresszor menet közben vibrál, és a motor szabálytalan zúgást ad ki.Ha leáll, nem indul újra, annak ellenére, hogy zúg a motor.	Egyfázisú motorok: hibás kondenzátor.	Cseréltesse ki a kondenzátort.
	Háromfázisú motorok: Hiányzik egy fázis a háromfázisú táplálás rendszerből egy biztosíték valószerű közbelépése miatt.	Ellenőrizze a biztosítékokat az elektromos kapcsolótáblán belül, és esetleg cserélje ki a meghibásodottakat (18. ábra) .
Olaj rendellenes jelenléte a hálózatban.	Túl sok olaj a kompresszorban.	Ellenőrizze az olajsíntet.
	Alkatrészek elkopása.	Hívja a Vevőszolgálatot.
Lecsapódott folyadék szivárgása az elvezető csapból.	Piszok/homok van a vízleeresztő csapban.	Tisztítsa meg a csapot.

Minden egyéb beavatkozást az engedélyezett Vevőszolgálatoknak kell elvégezniük, eredeti alkatrészek igénylésével. Ha a gépen módosításokat végez, az kockázathatja a biztonságot, és mindenképpen érvényteleníti a vonatkozó garanciát.

Uložte tuto příručku s pokyny pro použití na vhodném místě, abyste ji mohli kdykoli použít.

1 BEZPEČNOSTNÍ POKYNY

Hodnota AKUSTICKÉHO TLAKU výměnou za 4 metrů ve volném poli se rovná hodnotě AKUSTICKÉHO VÝKONU uvedené na žlutém štítku, který je umístěn na kompresoru, méně než 20 dB.

△ DOVOLENÉ ÚKONY

- Kompresor lze používat pouze ve vhodném prostředí (s dobrým větráním, o teplotě vzduchu mezi +5°C a +40°C). Nesmí být používán za přítomnosti prachu, kyselin, výparů, výbušných nebo vznětlivých plynů.
- Dodržujte vždy bezpečnostní vzdálenost (minimálně 4 metry) mezi kompresorem a pracovištěm.
- Pokud se při stříkání barvy dostane barva na ochranný kryt řemenu, je vzdálenost pracoviště od kompresoru příliš malá.
- Zásuvka, do které je zapojena zástrčka elektrického kabelu, musí odpovídat svým tvarem, napětím a kmitočtem platným normám.
- U třířázových verzí zajistíte, aby vodiči zapojil kvalifikovaný elektrikář podle místních předpisů. Při prvním spuštění zkontrolujte, zda je směr rotace správný, tj. zda odpovídá směru šipky vyznačené na krytu řemenu (u verze s ochranným krytem z umělé hmoty) nebo na motoru (u verze s kovovým ochranným krytem).
- Použijte maximálně 5 metrů dlouhý prodlužovací kabel s dostatečným průřezem.
- Použijte delšího prodlužovacího kabelu, adaptéři či vícenásobných zásuvek nedoporučujeme.
- Vypínejte kompresor výhradně pomocí spínače presostatu nebo u některých modelů vypínačem na elektrickém rozváděči. Nevypínejte kompresor vytážením kabelu ze zásuvky, aby v hlavě kompresoru nebyl při dalším spuštění tlak.
- Pro přesun kompresoru používejte výhradně příslušný pojezdový úchyt.
- Zapnutý kompresor musí být umístěn na stabilní vodorovné ploše, aby byl zaručen správný průběh mazání.
- Kompresor se musí nacházet nejméně 50 cm od zdi, aby byl zaručený správný oběh čerstvého vzduchu pro chlazení kompresoru při práci.

△ NEDOVOLENÉ ÚKONY

- Nemíte nikdy proud vzduchu na osoby, zvířata nebo proti sobě (použijte ochranné brýle pro chránění očí před vniknutím cizích těles, které by se proudem vzduchu mohly dostat do ovdzuší).
- Nemíte nikdy kapalínu, stříkající z napojeného nářadí, směrem na kompresor.
- Při práci s kompresorem je třeba mít vždy řádnou obuv a suché nohy a ruce.
- Při vytahování ze zásuvky nebo při přesouvání kompresoru netahajte za elektrický přípojovací kabel.
- Nevystavujte kompresor atmosférickým vlivům (děšť, slunce, mlha, sníh).
- Nepřemísťujte kompresor, pokud je v nádrži tlak.
- Neprovádějte žádné mechanické zásahy ani nesvařujte nádrž kompresoru. Při zjištění vady nebo koroze na nádrži je třeba ji vyměnit za novou.

- Nedovolte, aby kompresor používaly nezkušené osoby. Zajistíte, aby se v pracovním prostoru kompresoru nepohybovaly děti nebo zvířata.
- Nepokládejte hořlavé předměty nebo předměty z umělé hmoty či tkaniny do blízkosti kompresoru nebo na něj.
- Nečistěte kompresor za pomoci hořlavých kapalin nebo ředidel. Používejte pouze vlhký hadr a zajistíte, aby přípojovací kabel byl vypojen ze zásuvky elektrického proudu.
- Kompresor pracuje výhradně se stlačeným vzduchem. Nepoužívejte jej pro žádný druh plynu.
- Stlačený vzduch, vyprodukovaný tímto kompresorem, nelze používat v potravinářském, farmaceutickém a zdravotnickém sektoru (je to možné pouze po provedení patřičných úprav) a nelze jej používat pro ložné potápěčských lahví.
- Nepoužívejte kompresor bez ochranného krytu řemenu a nedotýkejte se částí, které jsou v pohybu.

△ CO JE TŘEBA VĚDĚT

- Tento kompresor je vyroben tak, aby fungoval přerušovaně v poměru uvedeném na štítku s technickými údaji (např. S3-50 znamená 5 minut provozu a 5 minut přestávky) a zabránění tak přílišnému zahřátí elektrického motoru. Motor je vybavený tepelným ochranným spínačem, který automaticky přeruší přívod elektrického proudu, pokud by došlo k přílišnému zvýšení teploty při odběru proudu.
- Pro lepší průběh spuštění kompresoru je kromě uvedených operací důležité vypnout a znovu zapnout spínač presostatu (obr. 1a-1b).
- U jednofázových verzí je pak třeba stisknout tlačítko pro obnovu chodu, které se nachází na skříni svorkovnice motoru (obr. 2).
- U třířázových verzí stačí ručně zapnout spínač presostatu anebo stisknout tlačítko ochranného spínače, které se nachází uvnitř skřínky elektrického rozváděče (obr. 3a-3b-3c).
- Jednofázové verze jsou pro lepší spuštění motoru vybavené presostatem s ventilem pro vypouštění vzduchu se zpzděným uzavíráním a nebo klapkou na zpětném ventilu. Krátký výstup vzduchu z prázdné nádrže je tedy normální.
- Všechny kompresory jsou vybaveny pojistným ventilem, který v případě špatného fungování presostatu zasáhne a zaručí tak bezpečný chod kompresoru (obr. 4).
- Všechny dvoustupňové kompresory jsou vybaveny pojistným ventilem u přívodu vzduchu do nádrže a u spojovací hadice na hlavě kompresoru mezi nízkým a vysokým tlakem. I tyto ventily zasáhnou v případě nesprávného fungování (obr. 5).
- Při montáži pneumatického nářadí na hadici se stlačeným vzduchem, produkovaným kompresorem, je bezpodmínečně nutné zastavit výstup vzduchu z hadice.
- Při použití stlačeného vzduchu pro různé účely (nafukování, práce s pneumatickými nářadími, stříkání barvy, mytí čistícími prostředky s obsahem vody apod.) je třeba znát a respektovat předpisy pro jednotlivé případy použití.

2 ZAPNUTÍ A POUŽITÍ

- Podle příložených pokynů přimontujte kolečka a opěrnou patku (u některých modelů kolečko s otočným čepem). U verzí s pevnými nožkami přimontujte přední opěrný třmen, případně tlumící podložky.
- Zkontrolujte, jestli údaje na výrobním štítku kompresoru zodpovídají údajům elektrické sítě; je povolena změna napětí +/-10% vzhledem na nominální hodnotu.
- Zkontrolujte, zda je spínač presostatu na kompresoru v pozici O (OFF – vypnutý, obr. 6a-6b-6c-6d) a vsuňte zástrčku napájecího kabelu do zásuvky.
- U třířázových verzí zapojte zástrčku do rozváděče chráněného vhodnými pojistkami.
- Instalaci a zapojení modelů s elektrickým rozváděčem (řídící jednotky Tandem nebo zapojení hvězda-trojúhelník) mohou provádět výhradně kvalifikovaní pracovníci.
- Před průhledový hledáček zkontrolujte hladinu oleje. V případě potřeby povolte vypouštěcí zátku a olej dolijte (obr. 7a-7b).
- Nyní je kompresor připravený k použití.
- Spínačem na presostatu (nebo voličem u verzí s elektrickým rozváděčem - obr. 6a-6b-6c-6d) spusťte kompresor, který začne čerpat vzduch a vypouští ho přívodní hadicí do tlakové nádrže. U dvoustupňových kompresorů je vzduch nasávaný do vložky válece nízkého tlaku a předběžně stlačený. Potom je vypouštěn trubkou recirkulace do vložky vysokého tlaku a pak do nádrže. Tento pracovní cyklus umožňuje dosáhnout vyššího tlaku

vzduchu a to až na 11 bar (15 bar u speciálních přístrojů).

- Při dosažení maximální nastavené hodnoty (zadané výrobcem ve fázi kolaudace) se kompresor zastaví a odlehčovacím ventilem, který se nachází pod presostatem, vypustí přebytečný vzduch z hlavy kompresoru a z přívodní hadice (u verzí se zapojením hvězda-trojúhelník je namisto odlehčovacího ventilu elektromagnetický ventil, který zasáhne při zastavení motoru).
- Tento systém usnadní budoucí spuštění, protože v hlavě kompresoru nebude žádný tlak. Jakmile kompresor dosáhne dolní nastavenou hodnotu, automaticky se opět spustí (cca 2 bar mezi horní a dolní hodnotou). Hodnotu tlaku v nádrži lze kontrolovat na manometru, který je součástí výbavy kompresoru (obr. 4).
- Kompresor pak automaticky pracuje, dokud jej nevypnete spínačem na presostatu nebo voličem na elektrickém rozváděči (obr. 6a-6b-6c-6d). Než kompresor znovu zapnete, vyčkejte alespoň 10 sekund od jeho vypnutí.
- U verzí s elektrickým rozváděčem musí být presostat vždy v pozici ZAPNUTO I (ON).
- U verzí typu Tandem je možné díky přidružené řídící jednotce použít jen jeden ze dvou kompresorových agregátů (j střídavě) nebo oba současně podle potřeby. V tom případě je nutné provést spuštění odstupňované, aby se vyloučila přílišná spotřeba elektrické energie při rozjezdu (načasované spuštění).
- Pouze kompresory s kolečky jsou opatřeny redukčním ventilem tlaku (u verzí s pevnými nožkami) je tento ventil instalovaný na vedení). Kulatým tlačítkem při otevření ventilu lze regulovat tlak vzduchu a optimalizovat

tak práci s pneumatickým nářadím (zvýšení tlaku - vytáhněte tlačítko a otočte ve směru hodinových ručiček, snížení tlaku - vytáhněte tlačítko a otočte proti směru hodinových ručiček, **obr. 8**). Po nastavení požadované hodnoty tlačítko zajistěte tak, že je zatlačíte.

- Nastavenou hodnotu můžete kontrolovat na manometru (u modelů, které jím jsou vybavené - **obr. 9**).
- Zkontrolujte, jestli je spotřeba vzduchu a maximální provozní tlak pneumatického nástroje kompatibilní s tlakem nastaveným na regulátoru tlaku a s množstvím vzduchu dodávaným z kompresoru.**
- Po ukončení práce s kompresorem stroj zastavte, odpojte ze sítě elektrického napětí a vypusťte vzduch z nádrže.

3 VZDUŠNÍK (U JEDNOTEK S UCHYCENÍM NA VZDUŠNÍKU)

- Je nutno předejít korozí: v závislosti na podmínkách užití se může uvnitř nádrže hromadit kondenzát, který je nutné každý den vypouštět. Vypouštění lze provést ručně, a to otevřením odvodňovacího ventilu, nebo pomocí samočinného vypouštění, pokud je u nádrže k dispozici. Přesto je však nutné každý týden zkontrolovat správnou funkci automatického ventilu. To se provádí otevřením ventilu ručního vypouštění a kontrolou přítomnosti kondenzátu (**obr. 13**).
- Je vyžadována pravidelná provozní kontrola vzdušníku, protože koroze uvnitř by snižovala tloušťku ocelového pláště, což s sebou nese riziko protržení. Pokud se místní nařízení vztahují na provoz, je nutné dbát jejich dodržování. Je zakázáno používat vzdušník, pokud tloušťka pláště dosáhne minimální hodnoty uvedené v příručce údržby vzdušníku (jeden z dokumentů, který byl dodán spolu s jednotkou).
- Životnost vzdušníku je závislá zejména na provozních podmínkách. Vyvarujte se instalaci kompresoru ve špinavém a korozivním prostředí, které by výrazně zkrátilo životnost nádoby.
- Nádobu a její součásti neupevňujte přímo k zemi ani k pevné konstrukci. Tlakovou nádobu osadte tlumiči vibrací, abyste zabránili možnému porušení únavou, které by bylo způsobeno vibracemi nádoby během provozu.
- Nádobu zatěžujte pouze v rámci limitů tlaku a teploty uvedených na továrním štítku a ve zkušební zprávě.
- Nádobu nesmí být žádným způsobem upravována, ať již jde o svařování, vrtání nebo jinou mechanickou činnost.

4 ÚDRŽBA

- Životnost kompresoru závisí na kvalitě prováděné údržby.
- PŘED PROVÁDĚNÍM JAKÉHOKOLI ZÁSAHU PŘEPNĚTE PRESOSTAT DO POZICE OFF, ODPOJTE KOMPRESOR ZE SÍTĚ ELEKTRICKÉHO NAPĚTÍ A VYPUSŤTE VZDUCH Z NÁDRŽE.**
- Zkontrolujte utažení všech šroubů (zejména šroubů hlavy agregátu) (**obr. 10**). Kontrolu je nutné provést před prvním uvedením kompresoru do provozu.

TABULKA 1 – UTAHOVÁNÍ SVOREK HLAVICE

	Nm min. utahovací moment	Nm max. utahovací moment
Šroub M6	9	11
Šroub M8	22	27
Šroub M10	45	55
Šroub M12	76	93
Šroub M14	121	148

- Čistíte odsávací filtr podle toho, v jakém prostředí kompresor pracuje. V každém případě ho vyčistěte vždy po 100 hodinách práce a v případě potřeby ho vyměňte (zanesený filtr je důvodem snížení výkonu, jeho ucpání způsobuje větší opotřebení kompresoru, **obr. 11a-11b**).
- Vyměňte olej po prvních 100 odpracovaných hodinách a pak vždy po 300 hodinách provozu. Pravidelně kontrolujte hladinu oleje.
- Používejte minerální olej **API CC/SC SAE 40** (pro provoz v severských zemích doporučujeme typ **API CC/SC SAE 20**). Nemíchejte různé druhy oleje. Pokud by došlo ke změně barvy oleje, je třeba jej okamžitě vyměnit (bělavý = voda v oleji, ztmavnutí = přehřátý olej).
- Dobře utahujte plnicí uzavěr (**obr. 12**), ujistěte se, zda nedochází k únikům oleje během provozu. Každý týden kontrolujte hladinu oleje, aby bylo zaručeno správné mazání (**obr. 7a**).
- Pravidelně kontrolujte napnutí řemenů. Jejich průhyb (f) má být cca 1 cm (**obr. 14**).

TABULKA 2 – INTERVALY ÚDRŽBY

FUNKCE	PO PRVNÍCH 100 HODINÁCH	PO KAŽDÝCH 100 HODINÁCH	PO KAŽDÝCH 300 HODINÁCH
Čištění nasávacího filtru a/nebo výměna filtračního prvku		•	
Výměna oleje*	•		•
Utažování svorek hlavice	Kontrolu je nutné provést před prvním uvedením kompresoru do provozu.		
Vypouštění kondenzované vody z nádrže	24 h ----> 24 h ----> 24 h ----> ...		
Kontrola napnutí řemenů	Pravidelně		

* Jak použitý olej tak kondenzát **MUSÍ BÝT ZPRACOVÁNY** s ohledem na ochranu prostředí a podle platných zákonů.

Likvidace kompresoru musí být provedena v souladu s nařízeními předmětné místní normativy.

5 MOŽNÉ PORUCHY A POVOLENÉ ZÁSAHY

V případě poruch v elektrické části kompresoru (v kabelech, motoru, presostatu, elektrickém rozváděči apod.) si vyžádejte zárok kvalifikovaného elektrikáře.

PORUCHA	PŘÍČINA	ZÁSAH
Únik vzduchu z ventilu presostatu.	Zpětný ventil je opotřebený nebo znečištěný na těsnicím okraji a neplní správně svoji funkci.	Odschroubujte šestihranný talíř zpětného ventilu, vyčistěte sedlo a kotouček ze speciální gumy (vyměřte jej, pokud je opotřebený). Namontujte zpět a řádně utáhněte (obr. 15a-15b).
	Ventil pro odvod kondenzátu je otevřený.	Zavřete ventil pro odvod kondenzátu.
	Trubička z rilsanu není správně připojena k presostatu.	Připojte správně trubičku z rilsanu k presostatu (obr. 16).
Snížená výkonnost. Časté spouštění. Nízké hodnoty tlaku.	Příliš velká spotřeba.	Snižte potřebu stlačeného vzduchu.
	Úniky ze spojů a/nebo hadic.	Oprave těsnění.
	Ucpání odsávacího filtru.	Vyčistěte/vyměňte odsávací filtr (obr. 11a-11b).
	Prokluzování řemenů.	Zkontrolujte napnutí řemenů (obr. 14).

PORUCHA	PŘÍČINA	ZÁSAH
Motor a/nebo kompresor se příliš zahřívá.	Nedostatečná ventilace.	Zlepšete podmínky prostředí.
	Ucpání průchodu vzduchu.	Zkontrolujte, případně vyměňte vzduchový filtr.
	Špatné mazání.	Doplňte nebo vyměňte olej (obr. 17a-17b-17c).
Při pokusu o spuštění se kompresor zastaví, protože zasáhl ochranný spínač při přehřátí motoru.	V hlavě kompresoru je při spouštění vzduch.	Vyprázdněte hlavu kompresoru pomocí tlačítka presostatu.
	Nízká teplota.	Zlepšete podmínky prostředí.
	Nedostatečné napětí.	Zkontrolujte, zda napětí v síti odpovídá napětí na štítku kompresoru. Vylučte případné prodlužovací kabely.
Při pokusu o spuštění se kompresor zastaví, protože zasáhl ochranný spínač při přehřátí motoru.	Nesprávné nebo nedostatečné mazání.	Zkontrolujte hladinu oleje, doplňte nebo vyměňte olej.
	Elektromagnetický ventil nefunguje.	Kontaktujte Technický servis.
Kompresor se během chodu náhle zastaví.	Zásah ochranného spínače motoru.	Zkontrolujte hladinu oleje.
		Jednofázové verze: Vypněte spínač presostatu a znovu ho zapněte (obr. 1a). Znovu zapněte ochranný spínač (obr. 2) a spusťte kompresor (obr. 1b). Pokud problém dál trvá, kontaktujte Technický servis.
		Verze se zapojením hvězda-trojúhelník: Znovu zapněte ochranný spínač uvnitř skříňky el. rozváděče (obr. 3c) a spusťte kompresor (obr. 6d). Pokud problém dál trvá, kontaktujte Technický servis.
		Ostatní verze: Vypněte spínač presostatu a znovu ho zapněte (obr. 1a-1b). Pokud problém dál trvá, kontaktujte Technický servis.
	Porucha v elektrické části.	Kontaktujte Technický servis.
Kompresor za chodu vibruje a motor vydává nepravidelný zvuk. Když se zastaví, už se nespustí, i když zvuk motoru dál trvá.	Jednofázové motory: vadný kondenzátor.	Nechejte vyměnit kondenzátor.
	Třífázové motory: Chybí jedna fáze třífázového systému, pravděpodobná vada u některé z pojistek.	Zkontrolujte pojistky uvnitř el. rozváděče nebo el. skříňky a případně vyměňte vadné pojistky (obr. 18).
Nezvyklá přítomnost oleje ve vedení.	Přílišné množství oleje v agregátu.	Zkontrolujte hladinu oleje.
	Opotřeбенé segmenty.	Kontaktujte Technický servis.
Úniky kondenzátu z odvodového ventilu.	Přítomnost nečistot/písku uvnitř ventilu.	Vyčistěte ventil.

Zásahy, neuvedené v této tabulce, mohou provádět výhradně autorizované Technické servisy, které si v případě potřeby vyžádají originální náhradní díly. Jakýkoli neodborný zásah může být nebezpečný a v každém případě ruší záruku na příslušný kompresor.

Uschovajte túto príručku s pokynmi na obsluhu prístroja tak, aby ste mohli do nej kedykoľvek nahliadnúť

1 POUŽITIE OPATRENÍ

Hodnota AKUSTICKÉHO TLAKU nameraná z 4m vo voľnom poli je rovnaká ako hodnota AKUSTICKÉHO VÝKONU uvedená na žitom označení umiestnenom na kompresore, menej ako 20 dB.

⚠ ČO TREBA ROBIŤ

- Kompresor sa musí používať vo vhodnom prostredí (dobře prevetrávanom, s teplotou prostredia v rozmedzí od +5°C až +40°C) a nikdy sa nesmie používať v prašnom a kyslom prostredí, v prostredí s výparmi, s výbušnými alebo horľavými plynmi.
- Vždy dodržte bezpečnú vzdialenosť, aspoň 4 metre, medzi kompresorom a pracovnou zónou.
- Prípadné farbenia, ktoré sa môžu vyskytnúť na ochranných krytoch kompresoru počas lakovacích prác, poukazujú na príliš blízku vzdialenosť.
- Zasuňte vidlicu, zástrčku elektrického kábla do zásuvky, vhodnej čo do formy, napätia a frekvencie a konformnej, zhodnej s platnými právnymi normami.
- Pri trojfázových verziah dajte namontovať vidlicu, zástrčku pracovníkovi s kvalifikáciou elektrikára podľa platných miestnych noriem. Pri prvom spustení skontrolujte, či je smer otáčania správny a či zodpovedá smeru, zobrazenom na šípke, umiestnenej na ochranných krytoch remeňa (verzie s plastickou ochranou) alebo na motore (verzie s kovovými ochranami).
- Používajte predlžovačky elektrického kábla s maximálnou dĺžkou 5 metrov a s adekvátnym prierezom kábla.
- Nedoporučuje sa používať predlžovačky odlišných dĺžok a prierezov, ako aj adaptéry a multizásuvky.
- Na vypnutie kompresora používajte vždy a výlučne vypínač presostatu alebo vypínač na rozvodnej doske, u tých modelov, kde sa vyskytuje. Nevypínajte kompresor vypojením ho z elektrickej zásuvky, aby sa zabránilo reštartu, opätovnému spusteniu s tlakom v hlave.
- Pri presúvaní kompresora používajte vždy a jedine rukoväť.
- Kompresor vo funkčnej prevádzke musí byť umiestnený na stabilnej podložke a v horizontálnej polohe, aby sa zabezpečilo jeho správne mazanie.
- Postavte kompresor do vzdialenosti aspoň 50 cm od múru, aby sa umožnila optimálna recirkulácia čerstvého vzduchu a zaručilo jeho správne ochladzovanie.

⚠ ČO SA NESMIE ROBIŤ

- Nikdy nenasmerujte prúd vzduchu na osoby, zvieratá alebo smerom na vlastné telo (používajte ochranné okuliare na ochranu očí proti vniknutiu cudzích telies, nadvihnutých prúdom vzduchu).
- Nikdy nenasmerujte prúd tekutín z postrekovacích nástrojov, napojených na kompresor, smerom na samotný kompresor.
- Nikdy nemanipulujte s prístrojom holými nohami alebo s mokrymi rukami a nohami.
- Neťahajte napájací kábel pri vypínaní vidlice, zástrčky zo zásuvky alebo pri presúvaní kompresora.
- Nenechávajte prístroj vystavený atmosférickým vplyvom (dažďu, slnku, hmle, snehu).

- Neprevádzajte kompresor s nádržou pod tlakom.
- Nevykonávajte zvarenie alebo mechanické práce na nádrži. V prípade závad alebo korózií sa doporučuje kompletne vymeniť nádrž.
- Nedovoľte používať kompresor neoborným a neskusným osobám. Deťom a zvieratám zabráňte prístup do pracovnej zóny.
- Nekladte horľavé predmety alebo nylónové a látkové predmety do blízkosti a/alebo na kompresor.
- Nečistite strojnú zariadenie s horľavými tekutinami prostriedkami alebo riedidlami. Používajte jedine navlhčenú utierku a presvedčte sa, či ste vypojili vidlicu, zástrčku z elektrickej zásuvky.
- Používanie kompresora je úzko spojené so stlačeným vzduchom. Nepoužívajte strojnú zariadenie pre žiaden iný typ plynu.
- Stlačený vzduch, vyprodukovaný týmito strojnými zariadeniami, sa nemôže používať vo farmaceutickom, potravinárskom alebo v nemocničnom sektore bez špeciálneho upravenia a nesmie sa používať ani na plnenie potapečských bômb.
- Nepoužívajte kompresor bez ochrán (ochranný kryt remeňa) a nedotýkajte sa častí, ktoré sú v pohybe.

⚠ ČO TREBA VEDIŤ

- Tento kompresor je vyrobený pre prevádzku so vzťahom prerušenia, špecifikovaným na štítku s technickými údajmi (napríklad: S3-50 znamená 5 minút pracovnej činnosti a 5 minút prestávky), aby sa predišlo nadmernému prehriatiu elektrického motora. V prípade, že by sa vyskytlo prehriatie, ziasnajte tepelnú ochranu, ktorou je motor vybavený a automaticky sa preruší prívod elektrického prúdu, keď je teplota príliš vysoká z dôvodu nadmerného absorbovania prúdu.
- Na uľahčenie znovu-spustenia strojného zariadenia je dôležité, okrem uvedených operácií, manipulovať s tlačítkom presostatu, uviesť ho do polohy vypnutý a potom znova do polohy zapnutý (obr. 1a-1b).
- Pri jednofázových verziah je treba zasiahnuť ručne, stlačením reštartovacieho, obnovovacieho tlačítka, umiestneného na svorkovnicovom paneli motora (obr. 2).
- Pri trojfázových verziah postačí zakročiť ručne na tlačítko presostatu a vrátiť ho späť do polohy zapnutý alebo zasiahnuť na tepelné tlačítko, umiestnené vo vnútri skrinky elektrického rozvádzača (obrázky 3a-3b-3c).
- Jednofázové verzie majú presostat vybavený vypúšťacím ventilom/vzduchu s oskoreným zatváraním (alebo ventilom, umiestneným na spätnom ventile), ktorý uľahčuje rozbah motora a preto je normálne, že aj pri prázdnej nádrži, vychádza z nej vzduch po niekoľko sekúnd.
- Všetky kompresory sú vybavené poistným ventilom, ktorý zasiahne v prípade nesprávneho fungovania presostatu a tým zaručí bezpečnosť strojného zariadenia (obr. 4).
- Všetky dvojstupňové kompresory sú vybavené poistnými ventilmi na kolektore, prívodnom potrubí vzduchu do nádrže a na prepovovacej rúrke medzi nízkym a vysokým tlakom, umiestnenej na hlave. Ventily zasiahnu v prípade nesprávneho fungovania (obr. 5).
- Počas operácie napojenia pneumatického prístroja na rúčku stlačeného vzduchu dodávaného z kompresora, je absolútne dôležité prerušiť prúd vzduchu vo výstupe zo samotnej rúrky.
- Použitie stlačeného vzduchu na iné účely ako boli navrhnuté (napr. nafukovanie, pneumatické nástroje, lakovanie, umývanie s čistiacimi prostriedkami len na báze vody, atď.) si vyžaduje znalosť a rešpektovanie noriem, platných v jednotlivých prípadoch.

2 SPUSTENIE DO PREVÁDZKY A POUŽITIE

- Namontujte kolieska a nožičku (alebo pivočné koliesko pre modely, u ktorých sa dodáva) podľa návodu, ktorý je priložený v balení. Preverzte s pevnými nožičkami, namontujte súpravu predných páteiek alebo protivibračné podpery, ak sú nimi vybavené. Skontrolujte si, či elektrické údaje na štítku zodpovedajú reálnym charakteristikám zariadenia (napätie a výkon).
- Skontrolujte, či údaje na výrobnom štítku kompresora zodpovedajú údajom elektrickej siete; je povolená odchýlka napätia +/-10% vzhľadom na nominálnu hodnotu.
- Zapojte vidlicu, zástrčku elektrického kábla do príslušnej zásuvky a overte si, či tlačítko presostatu, umiestnené na kompresore, je vo vypnutej polohe «O» (OFF) (obr. 6a-6b-6c-6d).
- Pri trojfázových verziah zapojte vidlicu, zástrčku do rozvádzača, chráneného vhodnými poistkami.
- Pri verziah, vybavených elektrickým rozvádzačom (stanice "Tandem" alebo spúšťače hviezda-trojuholník) dajte namontovať inštaláciu a napojenia (na motor, na presostat a na elektroventil, ak je vo vybavení) kvalifikovanému personálu.
- Skontrolujte hladinu oleja pomocou priezorníka a podľa potreby olej doplňte po odskrutkovaní odvzdušňovacieho uzáveru (obr. 7a-7b).
- Teraz je kompresor pripravený na použitie.

- Pôsobením na vypínač presostatu (alebo na selektor, prepínač pri verziah s elektrickým rozvádzačom (obr. 6a-6b-6c-6d), kompresor sa čerpaním vzduchu uvedie do chodu a vháňa vzduch do prívodnej rúrky v nádrži. V dvojtupňových verziah sa vzduch nasáva do trúbky valca, nazývanej nízkym tlakom a predpätím. Potom sa vháňa cez recirkulovacia rúčku do trúbky, nazývanej vysokým tlakom a potom do nádrže. Tento pracovný cyklus umožní dosiahnuť vyššie tlaky a disponibilnú vzduchu na 11bar (15 bar pre špeciálne strojnú zariadenia).
- Po dosiahnutí maximálnej hodnoty prevádzkového tlaku (nastavenej výrobcom v kolaudačnej fáze), kompresor sa zastaví a vypustí nadbytočný vzduch, prítomný v hlave a prívodnej rúrke, cez ventily umiestnený pod presostatom (vo verziah hviezda-trojuholník pomocou elektroventilu, ktorý zasiahne pri zastavení sa motoru).
- Týmto sa dosiahne uľahčenie nasledovného znovu-spustenia v dôsledku neprítomnosti tlaku v hlave. Zúžikovaním vzduchu sa kompresor automaticky znova uvedie do chodu, keď sa dosiahne dolná kalibrovia hodnota (asi 2 bary medzi hornou a dolnou hodnotou). Tlak, prítomný vo vnútri nádrže, je možné kontrolovať prostredníctvom odčítavania na priloženom manometre (obr. 4).
- Kompresor pokračuje v prevádzke tohto automatického cyklu až dovtedy, kým sa nezasiahne na vypínač presostatu(alebo na selektor, prepínač pri verziah s elektrickým rozvádzačom, obr. 6a-6b-6c-6d). Ak sa požaduje znova spustiť kompresor do prevádzky, počkajte aspoň 10 sekúnd od

momentu vypnutia predtým ako ho reštartujete, znova uvediete do chodu.

- Vo verziiach s elektrickým rozvádzačom presostat musí byť vždy nastavený do polohy ZAPNUTÝ I (ON).
- Vo verziiach s tandemom, dodávaná stanica umožňuje použitie len jednej z dvoch skupín kompresorov (prípadne s alternatívnym použitím) alebo obidvoch súčasne, v závislosti od potrieb. V tomto poslednom prípade sa bude spustenie do prevádzky mierne odlišovať, aby sa zabránilo nadmernému absorbovaniu prúdu na začiatku (temporizovaný, spomalený štart).
- Len kompresory s podvozkom sú vybavené redukčným ventilom tlaku vzduchu (vo verziiach s pevnými nožičkami sa normálne inštaluje na používanú linku). Pôsobením na rukoväť pri otvorení kohútiku (potiahnutím smerom dohora a otáčaním v smere chodu hodinových ručičiek na zvýšenie tlaku a proti smeru chodu hodinových ručičiek na zníženie tlaku, (obr. 8) je možné regulovať tlak vzduchu takým spôsobom, aby sa čo najlepšie využívali pneumatické prístroje. Potom, ako ste nastavili požadovanú hodnotu, zatlačte na rukoväť, aby ste ju zablokovali.
- Nastavenú hodnotu je možné overiť pomocou manometra (pri verziiach, ktoré sú nim dotované, obr. 9).
- Kontrolujte, či sú spotreba vzduchu a maximálny prevádzkový tlak pneumatického nástroja, ktorý má byť použitý, kompatibilné s nastaveným tlakom na regulátore tlaku a s množstvom dodávaného vzduchu z kompresoru.**
- Po ukončení práce zastavte strojné zariadenie, odpojte elektrickú vidlicu, zástrčku a vyprázdňte nádrž.

3 NÁDRŽ NA STLAČENÝ VZDUCH (NA JEDNOTKÁCH NAMONTOVANÝCH NA NÁDRŽI)

- Je nevyhnutné zabrániť vzniku korózií: podľa podmienok používania, vo vnútri nádrže sa môže akumulovať kondenzát a ten sa musí každý deň vypúšťať. Túto operáciu je možné vykonávať ručne a to otvorením vypúšťacieho ventilu, alebo prostredníctvom automatického vypúšťania, ak je toto namontované v nádrži. Napriek tomu je nevyhnutné vykonávať, jeden raz do týždňa, kontrolu správneho fungovania automatického ventilu. Za tým účelom, otvorte ventil rýchleho vypúšťania a prekontrolujte prípadnú priťmosenosť kondenzátu (obr. 13).
- Je potrebné periodicky kontrolovať nádrž na stlačený vzduch, pretože vnútorná korózia môže znížiť hrúbku ocelevej steny s následným rizikom explózií, výbuchov. V prípade aplikácie noriem, dodržujte miestne predpisy. Nádrž na stlačený vzduch sa nesmie používať vtedy, keď hrúbka steny dosiahne minimálnu hodnotu, ktorá je uvedená v príslušnej príručke pre údržbu (časť dokumentácie dodávaná spolu s jednotkou).
- Životnosť nádrže na stlačený vzduch závisí predovšetkým od pracovného prostredia. Vyhnite sa inštalácii kompresora v znečistenom a korozívnom prostredí, pretože tieto faktory by významne znížili životnosť nádrže.
- Neukotvujte nádrž alebo príslušné súčasti priamo na zem alebo na pevné podlahy. Namontujte tlakovú nádrž na protivibračné podložky (tampóny), aby sa vyhol poruchám z nadmerného namáhania zapríčineného z vibrácií nádrže počas jej používania.
- Pri používaní nádrže rešpektujte limity teploty a tlaku, ktoré sú uvedené na údajovom štítku a v skúšobnej správe.
- Nevykonávajte žiadne modifikácie na tejto nádrži prostredníctvom zvarovania, vŕtania alebo iných metód strojného opracovávanía.

4 ÚDRŽBA

- Životnosť strojného zariadenia je podmienená kvalitou údržby.
- PREDAKÝMKOLVEK ZÁSAAHOM PREPNITE PRESOSTAT DO POLOHY**

5 MOŽNOSŤ VYSKYTNUTIA SA ANOMÁLIÍ A RELATÍVNE ZÁSAAHY, KTORÉ SÚ DOVOLENÉ

Požiadajte o pomoc kvalifikovaného elektrikára, aby vykonal zásahy na elektrických súčiastkách (káble, motor, presostat, elektrický rozvádzač...)

ANOMÁLIA	PRÍČINA	ZÁKROK
Unikanie vzduchu z ventilu presostatu.	Spätňý ventil, ktorý z dôvodu opotrebovania alebo znečistenia v tesnacej drážke, nevykonáva správne svoju funkciu.	Odskrutkujte šesťhrannú hlavu spätného ventilu, vyčistite sedlo a disk zo špeciálnej gumy (akje opotrebovaný, vymeňte ho). Zaskrutkujte a dôsledne utiahnite ventil (obr. 15a-15b).
	Otvorený odvzdušňovací kohútik kondenzácie.	Zatvorte odvzdušňovací kohútik kondenzácie.
	Rúrka rilsan nie je správne zapojená do presostatu.	Správne zapojte rúrku rilsan dovnútra presostatu (obr. 16).

“OFF” (Vypnutý), ODPOJTE VIDLICU, ZÁSTRČKU A KOMPLETNE VYPRÁZDNITE NÁDRŽ.

- Skontrolujte utiahnutie všetkých skrutiek (špeciálne skrutky hlavy sústavy) (obr. 10). Kontrolu je nutné previesť pred prvým uvedením kompresora do chodu.

TABUĽKA 1 – UTIAHNUTIE SVORIEK HLAVICE

	Nm Min. Moment	Nm Max. Moment
Skrutka M6	2	11
Skrutka M8	9	27
Skrutka M10	45	55
Skrutka M12	76	93
Skrutka M14	121	148

- Očistite nasávací filter v závislosti od znečistenia pracovného prostredia a aspoň po každých 100 odpracovaných hodinách. Podľa potreby ho vymeňte (zanesený filter determinuje menšiu výkonnosť, zatiaľ čo neúčinný, upchaný filter spôsobuje väčšie opotrebovanie kompresora) (obr. 11a-11b).
- Vymeňte olej po prvých 100 hodinách prevádzky a následne po každých 300 hodinách. Periodicky kontrolujte hladinu oleja.
- Používajte minerálny olej API CC/SC SAE 40. (Pre chladné klimatické oblasti sa doporučuje API CC/SC SAE 20). Nemiešajte dokopy odlišné kvality olejov. Ak sa prejavia zmeny farby (beľavá = prítomnosť vody; tmavá = prehriatie), doporučuje sa ihneď vymeniť olej.
- Uzáver po doplnení dobre utiahnite (obr. 12) a uistite sa, či neprepúšťa počas prevádzky. Raz do týždňa prekontrolujte hladinu oleja, aby sa včasne zaručila správna lubrikácia, mazanie (obr. 7a).
- Periodicky kontrolujte napätie remeňov, ktoré musia mať ohybanie, prehnutie (f) asi 1 cm (obr. 14).
- Tak vypustený olej ako aj kondenzácia MUSIA BYŤ ZLIKVIDOVANÉ v zmysle ochrany životného prostredia a platných právnych noriem.

TABUĽKA 2 – INTERVALY ÚDRŽBY

FUNKCIA	PO PRVÝCH 100 HODINÁCH	KAŽDÝCH 100 HODIN	KAŽDÝCH 300 HODIN
Čistenie nasávacieho filtra a/alebo výmena filtračného prvku		•	
Výmena oleja*	•		•
Utiahnutie svoriek hlavice	Kontrolu je nutné previesť pred prvým uvedením kompresora do chodu.		
Vypustenie kondenzovanej vody z nádržky	24 h ----> 24 h ----> 24 h ----> ...		
Kontrola napnutia remeňov	Pravidelne		

Kompresor musí byť zlikvidovaný podľa predpisovaných noriem danej krajiny.

ANOMÁLIA	PRÍČINA	ZÁKROK
Zníženie výkonnosti, časté spustenia sa chodu. Nízke tlakové hodnoty.	Nadmerné spotreby.	Znížte potrebu po stlačení vzduchu.
	Unikania zo spojov a/alebo potrubí.	Vymeňte tesnenia.
	Upchanie, zanesenia nasávacieho filtra.	Vyčistite / vymeňte nasávací filter (obr.11a-11b).
	Preklzávanie remeňa.	Skontrolujte napätie remeňa (obr. 14).
Motor a/alebo kompresor sa nepravidelne zahrievajú.	Nedostatočné prevetrávanie.	Zlepšite prostredie.
	Upchanie vzdušných priechodov.	Skontrolujte a prípadne očistite vzduchový filter.
	Nedostatočné mazanie, lubrifikačia.	Doplňte alebo vymeňte olej (obr. 17a-17b-17c).
Po pokuse o rozbeh, kompresor sa zastaví z dôvodu zasiahnutia tepelných ochrán následkom veľkého namáhania motora.	Rozbeh s nabitou hlavou kompresora.	Vyprázdnite hlavu kompresora tak, že stlačíte tlačidlo tlakomeru.
	Nízka teplota.	Zlepšite podmienky prostredia.
	Nedostatočné napätie.	Prekontrolujte, či sieťové napätie zodpovedá napätiu, udávanému na štítku. Odstráňte prípadné predžiovačky.
	Chybné alebo nedostatočné mazanie, lubrifikačia.	Skontrolujte hladinu, doplňte a prípadne vymeňte olej.
	Neúčinný elektroventil.	Zavolajte do Servisného strediska.
Kompresor sa zastaví počas prevádzky bez zjavných motívov.	Zasiahla tepelná ochrana motora.	Skontrolujte hladinu oleja.
		Jednofázové jednostupňové verzie: Zasiahnite na tlačítko presostatu, otočte ho do polohy Vypnutý a znova ho otočte do polohy Zapnutý (obr. 1a). Znovu-nastavte tepelnú ochranu (obr. 2) a reštartujte (obr. 1b). Ak porucha pretrváva, zavolajte do Servisného strediska.
		Verzie so spúšťačom hviezda-trojuholník: Zasiahnite na tepelné tlačítko, umiestnené vo vnútri skrinky elektrického rozvádzača (obr. 3c) a reštartujte (obr. 6d). Ak porucha pretrváva, zavolajte do Servisného strediska.
		Iné verzie: Zasiahnite na tlačítko presostatu, otočte ho do polohy Vypnutý a znova ho otočte do polohy Zapnutý (obr. 1a-1b). Ak porucha pretrváva, zavolajte do Servisného strediska.
	Elektrická porucha.	Zavolajte do Servisného strediska.
Kompresor počas prevádzky vibruje a motor vydáva nepravidelný zvuk. Ak sa zastaví, viac nenašartuje a to aj napriek tomu, že je počutý zvuk motora.	Jednofázové motory: závadný kondenzátor.	Dajte vymeniť kondenzátor.
	Trojfázové motory: Chýba jedna fáza v trojfázovom systéme pripojenia, pravdepodobne z dôvodu prerušenia poistky.	Skontrolujte poistky vo vnútri elektrického rozvádzača alebo v elektrickej skrinke a prípadne poškodené poistky vymeňte (obr. 18).
Anomálna prítomnosť oleja v sieti.	Nadmerné dávkovanie oleja vo vnútri skupiny.	Skontrolujte hladinu oleja.
	Opatrebovanie segmentov.	Zavolajte do Servisného strediska.
Únik kondenzácie z odvodušňovacieho kohútika.	Prítomnosť nečistoty / piesku vo vnútri kohútika.	Postarajte sa o vyčistenie kohútika.

Akékoľvek iné zásahy musí vykonávať personál z autorizovaných Servisných stredísk a musí požiadať o dodanie originálnych náhradných dielov. Poškodenie strojného zariadenia môže narušiť bezpečnosť a v každom prípade ruší platnosť príslušnej záruky.

1 МЕРЫ ПРЕДОСТОРОЖНОСТИ

Значение АКУСТИЧЕСКОГО ДАВЛЕНИЯ, измеренного на 4 м в свободном поле, эквивалентно значению АКУСТИЧЕСКОЙ МОЩНОСТИ, обозначенной на желтой этикетке, расположенной на компрессоре, минус 20 dB.

ПРАВИЛА РАБОТЫ

- Компрессор должен работать в хорошо вентилируемых помещениях, при температуре от +5°C до +40°C. В воздухе помещения не должно содержаться пыли, паров кислот, взрывоопасных или легко воспламеняющихся жидкостей или газов.
- Безопасное расстояние от работающего компрессора – не менее 4 м до места основной работы.
- Если брызги распыляемой при помощи компрессора краски попадают на защитный кожух ременного привода, значит компрессор стоит слишком близко к месту работы.
- Сетевой разъем для вилки электропровода должен соответствовать ей по форме, напряжению, частоте и соответствовать действующим нормам ТБ.
- Для трехфазных электродвигателей вилку электропровода должны устанавливать только квалифицированный электрик, соблюдая действующие нормативы. При первом включении проверьте направление вращения ротора, которое должно совпадать со стрелкой на защитном кожухе привода (в моделях с пластмассовым кожухом) или на двигателе (в моделях с металлическим кожухом).
- При использовании удлинителя длина его кабеля не должна превышать 5 м, а его сечение должно соответствовать сечению кабеля компрессора.
- Не рекомендуется использовать удлинители большей длины, многоконтактные штепсели или переходные устройства.
- Выключайте компрессор всегда и только при помощи выключателя, расположенного на реле давления, либо при помощи выключателя электрошита, если он имеется в используемой вами модели. Чтобы после остановки компрессор не запустился с высоким давлением в головной части, не никогда не выключайте его, просто вынимая вилку из сети.
- Перемещая компрессор, тяните его только за предназначенную для этого скобу.
- Устанавливайте работающий компрессор на устойчивой горизонтальной поверхности: это гарантирует правильную смазку всех его узлов.
- Чтобы обеспечить нормальный приток охлаждающего воздуха к работающему компрессору, не устанавливайте его у стены ближе чем на 50 см.

НЕ ДЕЛАЙТЕ ЭТОГО

- Направлять струю сжатого воздуха на людей, животных или на собственное тело. (Чтобы со струей сжатого воздуха в глаза не попали мелкие частицы пыли, надевайте защитные очки).
- Направлять струю сжатого воздуха в сторону самого компрессора.
- Работать без защитной обуви, касаться работающего компрессора мокрыми руками и/или ногами.
- Резко дергать электропровод питания, выключая компрессор из сети, или тянуть за него, пытаться сдвинуть компрессор с места.
- Оставлять компрессор под воздействием неблагоприятных атмосферных явлений (дождь, прямые солнечные лучи, туман, снег).

- Перевозить компрессор с места на место, не сбросив предварительно давление из ресивера.
- Производить механический ремонт или сварку ресивера. При обнаружении дефектов или признаков коррозии металла необходимо его полностью заменить.
- Допускать к работе с компрессором неквалифицированный или неопытный персонал. Не разрешайте приближаться к компрессору детям и животным. Размещать рядом с компрессором легко воспламеняющиеся предметы или класть на корпус компрессора изделия из нейлона и других легко воспламеняющихся тканей.
- Протирать корпус компрессора легко воспламеняющимися жидкостями. Пользуйтесь исключительно смоченной в воде ветошью. Не забудьте предварительно отключить компрессор от электросети.
- Использовать компрессор для сжатия иного газа, кроме воздуха.
- Данный компрессор разработан только для технических нужд. В больницах, в фармацевтике и для приготовления пищи к компрессору необходимо подсоединять устройство предварительной подготовки воздуха. Нельзя применять компрессор для наполнения аквалангов.
- Включать компрессор в работу без защитного кожуха ременного привода и касаться его движущихся частей.

ЧТО НАДО ЗНАТЬ

- Во избежание чрезмерного перегрева электродвигателя компрессор работает в двухстадийном режиме периодического включения, соотношение между продолжительностью работы и выключением указано на табличке с техническими данными (например, S3-S5 означает 3 минут работы и 5 минут остановки). В случае перегрева срабатывает защитная термореле, останавливающая электродвигатель.
- Для плавности пуска двигателя, кроме указанного выше, переключатель реле давления необходимо перевести сначала в положение «выкл.», а затем снова в положение «вкл.» (рис. 1a-1b).
- У однофазных электродвигателей, когда они отключаются вследствие перегрева, снова включить двигатель в работу можно только выключателем на клеммной коробке самого двигателя (рис. 2).
- У трехфазных двигателей достаточно вручную перевести переключатель реле давления в положение «включено» или нажать переключатель термореле, расположенный на электрошите (рис. 3a-3b-3c).
- Для обеспечения плавного пуска в однофазных двигателях предусмотрено реле давления с выпускным воздушным клапаном замедленного действия (или с дополнительным на стопорном клапане). Поэтому при порожнем ресивере выход из воздушного клапана небольшой струи воздуха в течение нескольких секунд является нормальным.
- Для повышения безопасности работы все компрессоры оборудованы предохранительным клапаном, срабатывающим при отказе реле давления (рис. 4).
- У всех двухступенчатых компрессоров предохранительные клапаны устанавливаются на коллекторе напорного патрубка ресивера и на рециркуляционной трубе между низконапорным и высоконапорным цилиндрами в головной части компрессора. Они срабатывают в аварийных случаях (рис. 5).
- Подсоединяя к шлангу компрессора пневмоинструмент, не забывайте перекрывать воздушный флан.
- При использовании сжатого воздуха (надувание, распыление через пневмоинструмент, окраска, мойка растворами на водной основе и т.п.) соблюдайте все правила ТБ для каждого конкретного случая.

- (на электродвигателе, реле давления, электроклапане) должна выполняться только квалифицированным персоналом.
- По контрольному глазу проверьте уровень масла, при необходимости отвинтите крышку маслониловного отверстия и долейте масла (рис. 7a-7b).
- Теперь компрессор готов к работе.
- При переводе выключателя реле давления (или переключателя на электрошите) в положение «пуск» (рис. 6a-6b-6c-6d) компрессор начинает работать, подавая воздух через нагнетательный патрубок в ресивер. В двухступенчатых моделях воздух подается гильзу так называемого «низконапорного» цилиндра и затем в цилиндр «предварительного сжатия». По рециркуляционной трубе предварительно сжатый воздух переходит в гильзу «высоконапорного» цилиндра и оттуда - в ресивер. Такой рабочий цикл позволяет получать более высокое по сравнению с другими моделями давление – 11 бар (15 бар в компрессорах специального назначения).
- После того, как достигнуто максимальное рабочее давление (задается производителем в ходе испытаний), компрессор останавливается, излишек воздуха в головке и в напорном патрубке спускается

2 ПУСК И ЭКСПЛУАТАЦИЯ

- Установите колеса и ножку (в некоторых моделях шарнирно закрепленные) следуя инструкции. Если компрессор снабжен неподвижными или вибрационно устойчивыми ножками, установите переднюю скобу или иной предусмотренный комплект деталей.
- Проверьте, чтобы параметры, указанные на заводской табличке, соответствовали фактическим параметрам электрической проводки; допустимое колебание напряжения составляет $\pm 10\%$ от номинального значения.
- Вставить вилку питающего кабеля в розетку; переключатель реле давления при этом должен находиться в положении «О» (ВЫКЛ) (рис. 6a-6b-6c-6d).
- Для трехфазных электродвигателей вилка должна подсоединяться к электрошиту, оборудованному соответствующими главными предохранителями.
- Для моделей компрессоров с электрошитом (блок управления «Tandem» или пускатель с соединением «звезда-треугольник») установка электрошита и подсоединения всех необходимых контактов

СТРАВИТЕ ВОЗДУХ ИЗ РЕСИВЕРА.

- Проверьте затяжку всех винтов, в особенности, в головной части узла (рис. 10). Контроль необходимо провести перед первым запуском компрессора.

ТАБЛИЦА 1 – ЗАТЯГИВАНИЕ БОЛТОВ КРЫШКИ ЦИЛИНДРА

	Мин. момент затяжки, НМ	Макс. момент затяжки, НМ
Болт М6	9	11
Болт М8	22	27
Болт М10	45	55
Болт М12	76	93
Болт М14	121	148

через клапан сброса под реле давления (при соединениях «звезда-треугольник» – через электроклапан, срабатывающий при остановке двигателя).

- Этим снимается избыточное давление в головной части компрессора, и нагрузка на двигатель при последующем пуске снижается. По мере расходования воздуха давление в ресивере падает и как только достигнет нижнего предела (разница между верхним и нижним уровнем составляет 2 бара), электродвигатель автоматически вновь включается в работу.

Фактическое давление в ресивере показывается на манометре, входящем в комплект поставки. (рис. 4).

- В автоматическом режиме попеременного пуска и остановки компрессор работает до тех пор, пока выключатель реле давления (или на электрощите, см. рис. 6а-6б-6с-6д) не будет выключен.
- В моделях с электрощитом выключатель реле давления должен всегда находиться в положении ВКЛ. I (ON).
- Блок управления «Tandem», предусмотренный в некоторых моделях, позволяет использовать два компрессора – попеременно или, при необходимости, одновременно. В последнем случае, чтобы избежать пикового потребления электроэнергии, пуск второго относительно первого будет всегда немного сдвинут по времени.

- Редукционным клапаном давления оборудуются только компрессоры на тележке (в случае моделей на ножках такие клапаны обычно устанавливаются на линии подачи воздуха). При работе с пневмоинструментом давление можно регулировать поворачивая ручку клапана при открытом кране: подтянуть вверх и повернуть по часовой стрелке для повышения давления и против – для его уменьшения (рис. 8). Получив оптимальное для работы давление, заблокируйте клапан в нужном, снова опустив его ручку вниз.

- Давление можно проверить по манометру (в моделях, где он входит в комплект поставки, рис. 9).

- Проверить, чтобы расход воздуха и максимальное эксплуатационное давление пневматического инструмента были совместимы с давлением, установленным на регуляторе давления, и с количеством воздуха, подаваемого компрессором
- По окончании работы остановите компрессор, отключите его от сети питания и сбросьте давление из ресивера.

- Проверьте чистоту воздушного фильтра на всасе каждые 100 часов, при загрязненном воздухе помещения – чаще. Своевременно заменяйте его (загрязненный фильтр приводит к снижению КПД компрессора и преждевременному износу его частей, рис. 11а-11б).
- После первых 100 часов работы смените масло; в дальнейшем заменяйте его через каждые 300 часов. Периодически проверяйте уровень масла.
- Используйте минеральное масло марки API CC/SC SAE 40 (для холодного климата рекомендуется API CC/SC SAE 20). Никогда не смешивайте разные марки масла. Если масло меняет свой нормальный цвет (светлее обычного = попала вода; темнее обычного = перегрелось), немедленно замените.
- После смены масла тщательно заверните крышку наливного отверстия (рис. 12), проверьте на утечку во время работы компрессора. Чтобы все работающие части компрессора достаточно смазывались, еженедельно проверяйте уровень масла (рис. 7а).

ТАБЛИЦА 2 – ВРЕМЕННЫЕ ПРОМЕЖУТКИ МЕЖДУ ТЕХНИЧЕСКИМ ОБСЛУЖИВАНИЕМ

РАБОТА	СПУСТЯ ПЕРВЫЕ 100 ЧАСОВ	КАЖДЫЕ 100 ЧАСОВ	КАЖДЫЕ 300 ЧАСОВ
Чистка фильтра всасывания и/или замена фильтрующего элемента		•	
Замена масла*	•		•
Затягивание болтов крышки цилиндра	Контроль необходимо провести перед первым запуском компрессора		
Избавление от конденсата в резервуаре	24 h -----> 24 h -----> 24 h -----> ...		
Проверка напряжённости ремней	Периодически		

- Периодически проверяйте натяжение ремней привода: прогиб (f) должен составлять около 1 см (рис. 14).

- Отработанное масло и конденсат должны сливаться в соответствии с действующими нормами ОХРАНЫ ОКРУЖАЮЩЕЙ СРЕДЫ. Компрессор должен быть переработан следуя соответствующим каналам, предусмотренными местными нормативами

3 ВОЗДУШНЫЙ РЕСИВЕР (НА БЛОКАХ, ПРЕДНАЗНАЧЕННЫХ ДЛЯ УСТАНОВКИ НА РЕЗЕРВУАРЕ)

- Следует принять меры по предотвращению коррозии: при использовании оборудования в определенных условиях внутри бака может скапливаться конденсат, который необходимо удалять ежедневно. Это можно делать вручную, открывая дренажный клапан, или с помощью устройства автоматического дренажа, если резервуар им оснащен. В любом случае, необходимо проводить еженедельную проверку работы автоматического клапана. Это можно делать вручную, открывая ручной дренажный клапан и сливая конденсат (рис. 13).

- Рекомендуется проводить регулярные проверки работы воздушного ресивера, так как в случае возникновения коррозии на его внутренней поверхности может произойти истончение его стенок, что может стать причиной взрыва. Все работы должны проводиться в соответствии с требованиями местного законодательства. Запрещается использование воздушного ресивера, если толщина его стенок не превышает минимальное допустимое значение, указанное в руководстве по техническому обслуживанию воздушного ресивера (эта документация поставляется вместе с оборудованием).

- Срок службы воздушного ресивера зависит, главным образом, от условий его эксплуатации. Не следует устанавливать компрессор в условиях повышенной загрязненности и воздействия агрессивных сред, которые могут вызвать коррозию, так как это существенно сократит срок службы резервуара.

- Не рекомендуется закреплять резервуар и смежные с ним компоненты на полу и других жестких конструкциях. Во избежание поломки резервуара высокого давления в результате усталостного напряжения, вызванного вибрацией резервуара в процессе эксплуатации, при установке резервуара высокого давления рекомендуется использовать демпферы вибрации.

- Значения давления и температуры при использовании резервуара должны соответствовать диапазонам, указанным на паспортной табличке и в свидетельстве о проверке.

- Не допускаются любые изменения конструкции резервуара с использованием сварки, сверления или других механических методов.

4 ТЕХНИЧЕСКОЕ ОБСЛУЖИВАНИЕ

- Срок службы компрессора во многом зависит от правильного технического обслуживания.

- **ДО НАЧАЛА ЛЮБЫХ РАБОТ ПО ТЕХОБСЛУЖИВАНИЮ ПЕРЕВЕДИТЕ ПЕРЕКЛЮЧАТЕЛЬ РЕЛЕ ДАВЛЕНИЯ В ПОЛОЖЕНИЕ «ВЫКЛ.», ОТКЛЮЧИТЕ КАБЕЛЬ ОТ СЕТИ ЭЛЕКТРОПИТАНИЯ И**

5 ВОЗМОЖНЫЕ НЕПОЛАДКИ И СПОСОБЫ ИХ УСТРАНЕНИЯ

Неполадки в электрической части (кабели, электродвигатель, реле давления, электрощит и т.п.) должны устраняться квалифицированным электриком.

НЕПОЛАДКИ	ПРИЧИНЫ	СПОСОБЫ УСТРАНЕНИЯ
Воздушный клапан реле давления пропускает воздух.	Стопорный клапан износился или загрязнен.	Отвинтить шестигранную головку стопорного клапана, очистить седловину и резиновую прокладку (заменить, если изношена). Привинтить головку и аккуратно затянуть (рис. 15a-15b).
	Не закрыт кран спуска конденсата.	Закрыть кран.
	Рильсановая трубка, соединенная с реле давления, неправильно установлена.	Поставить правильно трубку (рис. 16).
Снижение КПД. Частые пуски. Недостаточное давление сжатого воздуха.	Чрезмерное потребление сжатого воздуха.	Уменьшить запрос сжатого воздуха.
	Утечки в уплотнительных прокладках или шлангах.	Заменить прокладки.
	Фильтр на всасе засорен.	Очистить/заменить фильтр на всасе (рис. 11a-11b).
	Ослаблено натяжение ремня.	Проверить натяжение ремня (рис. 14).
Электродвигатель и/или сам компрессор нагреваются неравномерно.	Недостаточное воздушное охлаждение.	Проверить помещение, в котором находится компрессор.
	Каналы системы воздушного охлаждения засорены.	Проверить, при необходимости сменить воздушный фильтр.
	Недостаточная смазка.	Долить или заменить масло (рис. 17a-17b-17c).
Компрессор после попытки пуска тут же останавливается, потому что срабатывает термозащита по причине повышенной нагрузки на двигатель.	При пуске головная часть компрессора остается под давлением.	Разрядить головку компрессора, воздействуя на кнопку маностата.
	Низкая температура в помещении.	Проверить температуру помещения.
	Недостаточное напряжение в сети.	Проверить сетевое напряжение. При необходимости исключите работу с удлинителями кабеля.
	Недостаточная смазка или неправильно выбранная марка масла.	Проверить уровень масла, долить или сменить марку при необходимости.
	Неисправности в электроклапане.	Обратиться в СТО.
Во время работы компрессор останавливается без видимых причин.	Срабатывает термозащита двигателя.	Проверить уровень масла
		Однофазный одноступенчатый: Перевести переключатель термозащиты в положение «выкл.» (рис. 1a). Сменить термопару (рис. 2) и повторить пуск (рис. 1b). Если остановки повторяются, обратитесь СТО.
		Пусковой блок «звезда-треугольник»: Переключите кнопку термозащиты на электрощите (рис. 3c) и повторить пуск (рис. 6b). Если остановки повторяются, обратитесь СТО.
		Другие модели: Перевести переключатель термозащиты в положение «выкл.» и затем снова в «вкл.» (рис. 1a-1b). Если остановки повторяются, обратитесь СТО.
Во время работы компрессора наблюдаются сильная вибрация, двигатель нерегулярно гудит. После остановки компрессор не перезапускается, хотя гул работающего двигателя слышен.	Однофазный двигатель: дефектный конденсатор.	Заменить конденсатор.
	Трехфазный двигатель: Одна фаза отключена, вероятно после срабатывания плавкого предохранителя.	Проверить состояние предохранителей на электрощите или в клеммной коробке, при необходимости заменить вышедшие из строя (рис. 18).
Наличие следов масла в воздушных каналах.	Чрезмерное количество масла в системе.	Проверить уровень масла.
	Изношены компоненты маслосистемы.	Обратиться в СТО.
Спусковой кран пропускает конденсат.	Кран загрязнен изнутри.	Прочистить кран.

Во всех остальных случаях ремонт компрессора должен производиться на Станции Технического Обслуживания с использованием оригинальных запасных частей. Посторонние вмешательства приведут к отмене гарантийных обязательств производителя.

Du må oppbevare denne bruksanvisningen slik at du kan slå opp i den ved senere behov

1 SIKKERHETSFORSKRIFTER

STØYVERDIEN målt på 4 m. avstand i fritt felt er lik det STØYNIVÅET oppgitt på den gule etiketten på kompressoren, minus 20 dB.

⚠ TING SOM DU MÅ GJØRE

- Kompressoren må brukes i egnede omgivelser (godt ventilerte omgivelser med romtemperatur mellom +5 °C og +40 °C) og aldri i nærheten av støv, syrer, damp, eksplosive eller brannfarlige gasser.
- Sikkerhetsavstanden mellom kompressoren og arbeidsområdet må være minst 4 meter.
- Dersom det kommer farge på kompressorens remdekslets beskyttelse når du maler, betyr det at avstanden er for kort.
- Før strømlednings støpsel inn i en egnet stikkontakt hvis utførelse, spenning og frekvens er i overensstemmelse med gjeldende forskrifter.
- I trefaseutgangene må støpselet monteres av en kyndig elektriker ifølge lokale lover. Første gang du starter kompressoren må du passe på at rotasjonsretningen er korrekt og tilsvarer den retningen som er angitt av pilen som er plassert på remdekslet (modeller med plastbeskyttelse) eller på motoren (modeller med metallbeskyttelse).
- Du kan bruke en skjøteledning til strømledningen som er maks. 5 m lang og med et passende kabelsnitt.
- Ikke bruk andre skjøteledninger (med en annen lengde) og heller ikke adaptere og forgreningskontakter.
- Du må alltid bruke trykkbryterens knapp til å slukke kompressoren eller du kan bruke el-tavlens bryter på de modellen som er utstyrt med denne. Ikke slå av kompressoren ved å trekke ut støpselet av stikkkontakten, for å unngå at kompressoren startes igjen med trykk i hodet.
- Du må alltid bruke håndtaket når du skal flytte kompressoren.
- Når kompressoren er i bruk må den stå på et stabilt underlag og i horisontal stilling for å garantere korrekt smøring.
- Plassere kompressoren minst 50 cm fra veggen for at luften skal kunne sirkulere fritt og slik at maskine nedkjøles korrekt.

⚠ TING SOM DU IKKE MÅ GJØRE

- Du må aldri rette luftstrålen mot personer, dyr eller din egen kropp (bruk vernebriller for å beskytte øynene mot eventuelle fremmedlegemer som kan blåses opp av luftstrålen).
- Du må aldri rette en væskestråle fra kompressorilkoplet utstyr mot selve kompressoren.
- Du må ikke bruke maskinen når du er barfotet eller har våte hender eller føtter.
- Du må ikke dra i strømledningen når du trekker støpselet ut fra stikkkontakten eller for å flytte kompressoren.
- Maskinen må ikke utsettes for vær og vind (regn, sol, tåke, snø).
- Du må ikke transportere kompressoren når tanken er under trykk.
- Du må ikke utføre sveising eller mekaniske bearbejdingar på tanken. I tilfelle defekter eller korrosjon må du skifte ut hele tanken.
- Kompressoren må ikke brukes av ukjendige personer (uten erfaring). Barn

2 START OG BRUK

- Montere hjulene og foten (eller svinghjul, alt etter modellen) ved å følge instruksjonene som følger med i pakken. For modellene med faste føtter må du montere settet med bøyler foran eller antivibranter hvis disse følger med.
- Kontroller at informasjonen på kompressorens typeskilt overensstemmer med det virkelige elektriske anlegget. En spenningsvariasjon på +/- 10% i forhold til nominell verdi er tillatt.
- Før strømlednings støpsel inn i en egnet stikkontakt og kontroller at trykkbryterens knapp som er plassert på kompressoren er i posisjon "O" (OFF) (fig. 6a-6b-6c-6d).
- For trefase-modellene koble støpselet til en tavle beskyttet av passende sikringer.
- For modellene som er utstyrt med el-tavle ("Tandem"-sentraler eller stjernerekontaktstartere) må installeringen og tilkoblingen (til motoren, til trykkmåleren samt til elektroventilen der denne finnes) utføres av kyndig personale.
- Kontrollerer oljenivået gjennom synglasset og fyll på ved behov ved å skru av lokket (fig. 7a-7b).
- Ved å trykke på trykkbryterens knapp (eller med nøkkelbryteren for modellene med el-tavle) (fig. 6a-6b-6c-6d), starter kompressoren og pumper luft som slippes ut fra utpusslangen i tanken. På tostadiumsmodellene trekkes luften inn i sylindrerens rør, kalt lavtrykkør, der luften presses til trykkluft. Deretter føres luften, gjennom resirkulasjonsrøret, inn i det

og dyr må ikke oppholde seg i arbeidsområdet.

- Du må aldri plassere brannfarlige gjenstander eller gjenstander av nylon eller tøy nær og/eller på kompressoren.
- Maskinen må ikke rengjøres med brennbare væsker eller løsemidler. Du må bare bruke en fuktig klut og passe på at du har koplet støpselet fra stikkkontakten.
- Bruken av kompressoren er bare knyttet til kompresjon av luft. Ikke bruk maskinen til annen type gass.
- Trykkluften som denne maskinen produserer kan kun brukes i legemiddel-, næringsmiddel- eller sykehusbransjen etter at den har gjennomgått spesiell behandling. Trykkluften kan ikke brukes til å fylle opp dykkerflasker.
- Ikke bruk kompressoren uten beskyttelser (remdeksel) og ikke ta på deler i bevegelse.

⚠ TING SOM DU MÅ VITE

- Denne kompressoren er laget for å fungere med det driftsforholdet som er spesifisert på merkeskiltet med tekniske data (eksempel: S3-50 betyr 5 minutter arbeid og 5 minutter pause). Dette for å unngå at den elektriske motoren overopphetes. Motoren er utstyrt med en termisk beskyttelse som griper inn i tilfelle motoren overopphetes. Denne temperaturovervåkningen bryter automatisk strømtilførselen dersom temperaturen blir for høy, for å unngå for mye strømopptak.
- For å forenkle gjenopstartingen av maskinen er det også viktig, **foruten de angitte inngrepene**, å flytte trykkbryterens knapp tilbake til "av" og så til "på" (fig. 1a-1b).
- I enfase-modellene må du gripe inn manuelt ved å trykke på tilbakestillingsknappen som er plassert på motorens klemskrue Brett (fig. 2).
- I trefase-modellene er det nok å gripe inn manuelt på trykkbryterens knapp ved å flytte den tilbake til "på" eller ved å trykke på den termiske bryteren som befinner seg inne i el-tavlens boks (fig. 3a-3b-3c).
- Enfase-modellene er utstyrt med en trykkbryter med en liten ventil med forskint lukking som slipper luften ut (eller en ventil som befinner seg på tilbakelegsventilen. Dette forenkler startingen av motoren. Når tanken er tom er det derfor vanlig at det slipper ut en luftstrøm fra tanken i noen sekunder.
- Alle kompressorene er utstyrte med en sikkerhetsventil som griper inn i tilfelle trykkbryteren fungerer dårlig, for å garantere maskinens sikkerhet (fig. 4).
- Alle tostadiumskompressorene er utstyrte med sikkerhetsventiler på forgreningen for luftblåsing til tanken og på forbindelsesrøret mellom lav- og høytrykket som befinner seg på hodet. Sikkerhetsventilene griper inn i tilfelle kompressoren ikke fungerer som den skal (fig. 5).
- Når du tilkobler pneumatisk utstyr til et rør med trykkluft som kommer ut av kompressoren, er det helt nødvendig at du avbryter luftstrømmingen ut.
- Bruken av trykkluft til forskjellige bruksområder (oppblåsing, trykkluftdrevet utstyr, maling, rengjøring med vannbaserte vaskemidler osv.) krever at du har kjennskap til og overholder lovene angående de forskjellige bruksområdene.
- såkalte høytrykksrøret, og deretter inn i tanken. Denne arbeidssyklusen gjør det mulig å oppnå høyere trykkverdier og luft på 11 bar (15 bar på spesielle maskiner).
- Når den øverste reguleringsverdien er nådd (innstilt av produsenten i forbindelse med prøving) stanser kompressoren og slipper ut den ekstra luftstrømmingen som er i hodet og i utpusslangen gjennom en ventil som er plassert under trykkbryteren (på modellene med stjernerekontaktstartere gjennom en elektroventil som slår seg inn når motoren stanser).
- På denne måten forenkles neste start fordi det er mangel på trykk i hodet. Ved å bruke luft, starter kompressoren igjen automatisk når den nederste reguleringsverdien nåes (2 bar mellom øverste og nederste verdi). Det er mulig å kontrollere trykket i tanken ved å avlese manometeret som følger med (fig. 4).
- Kompressoren fortsetter å fungere med denne automatiske syklusen helt til du trykker på trykkbryterens knapp, fig. 6a-6b-6c-6d. Dersom du ønsker å bruke kompressoren igjen må du vente i minst 10 sekunder fra den stansen for å starte den opp igjen.
- På modellene med el-tavle må trykkmåleren alltid stå på samme posisjon som PA I (ON).
- På tandem-modellene gjør sentralen som følger med det mulig å bruke bare én av de to kompressorgroperne (for eksempel med vekselvis bruk) eller begge to samtidig, alt etter behov. I sistnevnte tilfelle vil oppstarten være litt differensert for å unngå for mye strømopptak (forskint igangsetting).
- Bare kompressorene på hjul har en trykkreduksjonsventil (på modellene med faste føtter installeres trykkreduksjonsventilen normalt på brukslinjen).

Ved å gripe inn på knotten og med åpen kran (trekk den oppover og drei den med urviseren for å øke trykket og mot urviseren for å minske trykket (fig. 8), er det mulig å regulere lufttrykket slik at du kan bruke trykkluftdrevet utstyr på best mulig måte. Når du har slitt inn ønsket verdi må du skve knotten nedover for å låse den.

- Det er mulig å kontrollere den innstilte verdien ved hjelp av trykkmåleren (gjelder for modellene med manometer, fig. 9).
- **Kontrollere at luftforbruket og maksimaltrykket under bruk av det pneumatiske verktøyet er kompatibelt med trykket oppgitt på trykkregulatoren og med mengden av luft fra kompressoren.**
- Etter endt arbeid må du stanse maskinen, trekke ut støpselet og tømme tanken.

3 LUFTBEHOLDER (PÅ TANKMONTERTE ENHETER)

- Korrosjon må forhindres: avhengig av driftsforholdene kan det samleseg kondensat inne i tanken, som må tappes av daglig. Dette kan gjøres manuelt, ved å åpne avtappingsventilen, eller ved hjelp av automatisk avtapping, hvis dette er montert på tanken. Det er likevel nødvendig å kontrollere ukentlig at den automatiske ventilen fungerer som den skal. Dette må gjøres ved å åpne den manuelle avtappingsventilen og se etter kondensat (fig. 13).
- Periodisk kontroll under drift av luftbeholderen er nødvendig. Dette er fordi innvendig korrosjon kan redusere tykkelsen på stålveggen, som igjen kan føre til at beholderen sprekker. Eventuelle lokale bestemmelser må respekteres. Det er forbudt å bruke luftbeholderen når veggtykkelsen har nådd minimumsverdien som er angitt i servicehåndboken til luftbeholderen (en del av dokumentasjonen som leveres med enheten).
- Luftbeholderens levetid avhenger hovedsakelig av arbeidsmiljøet. Unngå å installere kompressoren i et skittent og korrosivt miljø, da dette kan redusere levetiden til oljeholderen dramatisk.
- Ikke fest beholderen eller tilkoblede komponenter direkte til bakken eller faste strukturer. Utstyr trykkbeholderen med vibrasjonsdempere for å forhindre mulige trethetsbrudd forårsaket av vibrasjoner i beholderen under bruk.
- Bruk beholderen innenfor de trykk- og temperaturgrensene som er angitt på typeskiltet og i testrapporten.
- Det må ikke foretas endringer på beholderen i form av sveising, boring eller annen maskinell bearbeiding.

4 VEDLIKEHOLD

- Maskinens levetid avhenger av kvaliteten på vedlikeholdet.
- **FØRETHVERT INNGREP MÅ DU SETTE TRYKKMÅLEREN PÅ AV (OFF), TREKKE UT STØPSELET OG TØMME TANKEN FULLSTENDIG.**
- Kontrollere før første oppstart av kompressoren at alle skruene er tilstrammet (spesielt de som befinner seg på gruppens hode) (fig. 10).

TABELL 1 – STRAMMING AV HOLDER FOR MUNNSTYKKET		
	Nm Min. moment	Nm Maks. moment
Bolt M6	9	11
Bolt M8	22	27
Bolt M10	45	55
Bolt M12	76	93
Bolt M14	121	148

- Rengjøre innsugingsfilteret i forhold til hvordan arbeidsmiljøet er og uansett hver 100. arbeidstime. Dersom det er nødvendig må du skifte ut filterelementet (dersom filteret er tilstoppet yter maskinen mindre og et slitt filter fører til større slitasje på kompressoren, (fig. 11a-11b).
- Skifte ut oljen etter de første 100 arbeidstimer og deretter hver 300. arbeidstime. Kontrollerer oljenivået med jevne mellomrom.
- Bruk mineralolje **API CC/SC SAE 40** (i kalde klimaer anbefales **API CC/SC SAE 20**). Ikke bland forskjellige oljekvaliteter. Hvis oljens farge skulle endre seg (hvitaktig olje betyr at det er vann i den, hvis den er mørk er det fordi den er overopphett) anbefaler vi at den skiftes ut øyeblikkelig.
- Stramme lokket godt etter påfyll (fig. 12) og pass på at det ikke lekker olje ut under bruk av kompressoren. Sjekk oljenivået ukentlig for å være sikker på korrekt smøring til enhver tid (fig. 7a).
- Remmenes strekk skal sjekkes med jevne mellomrom. De må kunne tøyes (f) omtrent 1 cm (fig. 14).

TABELL 2 – VEDLIKEHOLDSTINTERVALLER			
FUNKSJON	ETTER FØRSTE 100 TIMER	ETTER 100 TIMER	HVER 300 TIMER
Rengjøring av aspirasjonsfilter og/eller utskifting av filterelementet		•	
Utskifting av olje*	•		•
Stramming av holder for munnstykket	Kontrollere før første oppstart av kompressoren at alle skruene er tilstrammet (spesielt de som befinner seg på gruppens hode)		
Tømming av kondens i magasinet	24 h ----> 24 h ----> 24 h ----> ...		
Kontrollere spenning viftreimer	Regelmessig		

- * Både gammel olje og kondens MÅ AVFALLSBEHANDLES i overensstemmelse med gjeldende miljøbestemmelser.

Kompressoren må avfallshåndteres på en forvarlig måte i henhold til lokalt regelverk

5 MULIGE FEIL OG TILHØRENDE TILLATTE INNGREP

En kyndig elektriker må kontaktes for alle inngrep som skal utføres på elektriske komponenter (kabler, motor, trykkmåler, el-tavle...).

FEIL	ÅRSAK	INNGREP
Luftlekkasje fra trykkmålerens ventil.	Avstengningsventilen fungerer ikke korrekt pga. slitasje eller skitt.	Skru løs avstengningsventilens sekskantehode og rengjør setet og den spesielle gummiskiven (skift den ut i hvis den er slitt). Montere på nytt igjen og skru nøye til (fig. 15a-15b).
	Kran for tømming av kondens åpen.	Skru igjen kranen for tømming av kondens.
	Rilsan-tube ikke korrekt påsatt trykkmåleren.	Sett rilsan-tuben korrekt på inne i trykkmåleren (fig. 16).
Minskert ytelse, hyppige igangsettinger. Lave trykkverdier.	For stort forbruk.	Ridurre richieste di aria compressa.
	Lekkasjer fra koblinger og/eller rør.	Sett på nye pakninger.
	Innsugingsfilteret er tilstoppet.	Rengjør eller skift ut innsugingsfilteret (fig. 11a-11b).
	Remmen forskyver seg.	Kontrollere remmenes strekk (fig. 14).

FEIL	ÅRSAK	INNGREP
Motoren og/eller kompressoren varmer uregelmessig.	Utilstrekkelig lufting.	Forbedre luftingen.
	Tilstoppning av luftpassasjene.	Sjekk og rengjør eventuelt luftfilteret.
	Utilstrekkelig smøring.	Fyll på eller skift ut oljen (fig. 17a-17b-17c).
Etter et forsøk på å starte kompressoren stopper den på grunn av at den termiske bryteren slår seg inn. Dette skjer fordi motoren sliter.	Igangsetting med fullt kompressorhode.	Tømme hodet på kompressoren ved hjelp av bryteren på pressostaten.
	Lav temperatur.	Øke romtemperaturen.
	Utilstrekkelig spenning.	Kontrollere at nettspenningen tilsvarer spenningen på merkeskiltet. Fjern eventuelle skjøteledninger.
Etter et forsøk på å starte kompressoren stopper den på grunn av at den termiske bryteren slår seg inn. Dette skjer fordi motoren sliter.	Feil eller utilstrekkelig smøring.	Kontrollere oljenivået, fyll på og skift eventuelt oljen.
	Elektroventil fungerer ikke.	Ring teknisk assistanse.
Unger bruk stopper kompressoren, uten synbare årsaker.	Den termiske beskyttelsen har grepet inn pga. overoppheting av motoren.	Sjekk oljenivået.
		Enfase-modeller – monostadium. Trykk på trykkmålerens knapp for å sette den i AV-stilling og deretter på PÅ (fig. 1a) Nullstill den termiske beskyttelsen (fig. 2) og slå kompressoren på på nytt (fig. 1b) Hvis feilen fortsetter å oppstå, kontakt teknisk assistanse.
		Modeller med stjernetrekantstartere: Trykk på den termiske bryterens knapp (den befinner seg i el-tavlens kasse) (fig. 3c) og sett kompressoren i gang igjen på nytt (fig. 6d). Hvis feilen fortsetter å oppstå, kontakt teknisk assistanse.
		Andre modeller: Trykk på trykkmålerens knapp for å sette den i AV-stilling og deretter på PÅ (fig. 1a-1b). Hvis feilen fortsetter å oppstå, kontakt teknisk assistanse.
Elektrisk feil.		Kontakt teknisk assistanse.
Når den er i bruk, vibrerer kompressoren og den utstøter en uregelmessig summing. Hvis den stanser settes den ikke i gang igjen, selv om det høres summing fra motoren.	Enfase-motorer: Defekt på kondensatoren.	Skifte ut kondensatoren.
	Trefase-motorer: Det mangler en fase i trefase-systemet for strømtilførsel – antagelig er en sikring gått.	Sjekk sikringene inne i el-tavlen eller el-boksen og skift eventuelt ut sikringer som er gått (fig. 18).
Det finnes olje i nettet som ikke skal være der.	For mye olje inne i gruppen.	Sjekk oljenivået.
	Slitasje av segmenter.	Kontakt teknisk assistanse.
Kondenslekkasje fra kranen for tømning av kondens.	Skitt/sand inne i kranen.	Sørg for å rengjøre kranen.

Ethvert annet inngrep må kun utføres av godkjente serviesentra, og man må be om originale reservedeler. Å tukle på maskinen kan nedsette sikkerheten og ugyldiggjør i alle tilfeller garantien som dekker maskinen.

Bu kullanım kılavuzunu gelecekte danışmak için muhafaza ediniz

1 KULLANIM ÖNEMLERİ

4 m.'lik açık alanda ölçülen AKUSTİK BASINÇ değeri kompresörün üzerindekine eşit şekilde belirtilmiş olan en az 20 dB.'lik AKUSTİK GÜCÜN değeri esastir.

YAPILMASI GEREKENLER

- Kompresör uygun mekanlarda (havadar, +5°C ve +40°C arası mekan ısısı) ve hiç bir zaman toz, asit, buhar, patlayıcı veya yanıcı gaz mevcudiyeti olmadığında kullanılmalıdır.
- Her zaman kompresör ve çalışma alanı arasında 4 metre emniyet aralığını muhafaza edin.
- Boyama işlemleri esnasında kompresör kayış koruyucuları üzerinde beliren renkler mesafenin çok yakın olduğunu işaret eder.
- Elektrik kablosu fişini biçim, gerilim ve frekans olarak uygun ve yürürlükteki kurallara uyan bir prize sokun.
- Üç fazlı versiyonları için yerel kurallara uygun olarak elektrikliği sıfatı olan personel tarafından montajı yaptırın. İlk çalıştırılmasında dönmeye yönünün doğru olduğuna ve kayış koruyucu(plastikten koruyuculu versiyonları için) veya motor (metalden koruyuculu versiyonları için) üzerinde bulunan okun işaret ettiğine kabul ettiğini kontrol edin.
- Elektrik kablosu en fazla 5 metre uzunluğunda ve uygun kablo kesitli uzatma kabloları kullanın.
- Değişik uzunlukta uzatma kabloları, adaptörler ve çoklu prizler kullanılması tavsiye edilir.
- Her zaman ve sadece basınç ölçer enterüptörünü veya bazı modellerde bulunan elektrik tablosunu kullanarak kompresörü söndürün. Kafadaki basınçla yeniden çalıştırmayı önlemek için elektrik prizini çıkartarak kompresörü söndürmeyin.
- Kompresörün yerinden hareket ettirmek için her zaman ve sadece tutamacı kullanın.
- Çalışmakta olan kompresörü sabit bir destek üzerinde ve yağlamasının düzgün şekilde yapılması için yatay konumda yerleştirin.
- Serin hava devridamını sağlamak ve düzgün şekilde soğumasını garantilemek için kompresörü duvardan en az 50 cm mesafede yerleştirin.

YAPILMAMASI GEREKENLER

- Hiç bir zaman hava püskürtmeyi kişilere, hayvanlara ve kendi vücudunuza doğru yöneltmeyin (Püskürtmeden dolayı havalandan yabancı cisimlere karşı gözlerinizi için koruyucu gözlük kullanın).
- Hiç bir zaman sıvı püskürtmeyi kompresöre bağlı el aletlerinden kompresörün kendisine doğru yöneltmeyin.
- Cihazı çıplak ayakla veya eller ve ayaklar ıslak olduğu zaman kullanmayın.
- Prizden fişi çıkartmak veya kompresörün yerinden hareket ettirmek için besleme kablosunu çekmeyin .
- Cihazı atmosferik şartlar altında bırakmayın (yağmur, güneş, sis, kar).
- Kompresörü tank basınçta iken taşımayın.
- Tank üzerinde kaynak veya mekanik çalışmalar yapmayın. Kusur veya

korozyon durumlarında bunu tamamen değiştirmek gerekir.

- Tecrübeli olmayan kimselerin kompresörü kullanmasını izin vermeyin. Çocukları ve hayvanları çalışma alanı uzağında tutun.
- Kompresör yanında ve/veya üzerinde tutuşabilen veya naylon ve kumaş maddeler koymayın.
- Makinayı tutuşabilen sıvı veya çözücü ile temizlemeyin. Elektrik prizinden fişi çıkardığınızdan emin olduktan sonra sadece ıslak bir bez kullanın.
- Kompresör kullanımını kesinlikle hava sıkışmasına bağlıdır. Makinayı başka hiç bir gaz tipi için kullanmayın.
- Bu makineden üretilen sıkıştırılmış hava bazi özel işlemlere tabi olmadan ecza, yiyecek veya hastane sahalarında kullanılamaz ve dalgıç tüplerini doldurmak için kullanılamaz.
- Kompresörü korumaları olmadan (kayış koruyucu) kullanmayın ve hareket halindeki kısımlara dokunmayın.

BİLMESİ GEREKENLER

- **Bu kompresör, (örneğin S3-50 5 dakika çalışmayı ve 5 dakika molaı ifade eder) elektrikli motorun aşırı ısınması önlemek için teknik veri plakasının üzerinde belirtilmiş süresiz bir oran ile çalışmak için imal edilmiştir.** Bu meydana geldiğinde motorda bulunan termik koruyucu müdahale eder, aşırı akım emmeden dolayı hareket yükseltilen otomatik olarak gerilimi keser.
- Makinanın yeniden çalışmasını kolaylaştırmak için **işaret edilen işlemlerden başka** basınç ölçer düğmesi üzerinde sönmük akabinde yanık konumuna getirerek müdahale etmek önemlidir (**şek. 1a-1b**).
- **Tek fazlı versiyonlarında** motorun kablo ayırma kutusu üzerinde bulunan düğmeye basarak manuel olarak müdahale etmek gerekir (**şek. 2**).
- **Üç fazlı versiyonlarında** basınç ölçer düğmesi üzerinde manuel olarak işlem yaparak yanık konumuna getirmek veya elektrik panosu kutusu içerisinde bulunan termik düğmesi üzerinde müdahalede bulunmak yeterlidir (**şek. 3a-3b-3c**).
- Tek fazlı versiyonları geçirmeli kapatmalı boşaltma valfi bir basınç ölçer ile donanmıştır (veya tulma valfinin üzerinde bir valf) bu motorun yeniden çalışmasını kolaylaştırır ve bundan bir kaç saniye tank boş olduğunda hava çıkması normaldir.
- Tüm kompresörler basınç ölçerlin düzensiz çalışmasında müdahale edip makinanın emniyetini garantileyen bir emniyet valfi ile donanmıştır (**şek. 4**).
- Tüm iki durumu kompresörler tanka hava gönderme kolektör ve kafa üzerine yerleştirilmiş alçak ve yüksek basınç arasındaki bağlantı borusu üzerinde emniyet valfleri ile donanmıştır. Bunlar hatalı çalışma durumunda müdahale ederler (**şek. 5**).
- Pnömatik bir el aletini kompresörden gelen sıkıştırılmış hava borusuna bağlantı işlemi sırasında, bu borudan çıkan hava akımını kesinlikle kesmek gerekir.
- Öngörülen değişik kullanımlarda sıkıştırılmış hava kullanımı (işirme, pnömatik el aletleri, boyama, sadece su bazlı deterjanlarla yıkama v.b.) her bir durum için kullanılan tanıma ve uyma gerektirir.

2 ÇALIŞTIRMA VE KULLANIM

- Pakette verilmiş olan talimatları izleyerek tekerlekleri ve ayakları monte edin (veya bazı modellerde öngörölmüş kılavuz makaraları). Sabit ayaklı versiyonları için bu mesnet veya eğer öngörölmüşse titreşim önleyiciyi kiti monte edin.
- Kompresör ile elektrik tesisatı arasındaki bilgilerin uygunluk durumunu tablodan kontrol ediniz. Şayet bir değişim gözlenirse, gerilimde beklenen itibari değerdeki oynama +/- % 10 oranında olacaktır.
- Kompresör üzerinde konulmuş olan basınç ölçer düğmesinin sönmük "O" (OFF) konumunda olduğunu kontrol ederek besleme kablosu fişini uygun bir prize takın (**6a-6b-6c-6d**).
- Üç fazlı versiyonları için fişi uygun sigortalının koruduğu bir panoya bağlayın.
- Elektrik panolu versiyonları için ("Tandem" kabinesi veya yıldız/üçgen starter) kurma ve bağlantıları (motora, basınç ölçere ve öngöröldüğü yerlerde elektro valfa) kalifiye elemanlara yaptırın.
- Ekran aracı ile yağ seviyesini kontrol edin ve gerektiğinde boşaltma tıpasını çıkartarak yeniden doldurun. (**şek. 7a-7b**).
- Bu noktada kompresör kullanım için hazırdır.
- Basınç ölçer enterüptörünü üzerinde müdahale ederek (veya elektrik panolu versiyonlarında selektör, (**6a-6b-6c-6d**), kompresör gönderme borusu ile pompaladığı havayı tanka doldurarak çalışmaya başlar. İki durumlu versiyonlarda alçak basınç ve ön sıkıştırma olarak nitelendirilen silindir borusunda ipe çekilir. Devri daim borusu ile yüksek basınç olarak

nitelendirilen boruyu yani tanka doldururlar. Bu iş devri yüksek basınçlara ulaşmayı ve havanın 11bar da olmasını sağlar (özel makinaları için 15).

- En yüksek çalışma basınç değerine ulaşıldığında (test anında imalatçı tarafından programlanan) kompresör il basınç ölçer altındaki bir valf ile ve kafada ve gönderme borusunda mevcut fazla havayı boşaltarak durur (yıldız/üçgen versiyonlarda motor durduğunda müdahale eden elektro valf ile).
- Bu kafadaki basınç eksikliğinden kolaylaştırılan bir sonraki yeniden çalışmaya sağlar. Havayı kullanarak kompresör alçak ayar değerine vardığında otomatik olarak yeniden hareket eder (yüksek ve alçak arası yaklaşık 2 bar). Tank içindeki mevcut basıncı birlikte verilen manometre ile okuyarak kontrol etmek mümkündür (**şek. 4**).
- Kompresör basınç ölçer enterüptörünü üzerinde müdahale edilinceye kadar otomatik olarak bu devriye işlemeye devam eder(veya elektrik panosu selektörü, (**şek. 7a-7b-7c**)). Yeniden kompresör çalıştırılmak istendiğinde yeniden başlatmadan önce söndürüldükten sonra en az 10 saniye bekleyin.
- Elektrik panolu versiyonlarda basınç ölçer her zaman YANIK 1 (ON) konumuna hizalanmalıdır.
- Tandem versiyonlarda kabine ihtiyaca göre iki kompresör grubunun birini (istendiğinde almaşıkli kullanımı) veya iş zamanlı olarak her ikisini kullanmaya izin verir. Bu son durumda başlangıçta aşırı akım emmeyi önlemek için çalışmaya başlama birazcık değişik olacaktır (geciktirmeli hareket).
- Sadece tekerlekli kompresörlerde basınç indirgeyici bulunur (sabit ayaklı

versiyonlarda normalde kullanım hattı üzerinde kurulur). Açık musluk kontrol düğmesi ile (basınç arttırmak için yukarı doğru çekip saat dönüşü yönünde çevirin, azaltmak için ters saat dönüşü yönünde çevirin, **(şek. 8)** pnömatik el aletleri kullanımını optimize etmek için hava basıncını düzenlemek mümkündür. Değer programlandığında kontrol düğmesini bloke etmek için aşağı doğru itin.

- Manometre (öngörüldüğü versiyonlar için, **şek. 9**) veya değerleri ilgili başlıca tekabül eden kontrol düğmesi üzerinde mevcut numaralı işaretlerle programlanan değeri kontrol etmek mümkündür.
- Hava aleti üzerinde belirlenmiş ve kullanılacak olan azami basınç ile regülatör (düzenleyici) üzerindeki ayarlanmış olan basınç değerinin uygunluğunu kontrol ediniz. Bu arada kompresörün dışarıya ne kadar hava bastığını regülatördeki basınç değerinden anlamaz mümkündür.**
- İş sonunda makinayı durdurun, elektrik fişini çıkartın ve tankı boşaltın.

3 HAVA DEPOSU (DEPO ÜZERİ MONTELI ÜNİTELER)

- Korozyon önlenmelidir: kullanım koşullarına bağlı olarak, depo içerisinde kondens birikebilir ve hergün boşaltılmalıdır. Bu işlem, tahliye valfinin manuel açarak veya tankta varsa, otomatik tahliye kullanılarak gerçekleştirilebilir. Bununla birlikte, otomatikvalfin doğru çalışıp çalışmadığı haftalık olarak kontrol edilmelidir. Bu işlem, manuel tahliye valfinin açılması ve kondens olup olmadığının kontrol edilmesiyle gerçekleştirilir (**şek. 13**).
- İç kısımda meydana gelen korozyon, çelik duvarın kalınlığını azaltarak patlama riskini artıracığından, havadeposuna periyodikservisdenetimiyapımalıdır. Varsa, yerel kanunlara uyulmalıdır. Duvar kalınlığı hava deposunun servis kulavuzunda (cihazla birlikte verilen belgelerin bir parçası) belirtilen minimum değere ulaştığında, hava deposunun kullanılması yasaktır.
- Hava deposunun kullanım ömrü temel olarak çalışma ortamına bağlıdır. Tank kullanım ömrünü önemli ölçüde azaltacağından, kompresörü tozlu veya korozif ortamlara monte etmekten kaçının.
- Tankı veya bağlı parçalarını doğrudan zemine ya da sabit yapılarla sabitlemeyin. Tankın kullanımından kaynaklanan titreşimin olası yorgunluk kırılması yapmasını engellemek için basınçlı kablolu titreşim tamponlarıyla birlikte monte edin.
- Tankı isim plakası ve test raporunda belirtilen basınç ve sıcaklık limitleri dahilinde kullanın.
- Bu tank üzerinde, kaynak, delgi veya diğer mekanik yöntemler kullanılarak değişiklik yapılması yasaktır.

4 BAKIM

- Makinanın ömrü bakım kalitesine bağlıdır.
- HER HANGİ BİR MÜDAHALE YAPMADAN ÖNCE COMMUTARE SU POSIZIONE IL BASINÇ ÖLÇERİ "OFF" KONUMUNA GETİRİN, FİŞİ ÇIKARIN VE TANKI TAMAMEN BOŞALTIN.**
- Tüm vidaların, özellikle gurup kafasının, sıkı olduğunu kontrol edin (**şek. 10**). Kontrolün kompresörün ilk çalışmasından önce yapılması gerekmektedir

5 MÜMKÜN ANORMALLİKLER VE KABUL EDİLEN İLGİLİ MÜDAHALELER

Elektrikli bileşenler üzerinde(kablolar, motor, basınç ölçer, elektrik panosu...) müdahalede bulunmak için nitelikli bir elektrikli çalıştırın.

ANORMALLİK	SEBEP	MÜDAHALE
Basınç ölçer valfinda hava kaçağı.	Tutma valfi aşınma veya pislikten dolayı tutma esnasında işlevini düzgünce yapamıyor.	Tutma valfinin altgen kafasını sökün, yuvasını ve özel lastikli diskinizi temizleyin (aşınmışsa değiştirin). Öskine yeniden monte edip sıkıştırın (şek. 15a-15b).
	Yoğunlaşma sıvısı boşaltma musluğu açık.	Yoğunlaşma sıvısı boşaltma musluğunu kapatın.
	Rilsan borusu basınç ölçer üzerine doğru şekilde yerleştirilmedi.	Rilsan borusunu basınç ölçer üzerine doğru şekilde yerleştirin (şek. 16).
Randıman azalması, sürekli başlamalar. Alçak basınç değerleri.	Aşırı tüketimler.	İstenilen basınçlı havayı azaltmak.
	Ek yerleri ve/veya borulardan akmalar.	Contaları yeniden yapın.
	Emme filtresi tıkanması.	Emme filtresini temizleyin/değiştirin (şek. 11a-11b).
	Kayıp kayması.	Kayıpların gerilimini kontrol edin (şek. 14).

TABLO 1 – ÇEKİCİ KAFA KAYIŞI

	Nm Min.Tork	Nm Maks.Tork.
Civata M6	9	11
Civata M8	22	27
Civata M10	45	55
Civata M12	76	93
Civata M14	121	148

- Mekana göre veya her 100 saatte bir emme filtresini temizleyin. Gerekirse değiştirin (tıkalı filtre az randıman verir eğer verimsiz ise kompresörün hızlı ypranmasına sebep olur, **şek. 11a-11b**)
- Yağı ilk 100 saat çalışmadan ve daha sonra her 300 saatte bir değiştirin. Seviyeyi periyodik olarak kontrol edin.
- API CC/SC SAE 40** mineral yağı kullanın. (Soğuk iklimler için **API CC/SC SAE 20** tavsiye edilir). Değişik kaliteleri karıştırmayın. Eğer renk değişimleri olursa (beyazımsı = su mevcudiyeti; koyu = aşırı ısınış) yağın hemen değiştirilmesi tavsiye edilir.
- Yeniden başlatıldığında tıpayı iyice sıkıştırın (**şek. 12**), kullanım sırasında akmalar olmadıgından emin olun. Zamanla düzgün olarak yağlandığına garantilemek için haftalık kontrolünü yapın (**şek. 7a**).
- Periyodik olarak kayışların gerilimini kontrol edin, bunların esnekliği (f) yaklaşık 1 cm olmalıdır (**şek. 14**).

TABLO 2 – BAKIM ARALIKLARI

ÇALIŞMA	İLK 100 SAATTEN SONRA	HER 100 SATTE BİR	HER 300 SATTE BİR
Emme taraftaki filtrenin temizliği ve		•	
Yağın değiştirilmesi*	•		•
Çekici kafa sıkıştırıcısı	Kontrolün kompresörün ilk çalışmasından önce yapılması gerekmektedir		
Kondansatör deposunun boşaltılması	24 h ----> 24 h ----> 24 h ----> ...		
Kayısların gerginliğinin kontrol edilmesi	Periyodik olarak		

* Hem kullanımış yağ hem de yoğunlaşma sıvısı çevreye saygı gösterilerek ve yürürlükteki kurallara göre **IMHA EDİLMELİDİR**.

Kompresör boşaltılmalıdır.Yerel yönetmeliklerde belirtilmiş olan kurallara uygun olarak bu işlemi gerçekleştirin.

ANORMALLİK	SEBEP	MÜDAHALE
Motor ve/veya kompresör düzensiz olarak ısınıyor.	Havalandırma yetersiz.	Mekânı daha iyi hale getirin.
	Hava geçişleri tıkanması.	Hava filtresini kontrol edin ve gerektiğinde filtreyi değiştirin.
	Yetersiz yağlama.	Yağı yeniden doldurun veya değiştirin (şek. 17a-17b-17c).
Kompresör bir başlama denemesinden sonra motorun büyük zorlanmasından dolayı termik koruyucu müdahalesinden duruyor.	Kompresör kafası yüklü olarak başlama.	Kompresör başlığında bulunan sıkıştırılmış havayı valfe (basınç düğmesi) basarak boşaltabilirsiniz.
	Alçak ısı.	Mekan şartlarını daha iyi hale getirin.
	Yetersiz akım.	Şebeke geriliminin plakadaki ile tekabül ettiğini kontrol edin. Olası uzatma kablolarını çıkartın.
Kompresör bir başlama denemesinden sonra motorun büyük zorlanmasından dolayı termik koruyucu müdahalesinden duruyor.	Hatalı veya yetersiz yağlama.	Yağın seviyesini kontrol edin, yeniden doldurun ve gerektiğinde değiştirin.
	Elektro valf etkili değil.	Bakım Servisini çağırın.
Kompresör marş esnasında belirsiz nedenlerden dolayı duruyor.	Motor termik koruyucu müdahalesi.	Yağın seviyesini kontrol edin.
		Tek durumlu tek fazlı versiyonlar: Basınç ölçer düğmesi üzerinde müdahale ederek sönmük ve yeniden yanık konuma getirin (şek. 2). Termik koruyucuyu yeniden etkin hale getirin (şek. 2) ve yeniden çalıştırın (şek. 1b) Eğer hata devam ediyorsa, Bakım Servisini çağırın.
		Yıldız-üçgen starter versiyonları: Elektrik panosu kutusunda yerleştirilmiş termik düğmesi üzerinde müdahale edin(şek. 3c) ve yeniden çalıştırın (şek. 6d). Eğer hata devam ediyorsa, Bakım Servisini çağırın.
		Diğer versiyonlar: Basınç ölçer düğmesi üzerinde müdahale ederek sönmük ve yeniden yanık konuma getirin (şek. 1a-1b). Eğer hata devam ediyorsa, Bakım Servisini çağırın.
Kompresör marşta iken titreşimli ve motor düzgün olmayan vıziltılar çıkartıyor. Motorda vızılı olmasına rağmen durduğunda yeniden hareket emiyor.	Tek fazlı motorlar: yoğunlaşma kusurlu.	Yoğunlaci değiştirin.
	Üç fazlı motorlar: Olasılıkla bir sigorta attığından beslemenin üç fazlı sisteminden bir faz eksik.	Elektrik panosu veya elektrik kutusu içinde sigortaları kontrol edin ve gerektiğinde hasarlı olanlarını değiştirin (şek. 18).
Şebekede anormal yağ mevcudiyeti.	Gurup içinde aşırı yağ yükü.	Yağ seviyesini kontrol edin.
	Parçaların aşınması.	Bakım Servisini çağırın.
Boşaltma musluğundan yoğunlaşma sıvısı akıyor .	Musluk içerisinde kir/kum mevcudiyeti.	Musluğu temizleyin.

Yapılacak her hangi başka bir müdahale, orijinal yedek parçaları talep edilerek yetkili Bakım Servislerinde icra edilmelidir. Makinayı kurcalamak emniyeti tehlikeye sokar ve ilgili garantiyi geçersiz kılar.

Păstrați manualul de instrucțiuni pentru a-l putea citi și pe viitor

1 MĂSURI DE PREVEDERE

Valoarea PRESIUNII ACUSTICE măsurată la 4m în câmp liber este egală cu diferența dintre valoarea de PUTERE ACUSTICĂ indicată pe eticheta galbenă de pe compresor, minus 20 dB.

⚠️ CE TREBUIE SĂ FACETI

- **Compresorul trebuie folosit în locuri potrivite (bine aerisite, a căror temperatură să fie cuprinsă între +5° C și +40° C) și lipsite de praf, acizi, aburi, gaze explozive sau inflamabile.**
- Păstrați întotdeauna o distanță de siguranță, de cel puțin 4 metri, între compresor și zona de lucru.
- Eventualele pete de vopsea care apar pe dispozitivele de protecție/teaca curelei în timpul operațiilor de vopsire dovedesc că distanța de siguranță nu este suficientă.
- Folosiți prize corespunzătoare ca formă, tensiune și frecvență, conform normelor în vigoare.
- Pentru modelele trifazate, montarea prizei trebuie efectuată de un electrician calificat, conform normativelor locale. La prima pornire, verificați ca sensul de rotație să fie corect și să corespundă cu cel indicat de săgeata de pe teaca curelei (pt. modelele cu protecții din plastic) sau de pe motor (pt. modelele cu protecții din metal).
- Utilizați prelungitoare de maxim 5 metri lungime și secțiune adecvată.
- Nu se recomandă folosirea prelungitoarelor de lungime diferită, a unui triplu ștecher sau a prizelor multiple.
- Pornirea și oprirea compresorului trebuie să se realizeze numai prin acționarea întrerupătorului de pe presostat; la anumite modele întrerupătorul este situat pe panoul de comandă. Nu scoateți ștecherul din priză pentru a opri aparatul: la pornirea succesivă, presiunea acumulată în capul compresorului poate avea efecte negative.
- Pentru deplasarea compresorului, folosiți-vă numai de mânerul corespunzător.
- În timpul funcționării, pentru a garanta lubrifierea corectă a compresorului, acesta trebuie să fie fixat pe o bază stabilă și orizontală.
- Amplasați compresorul la cel puțin 50 cm de perete, acest lucru pentru a asigura circulația corectă a aerului și, în consecință, răcirea optimă a acestuia.

⚠️ CE TREBUIE SĂ EVITAȚI

- Nu îndreptați niciodată jetul de aer către persoane, animale sau spre voi înșivă (folosiți ochelari de protecție împotriva particulelor de praf care ar putea fi ridicate de jetul de aer).
- Nu îndreptați niciodată jetul de lichid care provine de la ustensilele racordate la compresor către acesta din urmă.
- Nu folosiți niciodată compresorul dacă aveți picioarele goale sau mâinile și picioarele umede.
- Nu trageți niciodată de cablul de alimentare pentru a scoate ștecherul din priză sau pentru a deplasa compresorul.
- Nu lăsați niciodată compresorul în aer liber: ploaia, soarele, ceața sau zăpada îl pot deteriora.
- Nu transportați compresorul înainte de a depresuriza rezervorul său.

- Nu sudați rezervorul; nu faceți nici o intervenție mecanică asupra lui. Dacă prezintă defecte sau rugină, este necesar să-l înlocuiți.
- Folosirea compresorului de persoane necalificate este strict interzisă. Nu lăsați copiii sau animalele în apropierea locului de muncă.
- Nu plasați obiecte inflamabile sau din nylon sau stofă lângă și/sau pe compresor.
- Nu folosiți lichide inflamabile sau solvenți pentru a curăța compresorul. Utilizați în acest scop o cârpă umedă; verificați mai întâi ca ștecherul să fie scos din priză.
- Folosirea acestui aparat este strict limitată la comprimarea aerului. Nu utilizați compresorul cu nici un alt fel de gaz.
- Aerul comprimat produs de acest aparat nu poate fi utilizat în sectoarele farmaceutic, alimentar sau medical, decât dacă este supus în prealabil unor tratamente speciale; el nu poate fi folosit nici la umplerea rezervoarelor de aer pentru scufundători.
- Nu folosiți compresorul fără dispozitivele de protecție corespunzătoare (teacă pentru curea); nu atingeți angrenajele în timpul funcționării.

⚠️ CE TREBUIE SĂ ȘTIȚI

- **Pentru a evita încălzirea excesivă a motorului, acest compresor are o funcționare intermitentă; raportul de intermitență este indicat pe plăcuța cu datele tehnice (de exemplu S3-50 înseamnă 5 minute de funcționare și 5 minute de pauză).** Dacă intervine o problemă de acest fel și dacă temperatura ridicată a fost cauzată de o absorbție excesivă de curent, atunci protecția termică a motorului va întrerupe automat alimentarea cu curent.
- Pentru a facilita pornirea aparatului, în aera operațiilor descrise mai sus, este indicat ca, prin apăsarea butonului de pe presostat, să opriți compresorul definitiv și să-l porniți-l din nou (vezi fig. 1a-1b).
- Pe modelele monofazate este necesar să interveniți manual, apăsând pe butonul de restabilire de pe cutia de borne a motorului (vezi fig. 2).
- Pentru modelele trifazate: este suficient să apăsați pe butonul presostatului (poziție „PORNIRE”) sau pe butonul protecției termice care se află pe panoul de comandă (fig. 3a-3b-3c).
- Modelele monofazate sunt dotate cu un presostat, dotat la rândul lui cu un robinet de evacuare a aerului cu închidere întârziată (sau de un robinet pe ventilul de reținere), având rolul de a facilita pornirea motorului. De aceea este normal să auziți, dacă rezervorul e gol, un șuierat scurt la pornire, datorat ieșirii aerului.
- Toate modelele sunt dotate cu o supapă de siguranță care intervine în caz de funcționare anormală a presostatului, garantând astfel siguranța aparatului (vezi fig. 4).
- Compresoarele bifazate au supapele de siguranță pe colectorul de trimitere aer spre rezervor și pe racordul între tuburile de presiune mare și mică situate pe capul compresorului. Acestea două intervin în caz de funcționare anormală (vezi fig. 5).
- Racordarea unor ustensile pneumatice la compresor înainte de oprirea fluxului de aer comprimat este strict interzisă.
- Folosirea compresorului în scopurile pentru care a fost proiectat (umflare, anumite operații care necesită racordarea ustensilelor pneumatice, vopsire, spălare cu detergenți apoși, etc.) impune cunoașterea și respectarea normelor prevăzute, specifice fiecăruia caz.

2 PORNIREA ȘI FOLOSIREA COMPRESORULUI

- Montați roțile și piciorușul (sau roata pivotantă, dacă este prevăzută) urmărind instrucțiunile din ambalaj. Pentru modelele cu piciorușe fixe, montați plăcuța anterioară cu accesoriile respective sau cu suporturile antivibrații, dacă sunt prevăzute.
- Controlați acordul de date de pe placa compresorului cu cele de pe instalația electrică; este admisă o variație de tensiune de +/-10% în raport cu valoarea nominală.
- Introduceți ștecherul cablului de alimentare în priză, verificând ca butonul presostatului să fie în poziția „O” (OFF) (vezi fig. 6a-6b-6c-6d).
- Pentru modelele trifazate: conectați ștecherul la un panou prevăzută cu rezistențe adecvate.
- Dacă modelul dvs. este dotat cu panou de comandă (centrală „Tandem” sau dispozitiv de pornire stea/triunghi) este necesar să apălați la persoane calificate pentru montarea și efectuarea racordurilor (la motor, la presostat, la electroventil, dacă este prevăzută).
- Verificați nivelul de ulei prin intermediul vizorului; dacă este necesar, mai adăugați ulei (vezi fig. 7a-7b).
- Din acest moment compresorul poate fi folosit.
- Apăsând pe butonul presostatului (sau pe selector, dacă modelul dvs. este dotat cu panou de comandă) (vezi fig. 6a-6b-6c-6d) compresorul pornește și începe să pompeze aer, prin tubul de trimitere, spre rezervor. La modelele bifazate aerul este aspirat în cămașa cilindrilor la joasă presiune

- și precomprimat. Printr-un tub de refulare, este trimis la cămașa cilindrilor la presiune înaltă și de aici, la rezervor. Acest ciclu permite crearea unei presiuni mult mai ridicate; aerul emis ajunge astfel la 11 bari (15 bari în anumite modele).
- Când se atinge presiunea maximă de funcționare (valoarea acestei presiuni este înregistrată din fabrică) compresorul se oprește eliminând aerul în exces (acumulat în capul compresorului și în tubul de trimitere) prin intermediul unui robinet de evacuare situat sub presostat (în cazul modelelor cu stea/triunghi sau prin intermediul unui electroventil ce determină oprirea motorului).
- Eliminarea excesului de aer din capul compresorului facilitează pornirea ulterioară a aparatului. Folosind aerul, compresorul pornește din nou, în mod automat, când presiunea atinge limita inferioară etalonată (diferența de presiune între limita superioară și cea inferioară este de aproximativ 2 bari).
- Presiunea din rezervor se poate măsura în orice moment cu ajutorul manometrelor din dotare (vezi fig. 4).
- Ciclul de funcționare descris continuă până se apasă butonul presostatului (sau se acționează selectorul de pe panoul de comandă, vezi fig. 6a-6b-6c-6d). Dacă doriți să folosiți din nou compresorul, așteptați cel puțin 10 secunde (timpul recomandat între o oprire și pornirea succesivă).
- Pentru modelele dotate cu panou de comandă: presostatul trebuie să fie în poziția PORNIRE (ON).
- Pentru modelele „Tandem”, centrala din dotare permite atât utilizarea unui

singur grup-compresor (este posibilă alternanța lor) cât și a ambelor grupuri, în funcție de cerințe. În acest caz, pornirea se va face în mod separat, pentru a evita absorbția excesivă de curent (pornire temporizată).

- Numai compresoarele mobile au un regulator de presiune separat (cele fixe au unul deja instalat pe linia de utilizare). Acționând pe mânerul regulatorului (ridicându-l și rotindu-l în sens orar pentru a mări presiunea și în sens antiorar pentru a o micșora), (vezi fig. 8) este posibil să reglați presiunea aerului comprimat; în acest fel, optimizați folosirea ustensilelor pneumatice. Când ați obținut presiunea dorită, apăsați pe mâner pentru a-l bloca.
- Este posibil să măsurați presiunea cu ajutorul manometrului (din dotare, la anumite modele, vezi fig. 9).
- **Asigurați-vă că consumul de aer și presiunea maximă efectivă a utilajului pneumatic sînt compatibile cu presiunea impusă regulatorului de presiune și cu cantitatea de aer emisă de compresor.**
- După ce ați terminat folosirea aparatului, scoateți ștecherul din priză și golii rezervorul.

3 REZERVORUL DE AER (PE UNITĂȚILE MONTATE PE REZERVOR)

- Trebuie prevenită coroziunea: în funcție de condițiile de utilizare, în interiorul rezervorului se poate acumula condens care trebuie evacuat zilnic. Această operație poate fi efectuată manual, deschizând supapa de evacuare, sau prin intermediul evacuării automate, dacă este montată pe rezervor. Este necesar, totuși, ca funcționarea corectă a supapei automate să fie controlată săptămânal. Pentru aceasta, deschideți supapa de evacuare manuală și verificați existența unei scurgeri de condens (fig. 13)
- Rezervorul de aer trebuie controlat periodic, întrucât coroziunea internă poate reduce grosimea peretelui din oțel, având drept consecință riscul de explozie. Dacă sunt aplicabile, respectați normele locale. Nu este admisă utilizarea rezervorului de aer dacă grosimea peretelui atinge valoarea minimă indicată în manualul de întreținere corespunzător (parte din documentația predată împreună cu unitatea).
- Durata de viață a rezervorului de aer depinde, în principal, de mediul de lucru. Evitați instalarea compresorului într-un mediu murdar și coroziv, întrucât acesta ar putea reduce semnificativ durata de viață a rezervorului.
- Nu ancorați rezervorul sau respectivele componente direct de sol sau de structuri rigide. Montați rezervorul sub presiune dotându-l cu amortizoare de vibrații pentru a evita defectele provocate de o solicitare excesivă cauzată de vibrația rezervorului în timpul utilizării.
- Utilizați rezervorul respectând limitele de temperatură și presiune indicate pe eticheta cu date tehnice și în raportul de testare.
- Nu modificați în nici un fel acest rezervor prin sudare, găurire sau alte metode de prelucrare mecanică.

4 ÎNTREȚINERE

- Durata de viață a compresorului depinde de efectuarea operațiilor de întreținere.
- **ÎNAINTE DE A EFECTUA ORICE OPERAȚIE DE ÎNTREȚINERE PRESOSTATUL TREBUIE SĂ FIE POZIȚIONAT PE „OPRIRE” (OFF); SCOATEȚI ȘTECHERUL DIN PRIZĂ ȘI GOLII COMPLET REZERVORUL.**

• Controlați strângerea tuturor șuruburilor, mai ales a celor din capul ansamblului (fig. 10). Controlul trebuie să fie efectuat înainte de prima punere în funcțiune a compresorului.

TABEL 1 – ÎNCHIDEREA CAPURILOR TRĂGĂTOARE		
	Nm Moment de strângere minim	Nm Moment de strângere maxim
Șurub M6	9	11
Șurub M8	22	27
Șurub M10	45	55
Șurub M12	76	93
Șurub M14	121	148

- Curățați filtrul de aspirație în funcție de mediul în care lucrați; se recomandă curățarea lui la cel mult 100 de ore. Înlocuiți filtrul, dacă este necesar; obturarea lui micșorează randamentul în timp ce ineficiența sa accelerează uzura compresorului (vezi fig. 11a-11b).
- Schimbați uleiul după primele 100 de ore de funcționare și succesiv, la fiecare 300 de ore. Controlați periodic nivelul de ulei.
- Folosiți ulei mineral API CC/SC SAE 40. În zonele cu climat rece se recomandă API CC/SC SAE 20. Nu amestecați uleiuri de diferite calități. Dacă notați o anumită schimbare a culorii sale (nuanța mai deschisă indică prezența de apă, nuanța mai închisă indică uzura din cauza supraîncălzirii), este necesar să-l schimbați imediat.
- Închideți bine bușonul de umplere (vezi fig. 12 și verificați etanșeitatea acestuia și a rezervorului în timpul funcționării. Controlați în fiecare

TABEL 2 – INTERVALE DE ÎNTREȚINERE			
FUNCȚIE	DUPĂ PRIMELE 100 DE ORE	LA FIECARE 100 DE ORE	LA FIECARE 300 DE ORE
Curățarea filtrului de aspirație și/sau înlocuirea elementului filtrant		•	
Schimbarea uleiului*	•		•
Închiderea capurilor trăgătoare	Controlul trebuie să fie efectuat înainte de prima punere în funcțiune a compresorului		
Descărcarea condensului din rezervor	24 h ----> 24 h ----> 24 h ----> ...		
Verificarea încordării curelelor	Periodic		

- săptămână nivelul de ulei pentru a putea interveni la timp (vezi fig. 7a).
- Periodic, verificați tensionarea curelelor; flexiunea (f) recomandată este de circa 1 cm (vezi fig. 14).
- Atât uleiul uzat cât și lichidul format prin condensare TREBUIE SĂ FIE ELIMINATE conform normelor privind protecția mediului înconjurător și a legilor în vigoare.

Compresorul trebuie depozitat în categoriile de deseuri corespunzătoare și respectind normele locale în vigoare.

5 ANOMALII POSIBILE (INTERVENȚIILE DESCRISE SUNT ADMISE)

Pentru intervențiile asupra componentelor electrice (cabluri, motor, presostat, panou de comandă, etc.) apălați la serviciile unui electrician calificat.

ANOMALIE	CAUZĂ	REMEDIU
Supapa presostatului pierde aer.	Ventilul de rețineră nu este etanș, din cauza uzurii sau a impurităților.	Deșurubați capătul hexagonal al ventilului de rețineră, curățați lăcașul și inelul de cauciu (dacă este necesar, înlocuiți-l). Montați la loc și strângeți bine (vezi fig. 15a-15b).
	Robinetul de evacuare a lichidului condensat este deschis.	Închideți robinetul.
	Tubul rilsan nu este introdus bine pe presostat.	Introduceți bine tubul pe presostat (vezi fig. 16).
Randamentul este diminuat; compresorul pornește din ce în ce mai des. Nivelul de presiune este scăzut.	Consumul este excesiv (compresorul este supus unor eforturi prea mari).	Reduceți necesarul de aer comprimat.
	Joncțiunile sau tuburile nu sunt etanșe.	Verificați garniturile.
	Filtrul de aspirație este obturat.	Curățați/înlocuiți filtrul de aspirație (vezi fig. 11a-11b).
	Cureaua are un joc anormal.	Verificați tensionarea curelei (vezi fig. 14).

ANOMALIE	CAUZĂ	REMEDIU
Motorul sau compresorul se supraîncălzesc.	Aerarea este insuficientă.	Îmbunătățiți aerarea la locul de muncă.
	Conductele de aer sunt obturate.	Verificați și eventual curățați filtrul de aer.
	Lubrifierea este insuficientă.	Adăugați sau schimbați uleiul. (vezi fig. 17a-17b-17c).
Compresorul pomește dar se oprește imediat din cauza protecției termice, activată de efortul excesiv la care e supus motorul.	Capul compresorului nu a fost depresurizat.	Înlăturați capul compresorului acționind butonul presostatului.
	Temperatura este scăzută.	Îmbunătățiți condițiile la locul de muncă.
	Tensiunea este insuficientă.	Controlați tensiunea de rețea: valorile trebuie să corespundă cu cele indicate pe plăcuță. Eliminați prelungitoarele.
	Lubrifierea este greșită sau insuficientă.	Verificați nivelul de ulei, adăugați sau schimbați uleiul.
	Electroventilul este ineficace.	Apelați la Centrul de Service pentru asistență.
Compresorul se oprește în timpul funcționării, fără un motiv aparent.	Intervenția protecției termice a motorului.	Verificați nivelul de ulei.
		Modelul monofazat într-o treaptă: Apăsați pe butonul presostatului până îl aduceți în poziția OPRIRE (vezi fig. 1a). armați protecția termică (vezi fig. 2) și porniți din nou motorul (vezi fig. 1b). Dacă nu obțineți nici un rezultat, apelați la Centrul de Service pentru asistență.
		Modelul cu dispozitiv de pornire stea/triunghi: apăsați pe butonul dispozitivului termic de pe panoul de comandă (vezi fig. 3c) după care porniți din nou motorul (vezi fig. 6d). Dacă nu obțineți nici un rezultat, apelați la Centrul de Service pentru asistență.
		Alte modele: apăsați pe butonul presostatului până îl aduceți în poziția OPRIRE și din nou pentru PORNIRE (vezi fig. 1a-1b). Dacă nu obțineți nici un rezultat, apelați la Centrul de Service pentru asistență.
	Pană electrică.	Apelați la Centrul de Service pentru asistență.
Compresorul vibrează în timpul funcționării iar motorul emite un zgomot neobișnuit. Dacă se oprește, nu pomește, iar zgomotul persistă.	Motoare monofazate: condensatorul este defect.	Înlocuiți condensatorul.
	Motoare trifazate: lipsește o fază pe circuitul de alimentare, probabil din cauza unei rezistențe.	Controlați rezistențele de pe panoul de comandă; înlocuiți dacă sunt deteriorate sau arse (vezi fig. 18).
Se observă urme de ulei.	Canitate excesivă de ulei în grupul compresor.	Verificați nivelul de ulei.
	Uzura segmentilor.	Apelați la Centrul de Service pentru asistență.
Robinetul de evacuare a lichidului condensat nu este etanș.	Impurități/nisip în interiorul robinetului.	Curățați robinetul.

Orice altă intervenție în afara celor specificate mai sus trebuie să fie executată de Centrele de Service autorizate și necesită piese de schimb originale. Eventualele modificări pot compromite siguranța și atrag după sine anularea garanției.

1 ПРЕДПАЗНИ МЕРКИ ПРИ ЕКСПЛОАТАЦИЯ

Стойността на АКУСТИЧНОТО НАЛЯГАНЕ, измерено на 4 м., в свободното пространство е равна на АКУСТИЧНАТА МОЩНОСТ, посочена на жълтия етикет върху компресора, която е по-ниска от 20 dB.

▲ КАК ТРЯБВА ДА СЕ ИЗПОЛЗВА

- Компресорът трябва се използва в подходящи за цела помещения (добре проветрени, температура на средата в границите между +5°C и +40°C) и абсолютно да се избягва работа с него при наличие на прах, киселини, пара, избухливи или леснозапалими газове.
- Осигурете разстояние на безопасност от поне 4 метра между компресора и останалата работна зона.
- Оцветяването при боядисване, което евентуално може да се появи върху предпазното покритие на ремъчната предавка на компресора, означава, че е на прекалено близко разстояние.
- Включете щепсела на електрическия кабел в контакт, който е с необходимата форма, напрежение и честота и отговаря на действащите разпоредби.
- При трифазните версии, щепселът трябва да се монтира от квалифициран електротехник съгласно местните изисквания. При първото пускане в ход, проверете дали посоката на въртене е правилна и дали съвпада с посоката, указана върху предпазното покритие на ремъчната предавка (версии с пластмасово предпазно покритие) или върху двигателя (версии с метално предпазно покритие).
- Използвайте удължители за електрическия кабел с максимална дължина до 5 метра и с подходящо кабелно сечение.
- Не се препоръчва употреба на различни по дължина удължители, както и на адаптори и на многоконтактни съединители.
- Изключайте компресора винаги и единствено от прекъсвача на пневматичното реле или прекъсвача на електрическото табло, за моделите, за които е предвидено. Не изключвайте компресора чрез изваждане на електрическия щепсел. Това води до високо налягане в главата при следващото пускане.
- Използвайте винаги и единствено дръжката на компресора при преместването му.
- По време на работа компресорът трябва да е разположен върху стабилна основа и в хоризонтално положение, за да се осигури правилно действие на мазинлната уредба.
- Поставете компресора поне на 50 см. от стената, за да се осигурят оптимална циркулация на свеж въздух и правилно охлаждане.

▲ КАК НЕ ТРЯБВА ДА СЕ ИЗПОЛЗВА

- Не насочвайте въздушната струя срещу хора, животни или срещу собственото си тяло (Използвайте предпазни очила, за да предотвратите попадането в очите на чужди тела, повдигнати от въздушната струя).
- Не насочвайте течната струя, изхвърляна от свързаните към компресора инструменти, срещу самия компресор.
- Не работете с уреда на бос крак или с мокри ръце и крака.
- Не дърпайте захранващия кабел, за да отделите щепсела от контакта или за да промените положението на компресора.
- Не оставяйте уреда на пряко изложение на атмосферните влияния.
- Не транспортирайте компресора с налягане в резервоара.

- Не извършвайте заварки или механични операции по резервоара. В случай на дефекти или увреждания по него, смяната му е наложителна.
- Не позволявайте ползването на компресора от неопитни лица. Предотвратете достъпа до работната площадка на деца и животни.
- Не поставяйте до и/или върху компресора леснозапалими, найлонови или платнени предмети.
- Не почиствайте машината с леснозапалими течности или разтворители. За целта използвайте единствено леко навлажнена кърпа, но едва след като сте се уверили, че щепселът е изваден от електрическия контакт.
- Компресорът е предназначен за съствяване на въздух. Не използвайте други видове газ при работа с тази машина.
- Произведеният от тази машина състен въздух не може да се използва във фармацевтичната, хранително-вкусовата област и в болничните структури, освен, ако предварително не бъде обработен, освен това, не е предназначен за пълнене на водозални бутилки.
- Не работете с компресора, ако не е обезопасен (предпазно покритие на ремъчната предавка) и не пипайте движещите се части.

▲ КАКВО ТРЯБВА ДА СЕ ЗНАЕ

- **Този компресор е строен за отношение на неравномерност на работния режим, указано върху табелата за технически данни, (напр. S3-50 означава 5 минути работа и 5 минути покой), с цел да се избегне прегаряване на електродвигателя. В такъв случай, се включва термозащитата, с която е снабден двигателят и при прекалено висока температура, вследствие на прекомерното поглъщане на електрическа енергия, напрежението се прекъсва автоматически.**
- **Повторното пускане в ход на машината се улеснява, ако, освен извършването на посочената операция, се въздейства и върху пневматичното реле, като първо се изключи, а след това се включи отново (фиг. 1a-1b).**
- При еднофазните версии е необходима ръчна намеса, натисвайки копчето за връщане в начално положение, намиращо се върху клемната кутия на двигателя (фиг. 2).
- При трифазните версии е достатъчно да се натисне ръчно копчето на пневматичното реле в положение "включено" или да се натисне копчето на термозащитата, разположено в кутията на електрическото табло (фиг. 3a-3b-3c).
- Еднофазните версии са снабдени с пневматично реле с изпускателен клапан със забавено действие (или с вентил, разположен върху обратния клапан), който улеснява включването на двигателя, при което, дори и при празен резервоар, може да се наблюдава за няколко секунди изпускането на струя въздух.
- Всички компресори са снабдени с осигурителен клапан, който влиза в действие при аномалии в действието на пневматичното реле и гарантира безопасността на машината (фиг. 4).
- Всички двустъпални компресори са снабдени с осигурителни клапани върху колектора за нагнетен въздух към резервоара и върху тръбата свързваща ниското и високо налягане, намираща се върху главата. Те се включат в случай на неизправност (фиг. 5).
- По време на свързването на пневматичен инструмент към нагнетателния тръбопровод на компресора, задължително трябва да се прекъсне въздушният поток на изхода на същия тръбопровод.
- Употребата на състен въздух за различни нужди (надуване, пневматични инструменти, боядисване, миене с миешки препарати на водна основа и др.) изисква познаването и спазването на предвидените за всеки отделен случай норми.

2 ПУСКАНЕ В ХОД И УПОТРЕБА

- Монтирайте колелата и крачето (или шарнирното колело, в зависимост от модела), следвайки инструкциите, получени с изделието. При версиите с фиксиран крак, монтирайте комплекта от предни скоби или амортизатора на трептения, ако е предвиден.
- Проверете дали данните от табелата на компресора съответстват на тези на електрическата инсталция; допуска се колебание в напрежението +/-10% по отношение на номиналната стойност.
- Вкарайте щепсела на захранващия кабел в годеи за цела контакт проверете дали копчето на пневматичното реле, намиращо се на компресора е в изключено положение « O » (OFF) (фиг. 6a-6b-6c-6d).
- При трифазните версии включете щепсела в табло, обезопасено с подходящи предпазители.
- При версиите с електрическо табло (управление "Тандем" или стартери звезда-триъгълник) инсталирайте и свързването (с двигателя, с пневматичното реле и с електронпневматичния клапан, където е предвиден) трябва да се извършва от квалифициран персонал.

- Проверете нивото на маслото с визир и при нужда, долейте като отвити капачката (фиг. 7a-7b).
- При това положение компресорът е готов за експлоатация.
- При натискане на прекъсвача на пневматичното реле (или на селектора за версиите с електрическо табло, фиг. 6a-6b-6c-6d), компресорът се пуска в ход, започва да засмуква въздух, който, чрез нагнетателния тръбопровод се подава в резервоара. При двустъпалните модели, въздухът се засмуква от втулката на цилиндъра, наричана втулка за ниско налягане и за предварително съствяване. Оттам постъпва, преминавайки през спиралната тръба, във втулката, наричана втулка за високо налягане, и оттам в резервоара. Този работен цикъл позволява достигането на по-високи налягания и произвежда въздух с 11 бар (15 бара за специални машини).
- При достигане на максимално допустимата стойност (задава се от производителя при контролните изпитания), компресорът спира и освобождава излишното количество въздух, намиращ се в главата и в нагнетателния тръбопровод посредством клапан, разположен под пневматичното реле (при версиите със свързване звезда-триъгълник,

посредством електропневматичен клапан, който се включва при спирание на мотора).

- Това позволява ново включване, улеснено от липсата на въздух в главата. Засмуквайки въздух, компресорът автоматически влиза отново в действие тогава, когато налягането падне до долната допустима граница (2 бара между горната и долната). Възможно е да се контролира налягането във вътрешността на резервоара чрез проверка на отчетените от доставения компресор манометър (фиг. 4).
- Компресорът продължава да работи повтаряйки автоматически този цикъл, докато не се натисне прекъсвача на пневматичното реле (или на селектора от електрическото табло, фиг. 6a-6b-6c-6d). Ако желаете отново да използвате компресора, изчакайте поне 10 секунди от момента на спирането, преди да го пуснете отново в ход.
- При версиите с електрическо табло, пневматичното реле трябва винаги да е регулирано в положение ВКЛЮЧЕНО I (ON).
- При версиите тандем доставеният контролен пункт позволява, в зависимост от нуждите, както използването само на един от двата блока компресори (ако се желае и с редуване), така и двата компресора едновременно. Във втория случай пускането в ход ще е леко диференцирано, за да се избегне прекалено силното поглъщане на електричество в началото (каскадно включване).
- Само компресорите с колесник са снабдени с редуктор на налягането (при версиите с неподвижнозакрепени крака, обикновено се монтира на работната линия). Завъртайки регулационната кръгла ръчка (първо се дърпа нагоре, а след това се върти в посока на часовниковата стрелка за увеличаване на налягането, в посока, обратна на часовниковата стрелка за снижаването му, фиг. 8) е възможно да се регулира налягането на въздуха, за да се оптимизира използването на пневматичните инструменти. След като зададете желаното налягане, натиснете надолу ръчката и я блокирайте.
- Възможно е да се определи зададеното ниво на налягането с помощта на манометър (при версиите, в които е предвиден, фиг. 9).
- Проверете дали потреблението на въздух и максималното налягане при работа на пневматичния инструмент е съвместимо със зададеното налягане на регулатора на налягането и с количеството въздух, подаван от компресора.
- След приключване на работа, изключете машината, извадете електрическия щепсел и изпразнете резервоара.

повреди от прекалено дразнене, предизвикано от вибрациите на резервоара по време на използването му.

- Да се използва резервоара спазвайки ограниченията за температура и налягане нанесени върху табелката данни и върху показанията от пробата.
- Не се допуска никаква модификация на този резервоар чрез заваряване, правене на отвори или други механични методи на работа.

4 ТЕХНИЧЕСКА ПОДДРЪЖКА

- Продължителността на живот на машината зависи от качеството на техническото обслужване.
- **ПРЕДИВСЯКА ТЕХНИЧЕСКА НАМЕСА, ПРЕВКЛЮЧЕТЕ В ПОЛОЖЕНИЕ «OFF» ПНЕВМАТИЧНОТО РЕЛЕ, ИЗВАДЕТЕ ЕЛЕКТРИЧЕСКИЯ ЩЕПСЕЛ И НАПЪЛНО ИЗПРАЗНЕТЕ РЕЗЕРВОАРА.**

ТАБЛИЦА 1 – СТИГАНЕ НА ОБТЕГАЧИТЕ НА ГЛАВАТА

	Nm Мин. Двойка	Nm Макс. Двойка
Болт M6	9	11
Болт M8	22	27
Болт M10	45	55
Болт M12	76	93
Болт M14	121	148

- Смукателният филтър се почиства с периодичност, съобразена с условията на средата и поне на всеки 100 часа (замърсеният филтър намалява КПД, докато негодният за употреба филтър повишава износването на компресора фиг. 11a-11b).
- Маслото се сменя след първите 100 часа на експлоатация, а след това на всеки 300 часа. Периодично проверявайте нивото му.
- Използвайте минерално масло **API CC/SC SAE 40**. (За студен климат се препоръчва **API CC/SC SAE 20**). Не смесвайте различни видове масла. При изменение на цвета (белезникав = наличие на вода, тъмен = презагряване) се препоръчва незабавна смяна на маслото.
- След доливането, затегнете добре калпачката (фиг. 12), за да се избегнат течове по време на експлоатация. Ежедневно проверявайте нивото на маслото, за да се осигури непрекъснато добро смазване (фиг. 7a).
- Периодично проверявайте силата на опън на ремъците, които трябва да са с извивка (f) около 1 см (фиг. 14).

3 РЕЗЕРВОАР ЗА ВЪЗДУХ (ВЪРХУ ЧАСТИ МОНТИРАНИ ВЪРХУ РЕЗЕРВОАР)

- **Необходимо е да се предотврати корозията: според условията за използване конденсат може да се акумулира във вътрешността на резервоара и трябва да се премахва ежедневно.** Тази операция може да бъде извършена ръчно, отваряйки отпа дъчния клапан или по автоматичен начин чрез отпадъчен уред, ако е монти ран върху резервоара. Все пак е необходимо да се извършва седмичен конт рол за коректно функциониране на автоматичната клапа. За тази цел трябва да се отвори ръчния отпадъчен клапан и да се провери за евентуален кон денс (фиг. 13).
- **Необходимо е да се проверява периодично резервоара за въздух**, тъй като вътрешната корозия може да намали дебелината на стената от стомана с последващ риск от експлозия. Ако са приложими, да се спазват местните норми. Използването на въздушния резервоар не е позволено когато дебелината на стената достigne минимална стойност посочена в съответния наръчник за поддръжка (част от документацията връчена с уреда).
- Издръжливостта на въздушния резервоар зависи основно от околната среда на работа. Да се избягва монтирането на компресора в мръсно и влажно помещение, тъй като това би намалило значително издръжливостта на резервоара.
- Да не се застопоряват резервоара и съответните компоненти директно върху земята или твърди повърхности. Да се монтира резервоара под налягане, снабден с антивибриращи тампони, за да се избегнат

ТАБЛИЦА 2 – ИНТЕРВАЛИ ЗА ПОДДРЪЖКА

РАБОТА	СЛЕД ПЪРВИТЕ 100 ЧАСА	НА ВСЕКИ 100 ЧАСА	НА ВСЕКИ 300 ЧАСА
Почистване на аспирационния филтър и/или смяна на филтриращия елемент		•	
Смяна на масло*	•		•
Стигане на обтегащите на главата	Прегледа трябва да се извърши преди първото пускане в действие на компресора.		
Оттичане на кондензат от резервоара	24 h -----> 24 h -----> 24 h -----> ...		
Проверяване на опъването на ремъците	Периодично		

* Както изразходваното масло, така и кондензата **ТРЕБВА ДА БЪДАТ ОТСТРАНЕНИ** по начин, който не замърсява околната среда и според действащите закони.

Компресорът трябва да се изхвърли, спазвайки подходящите канали, предвидени от местните нормативни уредби

5 ВЪЗМОЖНИ АНОМАЛИИ И ДОПУСТИМИ НАЧИНИ ЗА ОТСТРАНЯВАНЕТО ИМ

Обърнете се към квалифициран електротехник за отстраняването на повреди по електрическите части (кабели, двигател, пневматично реле, електрическо табло и др.)

АНОМАЛИЯ	ПРИЧИНА	ОТСТРАНЯВАНЕ
Загуба на въздух от клапана на пневматичното реле.	Обратен клапан, който поради износване или замърсяване, не изпълнява правилно своята функция.	Отвийте шестоъгълната глава на обратния клапан, почистете гнездото и гайката от специална гума (сменете я, ако е износена). Сглобете всичко отново и затегнете добре (фиг. 15a-15b).
	Кранът за почистване на кондензата е отворен.	Затворете крана за почистване на кондензата.

Неправилно свързана с пневматичното реле тръбичка.

Свържете правилно тръбичката с пневматичното реле (**фиг. 16**).

АНОМАЛИЯ	ПРИЧИНА	ОТСТРАНЯВАНЕ
Влошаване на КПД, чести включения. Ниски стойности на налягането.	Претоварване.	Намалете нуждата от състен въздух .
	Съединенията или/и тръбопроводите изпускат.	Сменете уплътненията.
	Смукателният филтър е запушен.	Почистете/сменете смукателния филтър (фиг. 11а-11б).
	Изхлузване на ремъка.	Проверете обтягането на ремъците на задвижването (фиг. 14).
Двигателят и/или компресорът загряват неравномерно.	Недостатъчно проветряване.	Подобряване на условията на средата.
	Запушване на въздушните преходи.	Проверка и евентуално почистване на въздушния филтър.
	Лошо действие на мазилната уредба.	Доливане или смяна на маслото (фиг. 17а-17б-17с).
Компресорът след неуспешен опит за включване, спира, поради задействане на термозащитата след прекалено усилие от страна на двигателя.	Пускане в ход със заредена глава на компресора.	Освободете главата на компресора, натискайки бутона на пресостата.
	Ниска температура.	Подобряване на условията на средата.
	Недостатъчно напрежение.	Проверете дали напрежението в мрежата отговаря на посоченото в табелата. Отстранете евентуални удължители.
	Неправилно или недостатъчно смазване.	Проверете нивото на маслото, долейте и, при необходимост, сменете.
	Лошо действие на електропневматичния клапан.	Обърнете се към Сервиз за техническо обслужване.
Компресорът спира по време на действие без видими причини.	Влиза в действие термозащитата на мотора.	Проверете новото на маслото.
		Еднофазови и едностъпални версии: Натиснете копчето на пневматичното реле на "изключено" (фиг. 1а), проверете термозащитата (фиг. 2) и отново пуснете в ход (фиг.1б). Ако проблемът не се реши, обърнете се към Сервиз за техническо обслужване.
		Версии със стартер звезда-триъгълник: Натиснете копчето на термозащитата, разположено в кутията на електрическото табло (фиг. 3с) и пуснете в ход (фиг. 6д). Ако проблемът не се реши, обърнете се към Сервиз за техническо обслужване.
		Други версии: Натиснете копчето на пневматичното реле на "изключено", а след това на "включено" (фиг. 1а-1б). Ако проблемът не се реши, обърнете се към Сервиз за техническо обслужване.
	Електрическа повреда.	Обърнете се към Сервиз за техническо обслужване.
По време на действие компресорът вибрира и двигателят издава неравномерен шум. При спиране, отказва да влезе в действие, въпреки , че шумът в двигателя продължава.	Еднофазови мотори: дефектен кондензатор.	Смяна на кондензатора.
	Трифазови мотори: Липсва една от фазите в захранващата трифазна система, вероятно един от предпазителите не работи.	Проверете предпазителите в електрическото табло или в електрическата кутия и, ако е необходимо, ги сменете (фиг. 18).
Нежелано наличие на масло в мрежата.	Прекалено много масло в блока.	Проверете количеството на маслото.
	Износване на сегментите.	Обърнете се към Сервиз за техническо обслужване.
Изтичане на кондензат от крана за кондензат.	Наличие на замърсявания/пясък във вътрешността на крана.	Почистване на крана.

Всяка друга намеса трябва да бъде осъществена от упълномощените Сервиси за техническо обслужване, използвайки оригинални резервни части. Увреждането на машината може да навреди на нейната безопасност и води до анулиране на гаранционните условия.

Ova uputstva za upotrebu pažljivo sačuvajte da biste ih kasnije ponovo koristili

1 MERE OPREZA PRILIKOM UPOTREBE

Zvučni pritisak izmeren je na odstojanju od 4 m u slobodnom polju i naznačen je na žutoj etiketi, koja se nalazi na kompresoru, odgovara jačini zvuka i manji je od 20 dB.

▲ U SVAKOM SLUČAJU

- Kompresor mora se koristiti u odgovarajućim prostorijama (uz dobro provetranje i na temperaturi između +5 °C i +40 °C), ni u kojem slučaju na mestima gde je izložen prašini, kiselinama ili pari te eksplozivnim ili zapaljivim plinovima.
- Uvek održavajte sigurnosnu razdaljinu od najmanje 4 metra između kompresora i područja rada.
- Pojava bilo kakvog bojenja sigurnosnog štitnika remena na kompresoru tokom poslova bojenja ukazuje da je razmak premalen.
- Utičak električnog kabela priključite na utičnicu odgovarajućeg oblika, napona i frekvencije koja je proizvedena u skladu sa važećim propisima.
- Na trofaznim modelima utičak mora ugraditi kvalifikovani električar u skladu sa lokalnim propisima. Prilikom prvog pokretanja kompresora proverite pravilan smer rotacije, odnosno da li se on poklapa sa rotacijom naznačenom strelicom na sigurnosnom štitniku remena (modeli sa plastičnim sigurnosnim štitnikom) ili na motoru (modeli sa metalnim sigurnosnim štitnikom).
- Upotrebljavajte produžne kablove najveće dužine 5 metara i odgovarajućeg prečnog preseka.
- Treba izbegavati upotrebu dužih produžnih kabela, adaptera i višestrukih utičnica.
- Kompresor uvek isključite pomoću prekidača tačne sklopke, ili pomoću prekidača na električnoj razvodnoj ploči na modelima koji su njome opremljeni. Nikada ne isključujte kompresor izvlačenjem utičaka kako bi izbegli ponovno pokretanje kompresora kada je glava pod pritiskom.
- Za pomeranje kompresora uvek upotrebljavajte rukohvat.
- Kod rada kompresor mora biti postavljen na stabilnu i vodoravnu površinu kako bi bilo osigurano njegovo pravilno podmazivanje.
- Kompresor postavite najmanje 50 cm od zida kako bi omogućili optimalnu cirkulaciju svežeg vazduha i osigurali njegovo pravilno hlađenje.

▲ NI U KOJEM SLUČAJU

- Nikada ne usmeravajte mlaz vazduha prema osobama, životinjama ili vlastitom tijelu. (Uvek koristite zaštitne naočare kako bi zaštitili Vaše oči od predmeta u vazduhu kojeg može poditi mlaz vazduha).
- Nikada prema kompresoru ne usmeravajte mlaz koji sadrži tekućine koje raspršujete pomoću alata priključenih na kompresor.
- Kompresor nikada ne upotrebljavajte bosih nogu ili s mokrim rukama ili nogama.
- Nikada ne potežite električni kabl kako bi utičak isključili iz utičnice ili pomenili kompresor.
- Kompresor nikada ne izlažite nepovoljnim vremenskim uvetima (kiša, sunce, magla, sneg).
- Kompresor nikada ne premeštajte dok je rezervoar pod pritiskom.

- Nikada ne izvodite zavarivačke ili mehaničke radove na rezervoaru. U slučaju kvara ili korozije, zamenite ga u potpunosti.
- Kompresor ne smeju upotrebljavati nestručne osobe. Decu i životinje držite na razmaku od područja rada.
- Nikada u blizini i/ili na kompresor ne stavljajte zapaljive predmete, predmete od najlona ili tkanine.
- Nikada ne čistite kompresor zapaljivim tekućinama ili razređivačima. Kompresor čistite samo vlažnom krpom i to nakon što ste se uverili da je isključen iz zidne mrežne utičnice.
- Kompresor je namenjen isključivo za komprimiranje vazduha. Kompresor se ne sme upotrebljavati za drugu vrstu gasa.
- Vazduh komprimiran kompresorom ne sme se upotrebljavati u farmaceutskoj, prehrambenoj ili bolničkoj svrhu osim nakon posebnih obrada. Nije pogodan za punjenje boca sa zrakom za ronioce.
- Kompresor nikada ne upotrebljavajte bez sigurnosnog štitnika (štitnik remena) kako bi sprečili dodir pokretnih dijelova.

▲ STVARI KOJE TREBA OBAVEZNO ZNATI

- **Kako bi izbegli prekomerno pregrijavanje električnog motora, kompresor je konstruiran za rad uz prekidke kao što je naznačeno na pločici sa podacima (npr. S3-50 znači 5 minuta UKLJUČENO i 5 minuta ISKLJUČENO).** U slučaju pregrevanja, automatski se uključuje toplotna zaštita motora, i isključuje napajanje ako je temperatura previsoka zbog preteranog porasta potrošnje električne energije.
- Kako bi otklani ponovno pokretanje, važno je izvesti **ne samo navedene mere** nego i podesiti prekidač tačne sklopke, odnosno vratiti ga u položaj ISKLJUČENO a onda ponovno u položaj UKLJUČENO (**slike 1a-1b**).
- Kod jednofaznih modela, pritisnite dugme za resetiranje na priključnoj kutiji motora (**slika 2**).
- Kod trofaznih modela dovoljno je pritisnuti prekidač na tačnoj sklopki i vratiti ga na taj način u položaj UKLJUČENO. A onda pritisnite prekidač na zaštiti od toplotnog preopterećenja unutar električnog razvodnog ormarića (**slike 3a-3b**).
- Jednofazni modeli opremljeni su tačnom sklopkom sa odzračnim ventilom sa zakašnjenjem zatvaranja (ili ventilom smeštenim na ventilu za zatvaranje) koji olakšava pokretanje motora; stoga se mlaz vazduha u trajanju od nekoliko sekundi iz tog ventila uz prazan rezervoar smatra normalnim.
- Svi kompresori opremljeni su sigurnosnim ventilom koji se aktivira u slučaju kvara tačne sklopke (**slika 4**) kako bi se zajamčila sigurnost delovanja.
- Svi dvostepeni kompresori opremljeni su sigurnosnim ventilima na sabinoj cevi za dovod vazduha u rezervoar te na spojnoj cevi između niskotlačnog i visokotlačnog stupnja smeštenoj na glavi. Ovi ventili aktiviraju se u slučaju nepravilnog rada (**slika 5**).
- Kada priključujete pneumatski alat na cev za komprimiran vazduh koji isporučuje kompresor, obavezno se mora prekinuti protok vazduha kroz cev.
- Upotreba komprimiranog vazduha za različite predviđene svrhe (naduvavanje, pneumatski alati, lakiranje, pranje detergentima na osnovi vode, itd.) zahteva znanje i poštovanje pravila utvrdjenih za svaku pojedinu namenu.
- ovog radnog ciklusa moguće je postići viši pritisak, uz mogućnost isporuke vazduha kod pritiska od 11 bara (15 bara za posebne strojeve).
- Nakon postizanja najvećeg radnog pritiska (tornički podeseno tokom ispitivanja) kompresor se zaustavlja, ispuštajući prekomerni vazduh koji se nalazi u glavi i izlaznoj cevi kroz ventili koji se nalazi ispod tačne sklopke (za verzije zvezda/trougova, kroz magnetni ventil koji se aktivira prilikom zaustavljanja motora).
- Nedostatak pritiska u glavi olakšava sledeće pokretanje motora. Kada se upotrebljava vazduh, kompresor se pokreće automatski kada je postignuta niža podesena vrednost (razlika između donje i gornje vrednosti iznosi otprilike 2 bara).
- Pritisak rezervoara može se proveravati na isporučenom manometru (**slika 4**).
- Kompresor automatski nastavlja rad s ovim radnim ciklusom dok se ne promeni položaj prekidača tačne sklopke (ili birača na električnoj razvodnoj ploči) (**slike 6a-6b-6c-6d**). Da bi ponovno upotrebili kompresor, pričekajte najmanje 10 sekundi nakon što se isključio pre ponovnog pokretanja.
- Kod modela sa električnom razvodnom pločom, tačna sklopka mora uvek biti u položaju »**ON** - UKLJUČENO).
- Kod tandem modela isporučena kontrolna jedinica omogućuje upotrebu samo jedne od dve kompresorske grupe (po potrebi s naizmeničnom upotrebom) ili obe istovremeno u skladu s potrebama. U ovom drugom slučaju, pokretanje će biti neznačajno vremenski razmaknuto kako bi se izbegao nagli porast potrošnje električne energije prilikom pokretanja (vremenski upravljano pokretanje).

2 POKRETANJE I UPOTREBA

- Pričvrstite točkove i noge (ili točkice za modele koji su njima opremljeni) skladu sa uputstvima koja su isporučena u pakovanju. Za modele sa fiksним nogama, sastavite komplet za prednji nosač ili amortizere vibracija ako su isporučeni.
- Proverite usklađenost podataka na pločici kompresora sa stvarnim podacima električnog sistema. Dopusšteno je odstupanje od ± 10% u odnosu na nazivnu vrednost.
- Priključite utičak za napajanje u odgovarajuću utičnicu proverivši pri tom da je prekidač tačne sklopke koji se nalazi na kompresoru u položaju »0« (OFF – ISKLJUČENO) (**slike 6a-6b-6c-6d**).
- Kod trofaznih modela, utičak priključite na ploču koja je zaštićena odgovarajućim osiguračima.
- Kod modela s električnom razvodnom pločom („Tandem“ kontrolne jedinice ili prekidač zvezda/trougova) instalaciju i spajanje (na motor, tačnu sklopku kao i magnetski ventil, ukoliko postoji) mora izvesti kvalifikovano osoblje.
- Proverite nivo ulja pomoću stakla za proveru te odvrnite čep otvora za ispuštanje zraka i dolije ulje ako je potrebno (**slike 7a-7b**).
- U ovom trenutku kompresor je spreman za upotrebu.
- Pritisak prekidača na tačnoj sklopki (ili birača za modele sa električnom razvodnom pločom, (**slike 6a-6b-6c-6d**), kompresor se pokreće pumpajući vazduh u rezervoar kroz izlaznu cev. Kod dvostepenih modela, vazduh se usisava u cev niskotlačnog cilindra i komprimira. Zatim se preko optične cevi dovodi u cilindričnu visokotlačnu cev i nakon toga u rezervoar. Pomoću

- Samo kompresori sa montiranim točkovima imaju regulator pritiska (kod modela s nepomičnim nogama, regulator je obično ugrađen nakorisničkoj cevi). Pritisak vazduha može se podešavati okretanjem dugmeta na otvorenom ventilu zbog optimiranja upotrebe pneumatskih alata (povlačenjem dugmeta prema gore te okretanjem u smeru kazaljki na satu za povećanje pritiska ili suprotno kazaljka na satu za smanjenje pritiska) (slika 8). Kada podesite željeni pritisak, pritisnite dugme prema dole kako bi ga blokirali.
- Podešena vrednost može se proveravati manometrom (za modele koji su njime opremljeni, slika 9).
- **Potrebno je proveriti, dali se potreba vazduha i maksimalan radni pritisak uporabljeno pneumatskoga alata, slaže sa pritiskom podešenim na regulatoru pritiska i sa količinom vazduha, koju stvara kompresor.**
- Kada završite sa radom, zaustavite kompresor, izvucite utikač i ispraznite rezervoar.

TABLICA 1 – PRITEZANJE KOMPRESORSKE GLAVE		
	Minimalni moment sile Nm	Najveći moment sile Nm
Zavrtanj M6	9	11
Zavrtanj M8	22	27
Zavrtanj M10	45	55
Zavrtanj M12	76	93
Zavrtanj M14	121	148

- Očistite usisni filter u skladu s vrstom okoline ali u svakom slučaju najmanje svakih 100 sati. Ako je potrebno, zamenite filter (začepljen filter uzrokuje smanjenje snage a smanjena snaga pojačano habanje kompresora (slike 11a-11b).
- Promenite ulje nakon prvih 100 sati rada a nakon toga svakih 300 sati. Nivo ulja proveravajte u redovitim razmacima.
- Upotrebljavajte mineralno ulje gradacije **API CC/SC SAE 40**. (Za hladnja područja preporučuje se upotreba gradacije **API CC/SC SAE 20**). Nikada ne mešajte ulja različitih gradacija. Ako ulje promeni boju (beličasto = prisutnost vode; tamno = pregreano), preporučljivo je ulje zameniti odmah.
- Nakon dolijevanja, pritegnite čep (slika 12) uz proveru da nema curenja tokom upotrebe. Jednom nedeljno proverite nivo ulja kako bi osigurali pravovremeno podmazivanje (slika 7a).
- Redovno proveravajte zategnutost remena koji moraju imati otklon (f) od oko 1 cm (slika 14).

TABLICA 2 – INTERVALI ODRŽAVANJA			
FUNKCIJA	NAKON PRVIH 100 SATI	SVAKIH 100 SATI	SVAKIH 300 SATI
Čišćenje usisnog filtra i/ili zamena filtra		•	
Promena ulja*	•		•
Zatezanje kompresorske glave	Kontrola mora da se obavi pre prvog pokretanja kompresora		
Pražnjenje kondenzata iz rezervoara	24 h ----> 24 h ----> 24 h ----> ...		
Proveravanje zategnutosti remena	Povremeno		

- * Istrošeno ulje i kondenzat **MORA SE ODSTRANITI** u skladu sa zaštitom okoline i važećim zakonom.

Istrošen kompresor se mora zbrinuti u skladu sa metodama utvrđenim lokalnim propisima

3 REZERVOAR VAZDUHA (KOD JEDINICA MONTIRANIH NA REZERVOARU)

- **Neophodno je sprečiti pojavu korozije: zavisno od uveta upotrebe, u unutrašnjosti rezervoara može se sakupiti kondenzat koji tada mora svakodnevno da se prazni.** To je moguće činiti ručno otvaranjem ispusnog ventila ili putem automatskog aparata kad je ovaj montiran na rezervoaru. Jednom sedmično neophodno je vršiti kontrolu ispravnog funkcionisanja automatskog ventila i to tako da se otvori ručni ispusni ventil te da se proveru eventualna prisutnost kondenzata (slika 13).
- Neophodno je povremeno kontrolisati rezervoar vazduha jer delovanje unutrašnje korozije može stanjiti njegovu čeličnu stenu i tako dovesti do eksplozije. Preporučuje se da se sede odgovarajući lokalni propisi. Upotreba rezervoara vazduha nije dozvoljena kada debljina stene rezervoara dostigne najnižu vrednost navedenu u odgovarajućem priručniku za održavanje (deo dokumentacije isporučene uz proizvod).
- Vek trajanje rezervoara vazduha zavisi isključivo od uveta u radnom prostoru. Izbegavajte upotrebu kompresora u prljavim i korozivnim prostorima da biste zaštitili rezervoar i produžili njegov vek trajanja.
- Rezervoar ili njegovi delovi ne smeju se postaviti direktno na pod ili na fiksne strukture. Montirati rezervoar opremljen antivibracionim tamponima zbog zaštite od eventualnih oštećenja nastalih usled vibriranja rezervoara u radu.
- Koristiti rezervoar poštujući vrednosti temperature i pritiska navedenim na tabeli sa podacima ili u probnom izveštaju.
- Na ovom rezervoaru ne smeju se vršiti menjanja zavarivanjem, bušenjem ili drugim mehaničkim radovima.

4 ODRŽAVANJE

- Životni vek kompresora zavisi od kvaliteta održavanja.
- **PRE BILO KAKVOG RADA PODESITE TLAČNU SKLOPKU U POLOŽAJ ISKLJUČENJA, IZVUCITE UTIKAČ I U POTPUNOSTI ISPRAZNITE REZERVOAR.**
- Kontrolisati pritegnutost svakog zavrtanja, a naročito onih na glavi sklopa (slika 10). Kontrola mora da se obavi pre prvog pokretanja kompresora

5 OGUĆI PROBLEMI U RADU I ODGOVARAJUĆE OZVOLJENE MERE ZA POMOĆ

Priilikom zahvata na električnim komponentama (kablovi, motor, tlačna sklopka, električna razvodna ploča itd.) zatražite pomoć kvalifikovanog električara.

SMETNJE	UZROK	POMOĆ
Curenje vazduha iz ventila tlačne sklopke.	Proverite da li ventil za blokiranje ne funkcioniše pravilno zbog habanja ili prljavštine na tesnilu.	Odvrtite šesterougaonu glavu ventila za blokiranje, očistite kućište i poseban gumeni disk (zamenite ako je istrošen). Ponovno sastavite i pažljivo pritegnite (slike 15a-15b).
	Otvoren ventil za pražnjenje kondenzata.	Zatvorite ventil za pražnjenje kondenzata.
	Poliamidna cev nije pravilno ugurana u tlačnu sklopku.	Pravilno ugurajte poliamidnu cev u tlačnu sklopku (slika 16).
Smanjena snaga, često pokretanje. Niske vrednosti pritiska.	Preterano visoka potrošnja.	Smanjite potrošnju komprimiranog zraka.
	Puštanje na spojevima i/ili cevima.	Promenite tesnila.
	Začepljenje usisnog filtra.	Očistite/zamenite usisni filter (slike 11a-11b).
	Proklizavanje remena.	Proverite zategnutost remena (slika 14).

SMETNJE	UZROK	POMOĆ
Motor i/ili kompresor se prekomerno pregrijavaju.	Nedovoljno provetranje.	Poboljšajte provetranje u okolini stroja.
	Zatvaranje otvora za vazduh.	Proverite i ako je potrebno očistite filtar za vazduh.
	Nedovoljno podmazivanje.	Nalijte ili promenite ulje (slika 17a-17b-17c).
Nakon pokušaja pokretanja kompresora, kompresor se isključuje zbog aktiviranja toplotne zaštite zbog preopterećenja motora.	Pokretanje uz napunjenu glavu kompresora.	Ispustite tlak u glavi kompresora pomoću prekidača na tlačnoj sklopki.
	Niska temperatura.	Poboljšajte provetranje u okolini stroja.
	Prenizak napon.	Proverite da li mrežni napon odgovara naponu na pločici s podacima. Uklonite bilo kakve produžne kablove.
Nakon pokušaja pokretanja kompresora, kompresor se isključuje zbog aktiviranja toplotne zaštite zbog preopterećenja motora.	Nepravilno ili nedovoljno podmazivanje.	Proverite nivo, nadolijte te promenite ulje ako je potrebno.
	Neispravan magnetni ventil.	Nazovite servisni centar.
Tokom rada kompresor prestaje raditi bez očiglednog razloga.	Uključivanje zaštite motora zbog toplotnog preopterećenja.	Proverite nivo ulja.
		Jednostupanjski, monofazni modeli: Pritisnite dugme na tlačnoj sklopki kako bi ga vratili u položaj ISKLJUČENO (slika 1a). Resetirajte zaštitu od toplotnog preopterećenja (slika 2) a onda ponovno pokrenite kompresor (slika 1b). Ako ne uklonite problem, nazovite servisni centar.
		Modeli sa starterom zvezda/trougao: Pritisnite prekidač toplotne zaštite koji se nalazi u električnom razvodnom ormariću (slika 3c) i ponovno pokrenite kompresor (slika 6d). Ako ne uklonite problem, nazovite servisni centar.
		Ostali modeli: Pritisnite dugme na tlačnoj sklopki kako bi ga vratili u položaj ISKLJUČENO a onda ponovno u položaj UKLJUČENO (slika 1a-1b). Ako ne uklonite problem, nazovite servisni centar.
	Električni kvar.	Nazovite servisni centar.
Kompresor vibrira tokom rada a iz motora se čuje nepravilan zujajući zvuk. Ako se zaustavi, kompresor se ne može pokrenuti iako se zvuk motora i dalje čuje.	Jednofazni motori: Pokvaren kondenzator.	Zamenite kondenzator.
	Trofazni motori: Jedna od faza trofaznog napajanja nedostaje verovatno zbog pregorenog osigurača.	Proverite osigurače na električnoj razvodnoj ploči ili u električnom razvodnom ormariću te po potrebi zamenite one koji su oštećeni (slika 18).
Neobična prisutnost ulja u sustavu.	Previše ulja u unutrašnjosti bloka.	Proverite nivo ulja.
	Klipni prsteni su istrošeni.	Nazovite servisni centar.
Curenje kondenzata iz ventila za pražnjenje.	Prijavaština/pesak u ventilu.	Očistite ventil.

Sve ostale vrste popravaka smeju obavljati ovlašteni servisni centri uz upotrebu originalnih delova. Zahvati na kompresoru mogu narušiti njegovu sigurnost te u bilo kojem slučaju uzrokuju poništavanje garancije.

Išsaugokite šią vartotojo instrukciją, kad ateityje galėtumėte ja pasinaudoti

1 ATSARGUMO PRIEMONĖS NAUDOJIMO METU

Triukšmo lygis išmatuotas 4 m. atstumu atviraime lauke atitinka Triukšmo lygį, pateiktą geltonoje etiketėje ant kompresoriaus iš jo atėjus 20 dB.

⚠ SVARBU ŽINOTI

- Kompresorius turi būti naudojamas tinkamose vietose (gerai vėdinamose, nedulkėtose patalpose, kur aplinkos oro temperatūra būna tarp +5 °C ir +40 °C) ir niekada nenaudokite aplinkose, kurių ore gali būti rūgščių, garų, sprogtančiųjų ar degių dujų.
- Visada išlaikykite bent 4m. saugų atstumą tarp kompresoriaus ir darbo vietos.
- Spalvos, atsiradusios ant kompresoriaus diržinės pavaros apsauginio gaubto dažymo operacijų metu reiškia, kad atstumas tarp kompresoriaus ir darbo vietos yra per mažas.
- Elektros laido kištuką jungti į rozetę, tinkamą pagal formą, įtampą ir dažnį ir atitinkančią galiojančius normatyvus.
- Trifazį kištuką turi sumontuoti personalas, turintis elektriko kvalifikaciją, pagal vietinius normatyvus. Pirmą kartą įjungus kompresorių, patikrinkite, kad sukimosi kryptis būtų teisinga ir atitiktų nurodytąją ant diržinės pavaros apsauginio gaubto rodyklės rodomą kryptį (modelis su plastikine apsauga) arba ant elektros variklio korpuso (modelis su metaline apsauga).
- Naudokite ilginčius su elektriniu laidu ne ilgesniu nei 5 m. ir su atitinkama laido sekcija.
- Nepatariama naudoti ilginčių, skirtingų pagal ilgį ir kelių sujungimų ir sekcijų.
- Norėdami išjungti kompresorių, visada naudokite slėgio relės jungiklį arba elektros skydo jungiklį. Neišjunkite kompresoriaus ištraukdami elektros kištuką, nes kompresorius gali prasisti dėl likutinio slėgio, esančio kompresoriaus galvutėje.
- Norėdami perkelti kompresorių į kitą darbo vietą visada naudokite tempimo rankenėlę.
- Veikiantis kompresorius turi būti pastatytas ant stabilios ir horizontalios plokštumos, kad užtikrinti gerą tepimą.
- Pastatykite kompresorių bent 50 cm nuo sienos, kad laisvai cirkuluotų šaltas oras ir užtikrinti reikiamą vėdinimą.

⚠ KO NEGALIMA DARYTI

- Niekada nenukreipkite suspausto oro srovės į žmones, gyvūnus arba į save (Naudoti apsauginius akinus tam, kad apsaugotumėte akis nuo oro srovės pakeltų nešvarumų).
- Niekada nenukreipkite prie kompresoriaus prijungtų įrankių purškiamo skysčio į patį kompresorių.
- Nelieskite kompresoriaus mechanizmų drėgnomis rankomis ir basomis ar drėgnomis kojomis.
- Niekada netraukite už elektros laido, norėdami ištraukti kištuką iš rozetės ar norėdami patraukti kompresorių.
- Nepalikite kompresoriaus po atviru dangumi. Atmosferiniai veiksniai: lietus, saulė, rūkas, sniegas yra pavojingi.

- Netransportuokite kompresoriaus prieš tai neišleidus suspausto oro iš resiverio.
- Nevirinkite arba mechaniškai neremontuokite oro resiverio. Jei ant resiverio matomi defektai ar rūdys, resiverį reikia nedelsiant pakeisti nauju.
- Nelieskite naudotis kompresorių nekompetetingiems asmenims. Prižiūrėkite, kad vaikai ar gyvūnai nepatektų arti darbo vietos.
- Nedėkite užsidegančių, nailoninių ar medžiaginių daiktų šalia ir/arba ant kompresoriaus.
- Nevalykite kompresoriaus su degiais skysčiais ar tirpikliais. Valykite tik su drėgnu audeklo gabalėliu, įsitikinus, kad elektros kištukas ištrauktas iš maitinimo tinklo.
- Kompresorius skirtas tiekti suspaustą orą. Nenaudokite jo kitų dujų suspaudimui.
- Suspaustas oras, pagamintas šiuo kompresoriumi, nenaudotinas farmacijos, maisto, ligoninių sektoriuose ar oro balionų užpildymui. Naudojant orą šiems tikslams, jis turi būti specialiai apdorojamas (filtruojamas, sausinamas).
- Nenaudokite kompresoriaus be diržinės pavaros apsauginio gaubto ir nelieskite judančių dalių.

⚠ PRIVALOMA ŽINOTI

- Šis kompresorius nėra skirtas nepatraukiamam darbu. Kad neperkaitų elektros variklis, kompresorius turi veikti su partraukomis, kaip nurodyta ant kompresoriaus techninių duomenų lentelės (pavyzdžiui S3-50 reiškia 5 min darbo ir 5min partrauka. Variklio perkaitimo atveju, suveiks temperatūros apsauga (integruota kompresoriuje), kuri automatiškai išjungs maitinimą.
- Norint sklandžiai paleisti kompresorių po automatinio išsijungimo nuo perkaitimo, be jau nurodytų operacijų, slėgio relės mygtuką reikia perjungti poziciją "OFF", o po to vėl į "ON" ir iš naujo įjungti kompresorių. (1a-1b pav).
- Vienfaziams kompresoriams reikia ranka paspausti mygtuką "RESET", esantį ant variklio gnybtų panelio (2 pav).
- Trifaziams kompresoriams pakanka ranka perstatyti slėgio relės mygtuką į poziciją "ON" arba paspausti temperatūrinės relės mygtuką, esantį elektros skydo dėžutės viduje (3a-3b-3c pav).
- Vienfaziai kompresoriai turi slėgio relę su dekompresoriniu vožtuvu (arba vožtuvą, esantį šalia apsauginio vožtuvo), išleidžiančiu orą iš kompresoriaus galvutės, siekiant palengvinti variklio paleidimą, leidžiantis kompresoriui. Todėl, kompresoriui nustojus dirbti, kelias sekundes girdisi oro šnypštimas. Tai yra normalu.
- Visi kompresoriai turi apsauginį vožtuvą, kuris pradeda veikti tuo atveju, kai sugenda slėgio relė (4 pav).
- Visi dviejų laipsnių kompresoriai turi po apsauginį vožtuvą, esantį ant oro padavimo į resiverį vamzdžio ir ant vamzdžio, jungiančio pirmąjį laipsnį su antruoju. Vožtuvai pradeda veikti kompresoriui sugėdus (5 pav).
- Norint prijungti pneumatinį įrankį prie žarnos, sujungtos su kompresoriumi, būtina užsukti išnešančio iš resiverio oro ventilių arba reikia naudoti saugias greitasias jungtis, jungiančias įrankį su žarna.
- Naudojant suspaustą orą skirtingiems tikslams (nupūtimas, pneumaticiniai įrankiai, lakavimas, plovimas naudojant plovimo skysčius ir t.t) reikia žinoti ir laikytis atskiriems atvejams numatytų normatyvų.

- orą per vamzdį į oro resiverį. Trijų fazių kompresoriuose oras įtraukiamas į žemo slėgio cilindrą ir suslegiamas. Tada perduodamas cirkuliaciniu vamzdžio pagalba į taip vadinamą aukšto slėgio cilindrą ir vamzdeliu perduodamas į oro resiverį. Šis darbo ciklas užtikrina 11 bar slėgį (15 bar specialūs kompresoriai).
- Pasiekę aukščiausią nustatytą slėgio dydį (nustatoma gamykloje patikrinimo metu) kompresorius sustoja, nereikalingą orą, esantį galvutėje, išleidžiamas per vožtuvą, esantį po slėgio relę (trikampio/ žvaigždės įtaisų aprūpinuose kompresoriuose - per elektrinį vožtuvą, kuris įsijungia sustojus varikliui).
- Slėgio nebuvimas galvutėje palengvina kompresoriaus paleidimą. Kai slėgis sistemoje nukrenta iki žemutinės kompresoriui nustatytos slėgio ribos, (slėgį skirtumas tarp max ir min ribų - apie 2 bar) kompresorius automatiškai vėl pradeda veikti tiekdamas suspaustą orą. Slėgį oro resiveriye galima patikrinti manometro, esančio ant kompresoriaus, pagalba (4 pav.).
- Kompresorius toliau veikia automatiškai tol, kol neišjungiamas slėgio relės (arba elektros panelio jungikliu **6a-6b-6c-6d pav.**) mygtuku. Jei norite iš naujo įjungti kompresorių palaikite bent 10 sekundžių nuo to momento, kai jis išjungiamas po pirmo paleidimo.
- Modeliuose su elektros paneliu, slėgio relė turi visad būti įjungta į poziciją I (ON).
- "TANDEM" tipo kompresoriuose kontrolinės sistemos pagalba galima paleisti dirbti vieną kurią nors iš galvutčių, galima nustatyti, kad galvutės

2 PALEIDIMAS IR NAUDOJIMAS

- Prisukite kompresoriaus ratukus (arba kitokio tipo ratus numatytus skirtingiems kompresorių modeliams) pagal instrukcijas, esančias kompresoriaus pakaušės viduje. Kompresoriaus, turintiems pastatymo kojelės, sumontuokite antivibracinius padeilus, kaip nurodyta instrukcijoje. Patikrinkite ar kompresoriaus elektros charakteristikos atitinka elektros maitinimo tinklo charakteristikas (lampa ir galia)
- Patikrinkite pagrindinių kompresoriaus duomenų ir elektros maitinimo tinklo duomenų atitikimą; yra leistinas +/-10% įtampoms nuokrypis nominalių verčių atžvilgiu.
- Ikišči maitinimo laido kištuką į atitinkamą rozetę, prieš tai patikrinę, kad slėgio relės, įtaisytos ant kompresoriaus, mygtukas būtų padėtyje (OFF) (**6a-6b-6c-6d pav.**)
- Trifazių kompresorių kištuką prijunkite prie atitinkamo elektros skydo, turinčio lydziausios saugiklius.
- Kompresorių modelius su elektros paneliu («Tandem» kompresoriai arba žvaigždės / trikampio tipo paleidimo įtaisais) prijungti ir paleisti leidžiama tik kvalifikuotam personalui.
- Patikrinkite alyvos lygį stiklinės akutės pagalba ir jei/kai reikia papildykite atskudami alyvos papildymo kamšči. (**7a-7b pav.**)
- Dabar kompresorius yra paruoštas naudojimui.
- Paspaudus slėgio relės mygtuką (arba rankenėlę modeliuose su elektriniu paneliu, (**6a-6b-6c-6d pav.**)), kompresorius įjungiamas ir pradeda pumpuoti

dirbtų pasikeisdamos arba dirbtų abi galvutės kartu, atsižvelgiant į suspausto oro poreikį. Jei paleisite abi kompresoriaus galvutes dirbti iškart, paleidimas bus su uždelsimu, kad išvengtų elektros srovės šuolių.

- Ant ratukų sumontuoti kompresoriai aprūpinti slėgio reduktoriais. Pasukus reduktoriaus apvalią rankenėlę sureguliuosite slėgį; traukiant ją į viršų ir sukant pagal laikrodžio rodyklę slėgį padidinsite, o sukdami prieš laikrodžio rodyklę – sumažinsite (**8 pav.**). Slėgis paprastai reguliuojamas prijungus pneumatinius įrankius, dirbančius skirtingais slėgiais. Kai nustatote reikalingą slėgio dydį, spauskite apvalią rankenėlę į apačią, taip ją užfiksuodami.
- Nustatytą slėgio dydį galima patikrinti manometro pagalba (**9 pav.**).
- **Išitinkinkite ar pneumatinio įrankio oro poreikis ir maksimalus slėgis atitinka kompresoriaus našumą ir slėgį, sureguliuotą reduktoriu.**
- Pabaigus darbą išjunkite kompresorių, ištraukite elektros kištuką ir išleiskite suspaustą orą iš oro resiverio.

3 ORO SURINKIMO REZERVUARAS (ANT REZERVUARO MONTUOJAMI ĮRENGINIAI)

- Reikia apsisaugoti nuo korozijos: atsižvelgiant į naudojimo sąlygas kondensatas gali kauptis rezervuaro viduje, ir kiekviena diena turi būti išleidžiamas. Tai galima atlikti rankiniu būdu, atidarant drenos vožtuvą arba naudojant automatinę dreną, jei ji įtaisyta rezervuare. Nepaisant to, būtina kas savaitę tikrinti tinkamą automatinio vožtuvo veikimą. Tai reikia padaryti atidarant rankinės drenos vožtuvą patikrinant, ar nėra kondensato (**13 pav.**).
- Reikia periodiškai atlikti techninę oro surinkimo rezervuaro patikrą, nes dėl vidinės korozijos plieninė sienelė gali suplonėti ir kyla pavojus, kad ji sprogs. Jei taikoma, reikia laikytis vietinių nuostatų. Draudžiama naudoti oro surinkimo rezervuarą, jei sienelės storis pasiekė minimalią vertę, nurodytą oro surinkimo rezervuaro techninės priežiūros vadove (dalis su įrenginiu pateikiamas dokumentacijos).
- Oro surinkimo rezervuaro eksploatacijos trukmė labiausiai priklauso nuo darbo aplinkos. Venkite montuoti kompresoriųpurvinoje arba korozija sukkeliančioje aplinkoje, nes tai gali smarkiai sumažinti alyvos eksploatacijos trukmę.
- Netvirtinkite indo ar prijungtų dalių tiesiai prie žemės ar fiksuotų struktūrų. Montuokite slėginį indą su vibracijos slopinančiais amortizatoriais, kad išvengtumėte galimo gedimo dėl vibracijų indo naudojimo metu sukelto nuovargio.
- Naudokite indanęperžengdami slėgio ir temperatūros ribų, nurodytų pavadinimo plokštelėje ir tikrinimo ataskaitoje.
- Šio indo negalima kaip nors keisti suvirinant, gręžiant ar kitais mechaniniais būdais.

4 PRIEŽIŪRA

- Kompresoriaus veikimo ilgaamžiškumas priklauso nuo techninės priežiūros kokybės.
- **PIEŠ ATLEKANT BĖT KOKIĄ OPERACIJĄ PERJUNKITE SLĖGIO RELĖS JUNGIKLĮ Į PADĖTĮ «OFF», IŠTRAUKITE ELEKTROS KIŠTUKĄ IR PILNAI IŠLEISKITE SUSPAUSTĄ ORĄ IŠ ORO RESIVERIO.**
- Patikrinkite visų varžtų priveržimo stiprumą (ypatingai, galvutės dangtelio varžtus) (**10 pav.**). Atlikite visus patikrinimus, prieš paleidžiant kompresorių pirmą kartą.

5 GALIMI SUTRIKIMAI IR VEIKSMAI JUOS PAŠALINTI

Kreipkitės kvalifikuoto elektriko pagalbos dirbdami su elektros elementais (laidais, varikliu, slėgio rele, elektros skydu ir t.t.)

SUTRIKIMAS	PRIEŽASTIS	VEIKSMAI
Slėgio relės vožtuvas praleidžia orą	Kontrolinis vožtuvas, dėl susidėvėjimo ar nešvarumų ant resiverio, neatlieka savo funkcijų	Atsukti kontrolės vožtuvo šešiakampį varžtą, išvalyti vidų ir specialų guminį diskelį (pakeisti jį jei susidėvėjęs). Vėl sudėti ir gerai prisukti (15a-15b pav.)
	Atidarytas kondensato išleidimo ventilius.	Uždaryti kondensato išleidimo ventilių.
	Plastikinis (Rilsan) vamzdelis neteisingai prisuktas prie slėgio relės.	Teisingai prisukti vamzdelį prie slėgio relės (16 pav.).
Darbo našumo sumažėjimas, dažni kompresoriaus įsijungimai. Krenta slėgis sistemoje	Padidėjęs suspausto oro poreikis	Sumažinti suspausto oro vartojimą.
	Oro pralaidumai sujungimuose ir/ ar vamzdeliuose.	Užsandarinti sujungimus.
	Užsikimšęs įsiurbimo filtras.	Išvalyti/pakeisti įsiurbimo filtrą. (11a-11b pav.).
	Praslysta pavaros diržas (ai).	Patikrinti diržo (u) įtempimą (14 pav.).

1 LENTELĖ – GALVUTĖS TRAUKLIŲ SUVERŽIMAS		
	Nm Min. Sukimo momentas	Nm Maks. sukimo momentas
Vijak M6	9	11
Vijak M8	22	27
Vijak M10	45	55
Vijak M12	76	93
Vijak M14	121	148

- Atsižvelgiant į aplinkos dulketumą, valykite įsiurbiamo oro filtrą, bet ne rečiau kaip kas 100 darbo valandų. Jei reikia jį pakeiskite (užsiteršęs oro filtras sąlygoja mažesnį kompresoriaus našumą, o jei jis nekeičiamas ilgą laiką – sąlygoja greitesnį kompresoriaus susidėvėjimą **11a-11b pav.**).
- Pakeiskite alyvą po pirmųjų 100 darbo valandų, o vėliau keiskite kas 300 darbo valandų. Nuolat tikrinkite alyvos lygį.
- Naudokite mineralinę alyvą **API CC/SC SAE 40** (Šaltam klimatui patariama **API CC/SC SAE 20**). Nemašykite skirtingų alyvos rūšių. Jei alyvoje pasirodo spalvų variacijos (pilksvas = alyvoje yra vandens, tamsus = alyva per daug kaista) patariama ją tuoj pat pakeisti nauja.
- Po alyvos užpildymo gerai užsukite alyvos pripildymo angos kamštį (**12 pav.**), kad alyva neprasisiverbtų kompresoriui dirbant. Kas savaitę patikrinkite alyvos lygį, kad visada būtų užtikrintas geras tepimas (**7a pav.**).
- Periodiškai patikrinkite pavaros diržų įtempimą, kurių lankstumas (f) turi būti apie 1 cm (**14 pav.**).

2 LENTELĖ – TECINĖS PRIEŽIŪROS INTERVALAI			
FUNKCIJA	PO PIRMŲ 100 VALANDŲ	KAS 100 VALANDŲ	KAS 300 VALANDŲ
Įsiurbiamo oro filtro valymas ir/arba filtruojančio elemento pakeitimas		•	
Alyvos pakeitimas*	•		•
Galvutės varžtų suveržimas	Atlikti visus patikrinimus, prieš paleidžiant kompresorių pirmą kartą.		
Kondensato pašalinimas iš oro resiverio	24 h ----> 24 h ----> 24 h ----> ...		
Pavaro diržų įtempimo patikrinimas	Periodiškai		

* Panaudota alyva ir tepaluotas kondensatas TURI BŪTI PAŠALINTI atsižvelgiant į gamtos apsaugos reikalavimus, prisilaikant galiojančių šalyje įstatymų.

Susidėvėjęs kompresorius turi būti utilizuojamas pagal vietinius šalies normatyvus.

SUTRIKIMAS	PRIEŽASTIS	VEIKSMAI
Variklis ir/ arba kompresorius perkaista	Nepakankamas vėdinimas.	Pagerinti vėdinimą.
	Užsikisę ventiliacijos ortakiai.	Patikrinti ir jei reikia išvalyti oro filtrą.
	Nepakankamas alyvos lygis	Papildyti alyvos arba ją pakeisti (17a-17b-17c pav.).
Pabandžius paleisti kompresorių, jis dėl aukštos variklio įtamos išjungiamas, suveikus temperatūrinei relei.	Kompresorius paleidžiamas su nenuorinta galvute (likutinis slėgis galvutėje)	Iškrauti slėgį iš kompresoriaus galvutės, paspaudžiant slėgio relės mygtuką.
	Žema aplinkos temperatūra.	Pagerinti aplinkos sąlygas.
	Per žema įtampa	Patikrinti, kad tinklo įtampa atitiktų nurodytą ant gaminio techninės lentelės.
Pabandžius paleisti kompresorių, jis dėl aukštos variklio įtamos išjungiamas, suveikus temperatūrinei relei.	Negeras arba nepakankamas tepimas.	Patikrinti alyvos lygį, papildyti ir jei reikia pakeisti alyvą.
	Neveikia elektrinis paleidiklis ar temperatūrinė relė	Skambinti į aptarnaujančios įmonės tarnybą.
Kompresorius darbo metu sustoja be aiškios priežasties.	Išjungia temperatūrinė variklio apsauga.	Patikrinti alyvos lygį.
		Vienfazis, vienos pakopos modelis: Paspausti slėgio relės mygtuką pastatant jį į poziciją "išjungta" ir iš naujo į "jungta" (1a pav.), paruošti temperatūrinę apsaugą (2 pav.) ir vėl paleisti (1b pav.). Jei gedimas kartojasi skambinti į aptarnaujančios įmonės tarnybą.
		Modelis su žvaigždės-trikampio starteriu: paspausti temperatūrinės relės, esančios elektros skydo dėžutės viduje, mygtuką (3c pav.) ir vėl paleisti (6d pav.). Jei gedimas kartojasi skambinti į aptarnaujančios įmonės tarnybą.
		Kiti modeliai: paspausti slėgio relės mygtuką pastatant jį į poziciją "išjungta" ir iš naujo į "jungta" (1a-1b pav.). Jei gedimas kartojasi, skambinti į aptarnaujančios įmonės tarnybą.
	Elektrinis gedimas.	Skambinti į aptarnaujančios įmonės tarnybą.
Veikiantis kompresorius vibruoja ir iš variklio girdisi nepastovus ūžimas. Jei sustoja, nebeprisleidžia.	Vienfaziai varikliai: Galimas kondensatoriaus gedimas	Pakeisti kondensatorių.
	Trifaziai varikliai: trūksta vienos fazės trifazėje sistemoje, greičiausiai dėl perdegusio lydžiojo saugiklio.	Patikrinti lydžiuosius saugiklius elektriniame skyde arba elektros dėžėje ir jei reikia pakeisti perdegusius (18 pav.).
Pastebima alyva suspausto oro sistemoje (tinkle)	Kompresoriuje pripilta per daug alyvos	Patikrinti alyvos lygį.
	Susidėvėjusios kompresoriaus dalys.	Paskambinti į aptarnaujančios įmonės tarnybą.
Kondensato išleidimo ventilis praleidžia orą (šnypščia)	Ventilio viduje yra nešvarumų/ smėlio.	Išvalykite ventiliį

Bet koks kitas remontas turi būti atliktas įgaliotų Aptarnaujančios įmonės atstovų, naudojant tik originalias dalis. Savavališkas kompresoriaus ardymas, remontavimas kelia pavojų, o suteikta garantija netenka galiojimo.

Hoidke käesolevat kasutusjuhend alles, et saaksite seda tulevikus kasutada

1 OHUTUSABINÕUD TÖÖTADES KOMPRESSORIGA

4 m kaugusel avajäljal moodetud AKUSTIKA RÕHU väärtus vastab AKUSTIKA VÕIMSUSE väärtusele, mis on ära toodud kompressori kollasel etiketil, miinus 20 dB.

⚠ MIDA TULEKS TEHA

- Kompressorit tuleb kasutada üksnes selleks sobivas (hästi ventileeritud, temperatuuriga, mis jääb +50 C ja +400 C vahele) töökokonnas, kus puudub juurdepääs tolmule, hapetele ning süttimis- ja söövitushaiguste gaasidele.
- Soovituslik vähemaa kompressori ning töökoja vahel on ca 4 m.
- Värvimistöödel annavad kompressori liiga lähedast asukohast töökoja suhtes märku värvipritsemid rihmaratta labadel.
- Sisestage elektrijuhtme pistik oma kuhu, pinge ja sageduse ning kehtivatele normatiividele vastavasse pesasse.
- Kolmeaasilist tüüpi mudelile peab pistiku monteerima isik, kellel on kohalikele normatiividele vastav elektri kvalifikatsioon. Kompressori esmakäivitusele veeenduge, et elektrimootori pöörlemissuund oleks õige ja vastaks näidule kaitserihmal (plastikkaitsega mudel) või mootoril (metallkaitsega mootor).
- Pikendusjuhtmete kasutamisel tuleb jälgida, et nende kogupikkus ei ületaks 5 m ning omaksid vastute juhtme ristõiget. Samuti pole soovitatav kasutada erineva pikkusega pikendusjuhtmeid, adaptereid ja mitmepistikulisi pesasid.
- Kompressori sisse- ja väljalülitamiseks kasutage rõhulülitit või mudelite puhul, mis seda ette näevad elektrikliki lülitit. Pistiku seinast väljatõmbamine ei ole korrektne viis kompressori peatamiseks, nimelt võib see tingida kompressori taas sisselülitumise vastu rõhku..
- Kompressori liigutamiseks kasutage käepidet.
- Kompressor peab töötades asetama horisontaalsel ja tasasel pinnal. See tagab õige õlituse bloki sees.
- Kompressor peab olema vähemalt 50 cm seinast eemal, tagamaks juurdepääsu piisavale hulgal juhutõhusõhule.

⚠ MIDA EI TOHIKS TEHA

- Ärge suunake suruõhku inimeste, loomade ega ka enda kehaosade suunas. (Töötades kasutage kaitseprille kaitseks silmi suru poolt üles puhutud võrkude eest.).
- Ärge suunake suruõhutööriistadega pihustatavaid vedelikke kompressori suunas.
- Elektrilöögi vältimiseks ärge puudutage kompressorit märgade kättega ega paljajalu olles.
- Kompressori toitekaabli pistikupesast väljatõmbamiseks või seadme ümberpaigutamiseks hoidke kinni pistikut, mitte juhtmeid.
- Ärge jätke kompressorit vihma, päikese, lume või meelevalda.
- Ärge transportige kompressorit siis, kui paak on rõhu all.

2 KÄIVITAMINE JA KASUTAMINE

- Monteerige kokku rattad ja tugijalg (või siis pöörlevad rattad selleks ette nähtud mudelitele) järgides selleks pakendis sisalduvat instruktsiooni. Fikseeritud jalgadega versiooni puhul monteerige kokku komplekti sisemised toed või vibratsioonivastased detailid, juhul kui viimased on ette nähtud.
- Kontrollida kompressori numbri- ja andmete vastavust elektriseadme omale; pinge lubatud kõikumine nominaalväärtuse suhtes on +/-10%.
- Sisestage toitejuhtme pistik õigesti pistikupesasse, veendudes, et rõhulülitit nupp kompressori peal on asendis „OFF“ (Joon. 6a-6b-6c-6d).
- 3-faasiliste kompressorite puhul peab pistikupesale olema varustatud õige suurusega kaitsemetega.
- Elektrikliki versioonide puhul (elektriseade „Tandem“ või delta/ kolmnurkse starteri) peab installerima ja ühendamine (mootori, rõhuautomaadi ja elektrikliki külge kuhu ette nähtud) toimuma kvalifitseeritud personali poolt.
- Kontrollige õilistat kompressoris klaasimõõdiku abil (Joon. 7a-7b). Kui on vaja lisada õili, tehke seda õilaitava kaudu.
- Nüüd on kompressor tööks valmis.
- Kompressori käivitamiseks viige rõhulülitit nupp asendisse „ON“. Kui lülitamine toimub eraldiasevaga ribi abil, siis tuleb selle lülitit viia töösseadmesse (Joon. 6a-6b-6c-6d). Kompressor hakkab pumpama õhku paaki. Kaheastmeliste mudelite puhul tõmmatakse õhk nn madala rõhu silindrisse ja surutakse kokku. Sealt edastatakse see läbi vahelajuti kõrgrõhu silindrisse ja peale seda paaki. Selline töotsüklil võimaldab saavutada kõrgemat rõhu taset ja toota suruõhku rõhuga 11 baari (15 baari spetsiaalmodellitega).
- Kui paagis jõuab rõhk maksimaalse näiduni (määratud tootja poolt testimise

- Ärge tehke paagi kallal keevitus- ega mehaanilisi töid. Defektide või korrosiooni märke ilmnedes tuleb paak täielikult välja vahetada.
- Ärge lubage kompressori lähedale lapsi ega loomi. Ebakompetentsetel isikutel on kompressori kasutamine keelatud.
- Ärge asetage süttivaid, nailonit või riidest esemeid kompressori kõrvale ega peale.
- Ärge puhastage masinat süttivate vedelike ega lahustega. Kasutage üksnes niisket lappi, olles eelnevalt veendunud, et pistik on elektrikohtast väljas.
- Kompressor on ette nähtud ainult õhu kokkusurumiseks. Ärge kasutage seadme puhul mingit muud tüüpi gaasi.
- Kompressoriga toodetud suruõhk ei ole piisavalt kvaliteetne kasutamaks seda toiduainete- või ravimistööstuses või haiglates. Selleks tuleb kasutada lisaseadmeid (filtrid jne). Samuti on keelatud täita hingamisõhu suruõhupallone.
- Kompressorit ei tohi kasutada ilma rihmkaitseta, samuti ei tohi töötamise ajal katsuda seadme liikuvaid osi.

⚠ MIDA PEAB KINDLASTI TEADMA

- Käesolev kompressor on valmistatud tööks tehnilisel plaadil ära toodud vastavate vahegaedega (näiteks S3-50 tähistab 5 minutit tööd ja 5 minutit viiveaega), vältimaks elektrimootori liigset ülekuumenemist. Juhul, kui liiga pidevat tööd tõttu kompressor siiski kuumeneb üle, rakendub mootori termokaitse ning kompressor lülitub välja.
- Ühefaasiliste kompressorite puhul tuleb vajutades mootori elektrikarbil asuvat bimetaallkaitse nuppu (Joon. 1a-1b).
- Masina taaskäivitamiseks lihtsustamiseks on oluline, seda juha liks eelnevalt ära toodud opsioonidele viia rõhulülitit käivitamisnupp viia asendisse „OFF“ ning seejärel uuesti käivitamiseks asendisse „ON“ (Joon. 2).
- Kolmeaasiliste puhul piisab käsitsi survelülitite vajutamisel, viies selle taas sisselülitatud asendisse, seejärel vajutada termonupule, mis asub elektripaneeli karbi sisemuses (fig 3a-3b-3c).
- Ühefaasilist kompressorite puhul on normaalne, et alustades pumpamist tühja paaki kostub mõne sekundi vältel rõhulülitist õhu lekkele viitavat heili. Seda teeb tühjendusklapp, mis muudab kompressori käivitamise kergemaks.
- Kõik kompressorid on varustatud kaitseklapiga, mis rakendub siis, kui rõhuautomaat mingil põhjusel ei lülita kompressorit välja, tagades nii selle turvalisuse (Joon. 4).
- Kõik kaheastmelised kompressorid on varustatud astmetevahelise kaitseklapiga õhku paaki suunava kollektori peal ja ülemise madalat ning kõrget rõhku ühendava toru peal. Need käivitavad rikke korral (Joon. 5).
- Tööriistade ühendamisel suruõhuvoolikuga kompressori külge peate meeles pidama, et voolikus võib olla rõhk. Töötades suruõhutööriistadega (puhumine, pneumaatilised tööriistad, lakkimine, pesemine ainult vesilahusega jne.) olge veendunud, et Teil on selged õiged töövõtted ning Teil on tutvustatud ohutusnõudeid.

- käigus) kompressor seiskub. Rõhuautomaadi all asetsev tühjendusklapp (delta/kolmnurkse versioonide puhul läbi elektrikliki, mis mootori seiskumisel käivitub) laseb bloki peast ja väljundtorust ülerõhu välja.
- See kindlustab järgmise käivituse ilma vasturõhuta- ilma mootorit koormamata.
- Kui rõhk langeb reguleeritud minimaalse näiduni, käivitub kompressor automaatselt. Normaalne rõhuvahe kolbkompressoritel on 2 baari.
- Mahutis olevat rõhku saab jälgida manomeetri abil (Joon. 4).
- Kompressor jääb tööle sellises režiimis niikaua, kuni ei vajutata rõhuautomaadi (või elektrikliki selektori, joonis 6a-6b-6c-6d) nuppu.
- Kui on vajadus kompressor uuesti sisse lülitada, siis selleks tuleb oodata vähemalt 10 sekundit, alates väljalülituse hetkest peale esimest käivitamist.
- Kui kasutatakse eraldiasevavat elektrikliki, peab rõhulülitit nupp olema alati asendis „ON“.
- Kui on kasutusel mitmekompressorisüsteem „tandem“ võimaldab see ainult ühe kahest kompressori grupist kasutamist (soovi korral vahelduva kasutamise) või mõlema samaaegset kasutamist tulenevalt vajadusest. Viimasel puhul on käivitamine veidi diferentseeritud, vältimaks liigset voolutarvet käivitamise ajal (sünkroons käivitamine).
- Ainult rasteel kompressorid on varustatud rõhuregulaatoriga (fikseeritud jalatugedega versioonide puhul on see tavaliselt paigaldatud suruõhutrassele). Sellele oleks lahtise kraani ümmargust käepidet päripäeva pöörates suurendada rõhku või vastupäeva vähendada seda (joon. 8), saab reguleerida vajaliku väljundrõhku. Kui olete soovitud väärtuse ära määranud, siis selle fikseerimiseks suruge ümmargust käepidet alla suunas.
- Väljundrõhu väärtust saab kontrollida regulaatoril olevalt manomeetriit

(Seda ette nägevate versioonide puhul **Joon. 9**).

- **Kontrollige, et õhu tarbimine ja pneumaatilise instrumendi kasutatav maksimaalne töö rõhk vastab rohu regulaatoril valitud rõhu ja kompressori poolt jaotatava õhu kogusega.**
- Kui olete lõpetanud töö kompressoriga lülitage see välja, tõmmake pistik seinast ning tühjendage paak.

3 ÕHUMAHUTI (PAAGILE MONTEERITUD SEADMETE PUHUL)

- Vältida tuleb korrosiooni. Sõltuvalt kasutustingimustest võib paaki koguneda kondensaati, mida tuleb iga päev välja lasta. Seda võib toimuda äravooluklapi käsitsi avamise teel või automaatselt, kui paagile on paigaldatud vastav seadis. Siiski on vaja automaatsklapi toimimist iganädalasel kontrollida. Selleks tuleb avada äravoolu käsiklapp ja kontrollida kondensaadi olemasolu (**Joon. 13**).
- Õhumahuti on vaja perioodiliselt üle vaadata, sest sisemine korrosioon võib vähendada terasena paksust ning suurendada purunemisohtu. Arvesse tuleb võtta kohalikke õigusakte. Õhumahuti ei tohi kasutada, kui selle sein paksus on jõudnud minimaalse lubatud väärtuseni, mis on ära toodud õhumahuti hooldusjuhises (osa koos seadmega tarnitud dokumentatsioonist).
- Õhumahuti tööiga on peamiselt tõeskekkonnast. Ärge paigaldage kompressori rüpasesse ja korrodeerivasse keskkonda, kuna see võib anuma tööiga märkimisväärselt lühendada.
- Ärge kinnitage anumad ega selle küljes olevaid komponente otse maapinna ega liikumatute rajatiste külge. Kinnitage surveanum vibratsioonisummutite abil, et vältida anuma kasutamise ajal tekkivat vibratsioonist tingitud väsimuspurunemist.
- Kasutage anumad üksnes seadme andmesilil ja katsearuandes toodud rõhu- ja temperatuuripiiranguid arvestades.
- Anumad ei tohi keevitamise, puurimisega või muul mehaanilisel viisil muuta.

4 HOOLDUS

- Kompressori ressurss sõltub kompressori hoolduse kvaliteedist.
- **ENNE IGA HOOLDUSE TEOSTAMIST LÜLITAGE KOMPRESSOR VÄLJA, TÕMMAKE PISTIK SEINAST NING TÜHJENDAGE PAAK.**
- Peale esimese töötunde kontrollige kompressori kinnituspolte, eelkõige siindriipe kinnituspolte ja veenduge, et nad oleksid hästi pingutatud. (**Joon. 10**).

TABEL 1 – ESIPUKI ÜHENDUSTIHTVIDE KOKKUSURUMINE

	Nm Väändemoment, min.	Nm Väändemoment, max.
Polt M6	9	11
Polt M8	22	27
Polt M10	45	55
Polt M12	76	93
Polt M14	121	148

5 VEAD JA NENDE KÕRVALDAMINE

Soovitame pöörduda kvalifitseeritud elektrikute poole juhul, kui on vaja remontida elektrikomponente (mootor, rõhulüliti, juhtmed jms)

VIGA	PÕHJUS	TEGEVUS
Õhuleke rõhulüliti tühjendusklapist.	Tagasilöögi klapi tihend kulunud või ummistunud.	Keerake lahti tagasilöögi klapi kuusnurkne kork, võtke tihend välja. Puhastage kork ja spetsiaalsest kummist ketas ning vajadusel asendage tihend (Joon. 15a-15b).
	Kondensaadi kork lahti.	Keerake kinni, vajadusel puhastage.
	Plastkõrs on rõhulüliti küljest lahti.	Paigaldage see korralikult rõhulüliti külge (Joon. 16).
Tootikkus on vähenenud, sagedased väljalülitumised. Kompressor ei suuda hoida etteantud rõhku.	Suurenenud suruõhuvajadus.	Kontrollige ja reguleerige tarbimist.
	Lekked suruõhusteemis.	Likvideerige lekked.
	Õhufilter ummistunud.	Puhastage või vahetage õhufilter (Joon. 11a-11b).
	Rihmad libisevad.	Pingutage või vahetage rihmad (Joon. 14).

- Puhastage või vahetage õhufiltri elementi õigeaegselt. Soovitatavalt vähemalt iga 100 töötundi järel. Ummistunud õhufilter põhjustab kompressori ülekoormust ja kulumist (**Joon. 11a-11b**).
- Vahetage õli esmakordselt peale esimest 100 töötundi. Regulaarne õlivahetusväip on 300 töötundi. Kontrollige pidevalt õlitaset, vajadusel lisage õli õlitäiteva kaudu.
- Soovituslik õlitüüp: **API CC/SC SAE 40** viskoossusega mineraalõli. (Talvine õli **API CC/SC SAE 20**). Ärge segage omavahel eritüübilisi õlisid! Juhul, kui õli on muutnud värvi: hallikas ja hägune- vesi õlis; tume- tingitud ülekuumenemisest, vahetage õli koheselt.
- Õli lisamise järel keerake õlikork kinni ning veenduge, et kompressoril ei oleks õlilekkeid (**Joon. 12**). Kontrollige õlitaset vähemalt kord nädalas (**Joon. 7a**).
- See toiming aitab vältida paagi korrodeerumist ning tagab kompressori normaalse töötüki. Kontrollige perioodiliselt rihmade seisukorda ning seda kas need on piisavalt pingul. Normaalne läbipaine (f) kahe rihmaratta vahel on ca 1 cm (**Joon. 14**).

TABEL 2 – HOOLDUSE INTERVALLID

FUNKTSIOON	PEALE ESIMEST 100 TUNDI	IGA 100 TUNNI JÄREL	IGA 300 TUNNI JÄREL
Sisselaske filtri puhastamine ja/või filtreeriva elemendi väljavahetamine		•	
Õlivahetus*	•		•
Plokikane kinnituspoltide pingutamine	See kontroll tuleb läbi viia peale kompressori esimesi töötunde.		
Paagi tühjendamine kondensaadist	24 h ----> 24 h ----> 24 h ----> ...		
Rihmade pingesoleku kontroll	Perioodiliselt		

- Paagist välja lastud õli ja kondensaad peavad saama kõrvaldatud vastavalt kehtivatele keskkonnanormidele.

Kompressorist väljalastud õli ja kondensaad tuleb hävitada kohalike normatiividega ettenähtud sobivate meetodite kohaselt.

VIGA	PÕHJUS	TEGEVUS
Mootor ja/või kompressori blokk kuumenevad ebaregulaarselt	Jahutusõhu kogus ebapiisav.	Kontrollige asukohta.
	Õhufilter ummistunud.	Puhastage või vahetage õhufilter.
	Õlitus ebapiisav.	Kontrollige õlitaset, vajadusel lisage/vahetage (Joon. 17a-17b-17c).
Peale käivitumist seiskab termokaitse kompressori.	Rõhk kompressori bloki peas.	Tühjendage kompressori pea, kasutades selleks surveülilit.
	Madal ümbritsev temperatuur.	Kontrollige kompressori asukohta.
	Pinge liiga madal.	Kontrollige elektrivoolu parameetreid. Eemaldage võimalikud pikendusjuhtmed.
	Õlitus ebapiisav.	Kontrollige õlitaset, vajadusel lisage/vahetage õli.
	Tühjendusklapi magnetklapi rike.	Võtke ühendust volitatud hooldusfirmaga.
Kompressor seiskub töö ajal ilma põhjuseta.	Rakendub termokaitse.	Kontrollige õli taset Ühefaasiline mudel: Oodake mõned minutid ning seejärel lülitage kompressor uuest tööle (joon. 1a). Valmistage ette termokaitse (joon. 2) ja käivitage kompressor uuesti (joon. 1b). Rikke kordumisel helistage Teeninduskeskusesse.
		D/Y käivituse puhul: vajutage elektrikliki sisse ühendatud termoseadeldise nupule (Joon. 3c) ning käivitage kompressor (Joon. 6d) Rikke kordumisel helistage Teeninduskeskusesse.
		Ülejäänud mudelite puhul: oodake mõned minutid ning seejärel lülitage kompressor uuest tööle (Joon. 1a-1b). Kui sellest ei ole abi pöörduge volitatud hooldusfirma poole.
	Elektrisüsteemi viga.	Pöörduge volitatud hooldusfirma poole.
Töötades kompressor vibreerib, peale seiskumist ei käivitu, kuigi mootorist kostub hääli.	1-faasiline kompressor: kondensaator on katki	Vahetage kondensaator
	3-faasiline kompressor: üks faas on puudu, seda ilmselt seoses kaitse läbipõlemisega.	Kontrollige toitekaablites pinge olemasolu, kontrollige kaitsmeid ning vahetage need läbipõlemise korral välja (joon. 18).
Liigne õlikogus suruõhusüsteemis.	Kompressori karteris liiga palju õli.	Kontrollige õlitaset.
	Kolvirõngad kulunud.	Pöörduge volitatud hooldusfirma poole.
Kondensaadikraanist tilgub vett.	Kraani sees on mustust/liiva.	Puhastage kraan.

Ülejäänud kompressoriga seotud remonditöödeks tuleb ühendust võtta valmistaja poolt volitatud hooldusfirmaga. Omavoliline demontaaž võib muuta garantiitingimusi.

Saglabāt instrukciju rokasgrāmatu, lai varētu izmantot nepieciešamības gadījumā.

1 DROŠĪBAS NOTEIKUMI LIETOŠANAS LAIKĀ

AKUSTISKA SPIEDIENA izmēriņa uz 4 m brīvajā laukā vērtība ir identiska AKUSTISKA JAUDAIS vērtībai, kas ir paziņota uz dzeltenas birkas kas ir uz kompresora, mīnuss 20 dB.

KO DRĪKST DARĪT

- Kompresors ir jālieto piemērotās vietās (labi vēdināmās, kur gaisa temperatūra ir starp +5 C un +40 C), to nekad nedrīkst lietot, kad ir putekļi, skābes, tvaiki, eksplozīvas vai uzliesmojošas gāzes.
- Vienmēr ieverot vismaz 4 m. drošu attālumu starp kompresoru un darba vietu.
- Krāsas, kas var atrasties uz kompresora siksnas aizsarga lakošanas operācijas laikā, norāda, ka attālums ir par maz.
- Iespraust kontaktdakšu, pēc formas, sprieguma un frekvences spēkā esošiem normatīviem atbilstošā elektriskā tīkla rozetē.
- Trīsfasu tipa sistēmu jāmontē personālam, kam ir elektriķa kvalifikācija, saskaņā ar vietējiem normatīviem. Ieslēdzot pirmo reizi, pārbaudiet vai griešanās virziens ir pareizs un atbilst rādītājam uz siksnas aizsarga (modeļos ar plastikas aizsargu) vai uz motora (modeļos ar metāla aizsargu).
- Lietot pagarinātājus ar elektrisko vadu, kas nav garāks par 5 m. un ar atbilstošām vadu sekcijām.
- Nav ieteicams lietot pagarinātāju, kas atšķiras pēc garuma, vairākus savienojumus vai sekcijas.
- Vienmēr lietojiet spiediena releja slēdzi, vēloties kompresoru izslēgt, vai lietojiet elektrības nodalījuma slēdzi modeļos, kur tas paredzēts. Neizslēgt kompresoru, izraujot kontaktdakšu, lai izvairītos no ieslēgšanās ar augša esošu spiedienu.
- Ja vēlieties kompresoru pārvietot citur, vienmēr lietojiet rokturi.
- Kompresoram strādājot, tam ir jābūt novietotam uz stabila un horizontāla atbalsta, lai nodrošinātu pareizu eļļošanu.
- Novietojiet kompresoru vismaz 50 cm no sienas, lai pareizi cirkulētu aukstais gaiss un tīktu nodrošināta pareiza vedināšana

KO NEDRĪKST DARĪT

- Nekad nepārvērsiet gaisa strūklu pret cilvēkiem, dzīvniekiem vai pret sevi (Lietojiet aizsargbrilles, lai pasargātu acis no gaisa plūsmas pavelto svešķermeņu iekļūšanas acīs).
- Nekad nepārvērsiet smidzināmo šķidrums, kas pievienots kompresoram, pret pašu kompresoru.
- Nelietojiet mehānismu, ja ir basas kājas, vai tad, ja rokas vai kājas ir mitras.
- Neraut aizbarošanas vada, ja jāizrauj kontaktdakša vai jāpaveik kompresors.
- Neatstāt mehānismu laika apstākļu iedarbībai (lietus, saule, migla, sniegs).

- Nenogāzt kompresoru ar bāku, kas atrodas kompresorā.
- Neveikt metināšanas darbus vai mehāniskus labojumus bākā. Gadījumā ir defekts vai korozijas pazīmes, nekavējoties to nomainīt.
- Neatļaut nekompentētām personām strādāt ar kompresoru. Neatļaut bērniem un dzīvniekiem atrasties darba vietas tuvumā.
- Nelikt uzliesmojošus objektus, neilona vai audekļa priekšmetus blakus / vai uz kompresora.
- Netīrīt ierīci ar uzliesmojošiem šķidrums vai šķīdinātājiem. Tīrīt tikai ar mitru auclma gabaliņu pēc tam, kad pārlicinājāties par to, ka kontaktdakša ir izrauta no elektrotīkla.
- Kompresora darbs ir tieši saistīts ar gaisa spiedienu. Nelietot ierīci nevienam citam gāzes tipam.
- Saspiesto gaisu, ko ražo ierīce, nedrīkst lietot farmācijas, pārtikas vai slimnīcu sektoros, izņēmums var būt tikai pēc speciālas apstrādes, to nedrīkst izmantot gaisa balonu uzpildei.
- Nelietot kompresoru bez siksnas aizsargiem un nepieskarieties kustīgajām detaļām.

LIETAS, PAR KURĀM IR JĀZINA

- **Šis kompresors ir ražots, lai atbilstoši strādātu ar pārtraukumiem, kas ir norādīti tehnisko datu plāksnītē** (piemēram S3-50 nozīmē 5min darba un 5min pārtraukumu), lai izvairītos no pārāk lielas elektromotora pārkaršanas. Gadījumos, ja tomēr tā notiek, ieslēdzas motora termodrošinātājs, kurš automātiski atvieno spriegumu, ja temperatūra kļūst pārāk augsta, pārāk lielas strāvas izmantošanas dēļ.
- **Lai uzlabotu ierīces palaišanas procesu, bez jau norādītās operācijas, nepieciešams piespiest spiediena releja pogu, uzstādot ieslēgšanās pozīcijā un ieslēgt no jauna. (zīm 1a-1b).**
- **Vienfāzes versijā ar roku vajag piespiest procesa atjaunošanas pogu, kura atrodas uz motora spaiļu kārbas paneļa (zīm 2).**
- Trīsfasu versijā ar roku vajag piespiest spiediena releja pogu, uzstādot ieslēgšanās pozīcijā vai uzstādot tempopogu, kura atrodas elektrības nodalījuma kārbas iekšpusē (zīm 3a-3b-3c).
- Vienfāzes versijā ir spiediena relejs ar ventili, kas izlaiž gaisu, ja nokavējas aizvēršanās (vai ar ventili, kurš atrodas uz kontroles vārsta), kas atvieglo motora palaišanu; tādēļ ir normāla parādība, ja dažas sekundes no tukšas bākas šnāc gais.
- Visi kompresori ir ar drošības ventili, kurš nostrādā tad, ja spiediena relejs strādā neregulāri, tādā veidā nodrošinot ierīces drošību (zīm 4).
- Visiem divfāzu kompresoriem ir drošības ventiliis uz gaisa padeves kolektora bākai un starp zema un augsta spiediena savienošanas caurulēm, kuras atrodas augšpusē. Tie nostrādā sliktā darba laikā (zīm 5).
- Jebkuras pneimatiskās ierīces pieslēgšanas pie kompresora izpūšamā saspīestā gaisa, caurules operācijas laikā ir stingri aizliegts pārtraukt gaisa padevi, kas izplūst no caurules.
- Lietojot saspīestu gaisu lietošanai paredzētos, bet atšķirīgos procesos (pūst, pneimatiskajām ierīcēm, lakošanai, mazgāšanai tikai ar ūdeni u.t.t.) nepieciešams zināt un ievērot katram darbības veidam paredzētos normatīvus.

2 IEDARBINĀŠANA UN LIETOŠANA

- Samontējiet riteņus un kājinās (vai citāda veida riteņus attiecīgajiem modeļiem) sekojot instrukcijai, kura atrodas iepakojumā. Versijā ar nofikstētām kājām samontējiet iekšējos komplekta turētājus vai, ja paredzēts, pretvibrācijas detaļas.
- Pārbaudīt vai kompresora etiķetes dati atbilst elektriskās iekārtas datiem; var pieļaut sprieguma variāciju no nominālās vērtības +10%.
- Iespraudiet vada kontakttdakšu atbilstoši līgzdā, pārbaudot, lai spiediena releja poga, kas atrodas uz kompresora, atrodas pozīcijā izslēgts "O" (OFF) (zīm 6a-6b-6c-6d).
- Trīsfasu versijā pievienot kontakttdakšu pie attiecīgā nodalījuma, kas aizsargāts ar kustošiem drošinātājiem.
- Versijās ar elektrisko nodalījumu ("Tandem" vai delta/ trīsstrūva formas starteri) par instalāciju un pieslēgšanu (pie motora, pie spiediena releja, tur, kur paredzēts - pie elektriskā vārsta) jāparūpējas kvalificētam personālam.
- Ar stikla mēritāja palīdzību pārbaudiet eļļas līmeni un, ja nepieciešams, papildiniet, atgriežot korķi.. (zīm 7a-7b).
- Kompresors ir sagatavots lietošanai.
- Piespiežot spiediena releja pogu (vai, kā selektoru versijās ar elektrisko nodalījumu, (zīm 6a-6b-6c-6d), kompresors tiek ieslēgts un sāk sūknēt gaisu caur padeves caurulī, laižot to bākā. Divu fāzu versijās gaisis tiek iesūktis tā sauktā zema spiediena cilindra caurulē un vēlreiz saspiests. Pēc tam tas tiek padots ar cirkulācijas caurules palīdzību uz, tā saukto, augsta spiediena cauruli un pēc tam uz bāku. Šāds darba cikls atļauj sasniegt augstākas spiediena vērtības un 11 bar disponējamo gaisu (15 bar speciālām ierīcēm).

- Sasniedzot augstāko darba spiediena lielumu (noteiktu ražotāja pārbaudes laikā) kompresors apstājas, nevajadzīgo gaisu, kas atrodas galvā un padeves caurulē, izlaižot caur ventili, kas atrodas zem spiediena releja (delta/ trīsstrūva versijās caur elektrisko ventili, kurš ieslēdz, motoram apstājoties).
- Tas pieļauj nākošo ieslēgšanu, kad galvā pietrūkst spiediena. Tad, kad tiek sasniegts zemākais gradācijas lielums (apm. 2 bar starp zemāko un augstāko) kompresors automātiski vėl atsāk strādāt, izmantojot gaisu. Bākā esošo spiedienu var pārbaudīt, izmantojot klāt pielikto manometru (zīm 4).
- Kompresors darbojas tālāk, sašķaņā ar šo automātisko ciklu, līdz neieslēdzas spiediena relejs (vai elektriskā nodalījuma selektora zīm 6a-6b-6c-6d) poga. Ja velieties kompresoru ieslēgt no jauna, pagaidiet vismaz 10 sekundes no tā momenta, kad tas tiek izslēgts pēc pirmās palaišanas.
- Versijās ar elektrības nodalījumu, spiediena relejam vienmēr jābūt uzstādītam pozīcijā IESLEGTS uz (ON).
- Versijās "tandem" ar pievienoto kontroles daļu pieļaujama viena no divu veidu kompresoru lietošana (ja vēlas, tad ar alternatīvu pielietojumu) vai abu vienlaicīgi, ņemot vērā nepieciešamību. Pedējā gadījumā palaišana būs viegli diferencēta, lai varētu izvairīties no lielas strāvas iesūkšanas sākuma inerēc (sinhronizēta palaišana).
- Tikai panorāmas kompresors ir pievienots spiediena reduktors (versijās ar fikstētām kājām parasti tiek instalēts uz lietojamā ceļa). Pagriežot atvērta krāna apaļu rokturi (pavelkot uz augšu griežot pulksteņa rādītāju virzienā, lai spiedienu tiktu paliecināts un, pretēji pulksteņa rādītāju virzienam, lai spiedienu tiktu samazināts (zīm 8) gaisa spiedienu iespējams regulēt tā, lai tiktu uzliedota pneimatiskās ierīces lietošana. Kad ir uzstādīts vēlamais apjoms, piespiediet apaļu rokturi apakšā, lai to nofiksetu.

Uzstādīto lielumu var pārbaudīt ar manometra palīdzību (versijās, kurās tas ir paredzēts, zīm 5).

- **Pārbaudīt vai gaisa patēriņš un pielietojams pneimatiska instrumenta maksimālais ekspluatācijas spiediens ir savienojams ar spiedienu, uzstādītu uz spiediena regulētāja, un ar piegādāta no kompresora gaisa daudzumu**
- Pēc darba ierīci apstādināt, izraut elektrisko kontakttdakšu un iztukšot bāku.

3 GAISA RESĪVERS (UZ TVERTNES UZMONTĒTAS IEKĀRTAS)

- Jānovērš korozija: atkarībā no izmantošanas apstākļiem tvertnes iekšpusē var uzkrāties kondensāts, un tas jānovada katru dienu. To var veikt manuāli, atverot drenāžas vārstu, vai izmantojot automātisko drenāžu, ja tāda ir pievienota tvertnei. Tomēr reizi nedēļā ir nepieciešams pārbaudīt, vai automātiskais vārsts darbojas pareizi. Tas jā dara, atverot manuālo izvades vārstu un pārbaudot, vai nav kondensāta (fig. 13).
- Ir nepieciešams veikt gaisa resīvera periodisku apkopes apskati, jo iekšējā korozija var samazināt tērauda sienu biežumu, attiecīgi radot sprādzienbīstamību. Jāievēro attiecīgie vietējie noteikumi. Kad sienu biežums ir sasniedzis minimālo vērtību, kas norādīta gaisa resīvera apkopes rokasgrāmatā (iekļauta dokumentācijā, kas piegādāta aršo iekārtu), gaisa resīveru ir aizliegts izmantot.
- Gaisa resīvera kalpošanas laiks galvenokārt ir atkarīgs no darba vides. Neuzstādiēt kompresoru netīrā un korozīvā vidē, jo tas var ievērojami samazināt tvertnes kalpošanas laiku.
- Nenostipriniet tvertni vai tai pievienotos komponentus tieši uz zemesvai fiksetam konstrukcijām. Aprīkojiet spiediena tvertni ar vibrācijas slāpētājiem, lai novērstu iespējamu noguruma defektu, ko radījis tvertnes vibrācija izmantošanas laikā.
- Izmantojiet šo tvertni noteiktajās spiediena un temperatūras robežās, kas norādītas uz nosaukuma plāksnītes un pārbaudīti atskaitē.
- Šotvertni nedrīkst pārveidot, metinot, urbjotvai izmantojotjebkādas citas mehāniskas metodes.

4 APKOPE

- Ierīces darba mūžs ir atkarīgs no apkopes kvalitātes.
- **PIRMS JEBKURAS OPERĀCIJAS PĀRSLĒGT SPIEDIENA RELEJU POZĪCIJĀ "OFF", IZRAUT KONTAKTDAKŠU UN PILNĪGI IZTUKŠOT BĀKU.**
- Pārbaudiet visu skrūvju pievilksanu, īpašu uzmanību pievēršiet mezgla galviņas skrūvēm (10. att.). Pārbaude jāveic pirms kompresora pirmās iedarbināšanas.

TABULA 1 – GALVENO VIĻĶU AIZTĀSĪŠANA

	Nm Min. griezes moments	Nm Maks. griezes moments
Skrūve M6	9	11
Skrūve M8	22	27
Skrūve M10	45	55
Skrūve M12	76	93
Skrūve M14	121	148

- Tīrīt iesūkšanas filtru, ņemot vērā apstākļus, bet vismaz jau katras 100 stundas.

Ja nepieciešams nomainīt (aizsērējis filtrs nolemj zemāku

produktivitāti, tai starpā, kad tas ir sliktis, pastiprina kompresora nolietošanos **zīm 11a-11b**).

- Nomainīt eļļu pēc pirmajām 100 darba stundām, bet pēc tam ik pēc 300 stundām. Regulāri pārbaudīt tās līmeni.
- Lietot minerāleļļu **API CC/SC SAE 40** (Aukstam klimatam ieteicams **API CC/SC SAE 20**). Nejaukt dažāda tipa. Ja parādās krāsu variācijas (pelēcīga = ir ūdens, tumša =par daudz sakarsusi) ieteicams nekavējoties eļļu nomainīt.
- Kārtīgi aizskrūvējiet korķi, ja uzpildām (**zīm 12**), pārļiecinoties, ka lietošanas laikā neiztecēs. Katru nedēļu pārbaudīt eļļas līmeni, lai vienmēr būtu nodrošināta pareiza eļļošana (**zīm 7a**).
- Periodiski pārbaudīt siksnu nostiepumu, kur lokanībai (f) jābūt apm. 1cm (**zīm 14**).

TABULA 2 – APKOPES STARPLAIKI			
DARBĪBA	PĒC PIRMĀM 100 STUNDĀM	KATRAS 100 STUNDAS	KATRAS 300 STUNDAS
Iesūkšanas filtra tīrīšana un/vai filtrējoša elementa maiņa		•	
Eļļas maiņa*	•		•
Galveno vijķu aiztaisīšana	Iedarbināšanas laika un pēc pirmas darba stundas		
Bīves izkraušana no rezervuāra	24 h ----> 24 h ----> 24 h ----> ...		
Siksnu sasprieguma pārbaude	Periodiski		

* Gan izlietotā eļļa, gan kondensācijas šķidrums **TIEK LIKVIDĒTS**, ņemot vērā dabas aizsardzību un ievērojot spēka esošo likumdošanu.

Kompresoru vajag pārstrādāt sekojot atbilstošiem kanāliem, paredzētiem vietējos normatīvos

5 IESPĒJAMĀS ANOMĀLIJAS UN AR TO SAISTĪTĀS PIEĒAUJAMĀS DARBĪBAS

Lūdziet pieredzējuša elektriķa palīdzību, strādājot ar elektriskajiem elementiem (vadiem, dzinēju, spiediena releju, elektrības aizsargu u. t.t.)

ANOMĀLIJA	IEMESLI	DARBĪBAS
Spiediena releja ventilis laiž gaisu.	Kontroles vārsts, nodiluma vai netīrumu dēļ uz rezervuāra, neveic pareizi savas funkcijas.	Atskrūvēt kontroles vārsta sešstūra galvu, iztīrīt iekšpusi un speciālo gumijas disku (nomainīt, ja tas ir nodilis). Salikt atpakaļ un kārtīgi pieskrūvēt (fīg. zīm 15a-15b).
	Atvērts kondensāta iztīrīšanas krāns.	Aizvērt kondensāta iztīrīšanas krānu.
	Rilsan caurulīte nepareizi pieskrūvēta pie spiediena releja.	Pareizi pieskrūvēt rilsan caurulīti pie spiediena releja (zīm 16).
Darba produktivitātes samazināšanās, bieža ieslēgšanās. Zems spiediens.	Pārļēcīga lietošana.	Samazināt saspiesta gaisa pieprasību.
	Izjūk savienojumi un / vai caurules.	Salikt savienojumus.
	Aizsērējis iesūkšanas filtrs.	Iztīrīt/ nomainīt iesūkšanas filtru (zīm 11a-11b).
	Problēmas ar siksnu.	Pārbaudīt siksnas nostiepus (zīm 14).

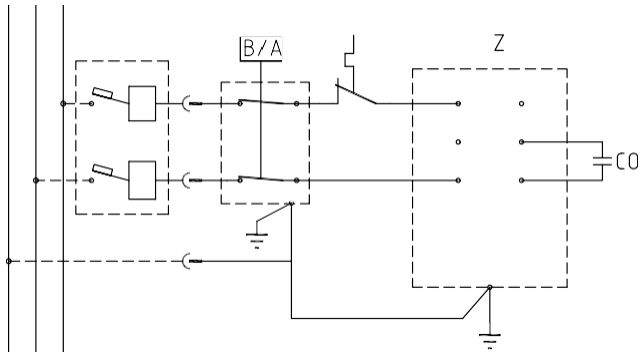
ANOMĀLIJA	IEMESLI	DARBĪBAS
Dzinējs un/ vai kompresors sasilst nevienmērīgi.	Nepietiekama vēdināšana.	Uzlabot apstākļus.
	Aizsērējuši gaisa vadi.	Pārbaudīt, un, ja nepieciešams, iztīrīt gaisa filtru.
	Nepietiekama eļļošana.	Ieliet eļļu vai to nomainīt (zīm 17a-17b-17c).
Mēģinot palaist kompresoru, tas augsta dzinēja sprieguma dēļ tiek bloķēts, nostrādājot termodrošinātājam.	Palaišana ar pārpildītu kompresora galvu	Izlādēt kompresora galvīņu rīkojoties ar manostata taustiņu.
	Zema temperatūra.	Uzlabot apstākļus.
	Nepietiekams spriegums.	Pārbaudīt, lai tikla spriegums atbilst spriegumam, kāds norādīts uz izstrādājuma tehniskās plāksnītes. Noņemiet kādus no pagarinātājiem.
	Kļūdaina vai nepietiekama eļļošana.	Pārbaudīt eļļas līmeni, iepildīt un, ja nepieciešams, nomainīt eļļu.
	Nestrādā elektriskais vārsts.	Zvanīt uz Pakalpojumu Centru.
Kompresors darba laikā apstājas bez redzama iemesla.	Ieslēdzas dzinēja termodrošinātājs.	Pārbaudīt eļļas līmeni.
		Vienfāzes, vienas stadijas modelis: Piespiest spiediena releja pogu, uzstādot - izslēgts un vēlreiz – ieslēgts (zīm 1). Sagatavot termodrošinātāju un vēlreiz palaist. (zīm 1b). Ja bojājums atkārtojas zvanīt uz Pakalpojumu Centru.
		Modelis ar delta -trīsstūra starteri: piespiest spiediena releja pogu, kas atrodas elektrības nodalījumā kārbas vidū (zīm 3c) un palaist vēlreiz (zīm 6d). Ja bojājums atkārtojas, zvanīt uz Pakalpojumu Centru.
	Citi modeļi: piespiest spiediena releja pogu, uzstādot - izslēgts un vēlreiz – ieslēgts. (zīm 1a-1b). Ja bojājums atkārtojas, zvanīt uz Pakalpojumu Centru.	
Elektrības bojājumi.	Zvanīt uz Pakalpojumu Centru.	
Strādājošs kompresors vibrē un no dzinēja skan nepastāvīga dūkoņa. Apstājas un neiedarbojas, neskatoties uz to, ka no dzinēja dzirdama dūkoņa.	Vienfāzes dzinēji: kondensators ir ar defektiem.	Lūgt nomainīt kondensatoru.
	Trīsfāzu dzinēji: trūkst vienas fāzes trīsfāzu sistēmā, iespējams pārdegušā kūstošā drošinātāja dēļ.	Pārbaudīt kūstošos drošinātājus elektriskajā nodalījumā vai elektrības kastē un, ja nepieciešams nomainīt pārdegušos (zīm 18).
Nepastāvīga eļļas atrašanās vieta.	Pārāk daudz eļļas grupas vidū	Nolietojušās detaļas.
	Pārbaudīt eļļas līmeni.	Zvanīt uz Pakalpojumu Centru.

Izfrīšanas krāns laiž garām kondensātu.	Krānā ir netīrumi/ smiltis.	Parūpēties par krāna izfrīšanu.
---	-----------------------------	---------------------------------

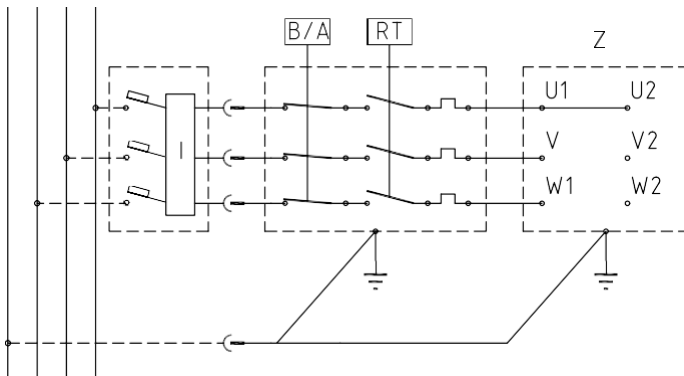
Jeb kāda cita veida labošanu drīkst veikt tikai pilnvarotā Pakalpojumu Centrā, pieprasot oriģinālās rezerves daļas. Nepieļaujama ierīces atvēršana var radīt draudus lietotājam un jebkurā gadījumā padara garantiju par spēkā neesošu.



Single phase



Three phase



Three phase

